

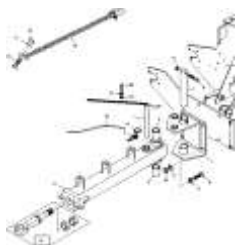
Список запасных частей

D9 6000-TC

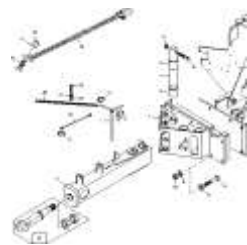
Содержание

| | |
|---|-----|
| D9 6000-TC (MH720) | 4 |
| Транспортное дышло (ETB-019813) | 17 |
| (RUS)Transportdeichsel (ab 2015) (ETB-019814)..... | 19 |
| Рабочее дышло (ETB-019815)..... | 21 |
| Рабочее дышло с ?????? (ETB-0000003948)..... | 23 |
| (RUS)Zugtraverse (ETB-019816) | 25 |
| Шасси (ETB-019817) | 27 |
| Гидравлика --- Ходовая часть (ETB-019818) | 30 |
| (RUS)Hydraulik --- Fahrwerk (ab 2014) (ETB-019819)..... | 32 |
| (RUS)Hydraulik --- Fahrwerk (ab 2015) (ETB-019820)..... | 34 |
| Ручка для гидравлического шланга (ETB-019821) | 36 |
| (RUS)Designfolien (ETB-019822)..... | 38 |
| Бункер - откидной тент (ETB-019823) | 40 |
| Направляющая воронки -- лоток для настройки нормы высева (ETB-019824)..... | 42 |
| Регулировка давления сошника, гидравлическая (ETB-019825) | 44 |
| (RUS)Schardruckverstellung (hydraulisch) / (ab 2015) (ETB-019826) | 46 |
| (RUS)Schardruckverstellung (hydraulisch) / (ab 06.2015) (ETB-019827) | 48 |
| Гидравлика --- Гидравлическая регулировка давления сошника (ETB-019828)..... | 51 |
| Погрузочная ступенька (ETB-019829) | 53 |
| Загрузочная ступенька (от 2013) (ETB-019830)..... | 55 |
| Привод (ETB-019831) | 58 |
| Вариопривод -- рычаг для настройки нормы высева (ETB-019832)..... | 63 |
| Вариопривод -- лев. навеска (ETB-019833) | 66 |
| Высевающий вал - зерно (ETB-019834) | 68 |
| Высевающий вал - удобрения (ETB-019835) | 71 |
| Смешивающий вал - индикатор уровня заполнения (ETB-019836)..... | 74 |
| Вал мешалки - указатель уровня заполнения с 1.2020 (ETB-0000001158)..... | 77 |
| Следомаркер (ETB-019837)..... | 80 |
| Следомаркер - диск колеи (ETB-019838) | 83 |
| (RUS)Spuranreisser (ab 03.2015) (ETB-019839)..... | 85 |
| (RUS)Spuranreisser -- Spurscheibe (ab 03.2015) (ETB-019840)..... | 88 |
| Колесный диск короткий Heavy Duty (ETB-0000010234)..... | 90 |
| Ступичный подшипник CON (ETB-0000010235)..... | 93 |
| Ступичный подшипник CON (ETB-0000010235) | 95 |
| Гидравлика --- Маркер (ETB-019841)..... | 97 |
| (RUS)Hydraulik --- Spuranreisser (ab 2015) (ETB-019842)..... | 99 |
| Освещение (ETB-019843)..... | 101 |
| Освещение (от 2013) (ETB-019844) | 103 |
| Семяпровод (ETB-019845) | 106 |
| Обзор / сошник RoTeC / междурядье 16 см (ETB-019846) | 108 |
| Обзор / сошник RoTeC / междурядье 16 см (от 2012) (ETB-019847) | 110 |
| (RUS)Übersicht / RoTeC-Schar / Reihenabstand 166mm (ab 2015) (ETB-019848) | 112 |
| Обзор / сошник RoTeC / междурядье 12 см (ETB-019849)..... | 114 |
| Обзор / сошник RoTeC / междурядье 12 см (от 2012) (ETB-019850) | 116 |
| (RUS)Übersicht / RoTeC-Schar / Reihenabstand 125mm (ab 2015) (ETB-019851) | 118 |
| Роликовый сошник AD03 коротк. (955107) (ETB-019852) | 120 |
| Роликовый сошник AD/D9 длинный (955100) (ETB-019853)..... | 123 |
| RoTeC Plus 06 коротк. 01 (965074) (ETB-019854) | 126 |
| RoTeC Plus 06 длинный 01 (965075) (ETB-019855) | 129 |

| | |
|--|-----|
| Сошник RoTeC AD коротк. 20 прав. 01 (970395) (ETB-019856)..... | 132 |
| Сошник RoTeC AD длинный 20 лев. 01 (970393) (ETB-019857) | 135 |
| RoTeC Plus MI 06 коротк. 01 (965240) (ETB-019858) | 138 |
| RoTeC Plus ср. 06 длинный 01 (965245) (ETB-019859) | 141 |
| Сошник RoTeC длинный (977686) (ETB-019860)..... | 144 |
| Сошник RoTeC короткий (977694) (ETB-019861) | 147 |
| Сошник RoTeC короткий 20 прав. (977701) (ETB-019862) | 150 |
| Сошник RoTeC длинный 20 лев. (977690) (ETB-019863)..... | 153 |
| RoTeC Plus ср. 06 коротк. B (977359) (ETB-019864)..... | 156 |
| RoTeC Plus 06 коротк. B (977363) (ETB-019865) | 159 |
| RoTeC Plus ср. 06 длинный B (977353) (ETB-019866) | 162 |
| RoTeC Plus ср. 06 длинный B (977356) (ETB-019867) | 165 |
| Плоские высевающие диски 228 (ETB-019868) | 168 |
| Каток для ограничения глубины Control 25 (ETB-019869)..... | 170 |
| Плоские высевающие диски 270 (ETB-019870) | 172 |
| Очистительные диски длинн./коротк. Plus (ETB-019871) | 174 |
| Диски ограничения глубины (ETB-019872) | 176 |
| Скребок Roll/сошник PoTeC (ETB-019873)..... | 178 |
| (RUS)RoTeC-Schar LG (207571) (ETB-019874) | 180 |
| (RUS)RoTeC-Schar KZ (207572) (ETB-019875) | 183 |
| (RUS)RoTeC-Schar AD LG 20 LI (207581) (ETB-019876)..... | 186 |
| (RUS)RoTeC-Schar AD KZ 20 RE (207582) (ETB-019877)..... | 189 |
| Выравниватель Экзакт -- навесное устройство (ETB-019878)..... | 192 |
| Выравниватель Exakt - навеска с ????? (ETB-0000003949) | 195 |
| Гидравлика --- Подъем сошниковой рамы (ETB-019879)..... | 198 |
| (RUS)Hydraulik --- Scharrahmenaufhub (ab 2014) (ETB-019880) | 200 |
| Гидравлика - подъем рамы сошников (с 1.2020) (ETB-0000001157) | 202 |
| Регулирование давления штригеля -- гидравлич. (ETB-019881)..... | 204 |
| Регулировка давления сошников - гидравлическая (с 11.2013) (ETB-019882) | 206 |
| Выравниватель Экзакт 3000 -- отдельные зубья (ETB-019883) | 208 |
| (RUS)Exaktstriegel 6000 -- Einzelzinken (ab 2015) (ETB-019884) | 211 |
| Выравниватель Экзакт S 3000 -- отдельные зубья (ETB-019885)..... | 214 |
| (RUS)Exaktstriegel S 6000 -- Einzelzinken (ab 2015) (ETB-019886)..... | 216 |
| Комплекты штригеля для выравнивателя Экзакт (ETB-019887)..... | 219 |
| (RUS)Striegelsätze für Exaktstriegel (ab 2015) (ETB-019888) | 221 |
| Штригель -- защитная планка для дорожного движения (ETB-019889) | 223 |
| (RUS)Spurzustreicher (ETB-019890)..... | 225 |
| Роликовая балка (ETB-019891)..... | 228 |
| (RUS)Rollenbalken (ab 03.2014) (ETB-019892) | 230 |
| (RUS)Rollenbalken (ab 03.2015) (ETB-019893) | 232 |
| Прибор для маркировки технологической колеи (ETB-019894) | 234 |
| Гидравлика --- Устройство для маркировки технологической колеи (ETB-019895)... | 237 |
| Включение технологической колеи (передний вал) (ETB-019896) | 239 |
| AMALOG+ (ETB-019897) | 241 |
| (RUS)Gefederter Radspurlockerer (ETB-019898)..... | 244 |
| Следорыхлитель HG с клиновой лапой с 11.2019 (ETB-0000001106) | 247 |
| Инструменты и принадлежности (ETB-019899)..... | 250 |
| Функциональные наклейки (ETB-0000000291) | 252 |
| Мешалки для вала перемешивания для самостоятельной сборки (ETB-0000007771) | |
| | 254 |



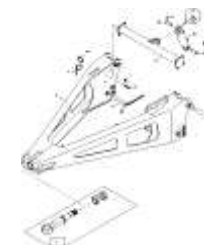
ETB-019813, Транспортное дышло



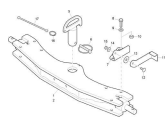
ETB-019814, (RUS)Transportdeichsel (ab 2015)



ETB-019815, Рабочее дышло



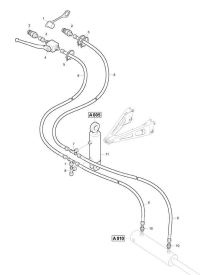
ETB-000003948, Рабочее дышло с



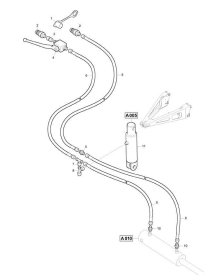
ETB-019816, (RUS)Zugtraverse



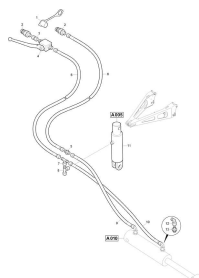
ETB-019817, Шасси



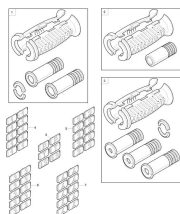
ETB-019818, Гидравлика --
Ходовая часть



ETB-019819, (RUS)Hydraulik --
Fahrwerk (ab 2014)



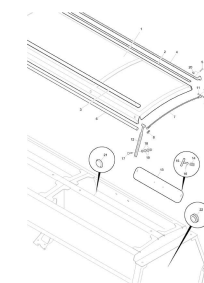
ETB-019820, (RUS)Hydraulik --
Fahrwerk (ab 2015)



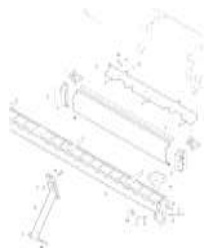
ETB-019821, Ручка для
гидравлического шланга



ETB-019822, (RUS)Designfolien



ETB-019823, Бункер -
откидной тент



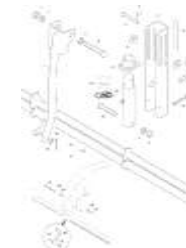
ETB-019824, Направляющая воронки -- лоток для настройки нормы высева



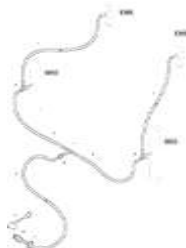
ETB-019825, Регулировка давления сошника, гидравлическая



ETB-019826, (RUS)Schardruckverstellung (hydraulisch) / (ab 2015)



ETB-019827, (RUS)Schardruckverstellung (hydraulisch) / (ab 06.2015)



ETB-019828, Гидравлика -- Гидравлическая регулировка давления сошника



ETB-019829, Погрузочная ступенька



ETB-019830, Загрузочная ступенька (от 2013)



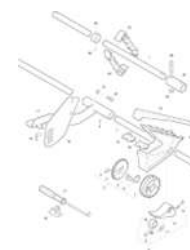
ETB-019831, Привод



ETB-019832, Вариопровод - рычаг для настройки нормы высева



ETB-019833, Вариопровод -- лев. навеска



ETB-019834, Высевающий вал - зерно



ETB-019835, Высевающий вал - удобрения



ETB-019836, Смешивающий вал - индикатор уровня заполнения



ETB-0000001158, Вал мешалки - указатель уровня заполнения с 1.2020



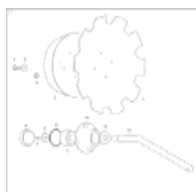
ETB-019837, Следомаркер



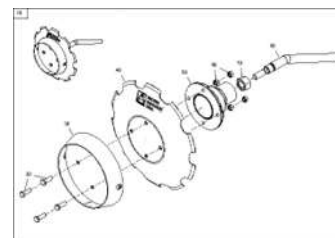
ETB-019838, Следомаркер - диск колеи



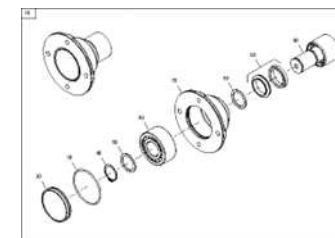
ETB-019839, (RUS)Spuranreisser (ab 03.2015)



ETB-019840, (RUS)Spuranreisser - Spurscheibe (ab 03.2015)



ETB-0000010234, Колесный диск короткий Heavy Duty



ETB-0000010235, Ступичный подшипник CON



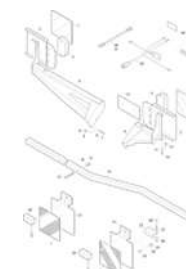
ETB-019841, Гидравлика -- Маркер



ETB-019842, (RUS)Hydraulik -- Spuranreisser (ab 2015)



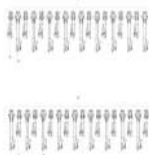
ETB-019843, Освещение



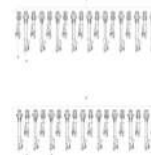
ETB-019844, Освещение (от 2013)



ETB-019845, Семяпровод



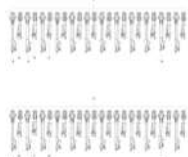
ETB-019846, Обзор / сошник
RoTeC / междурядье 16 см



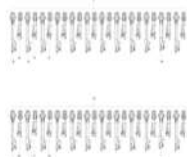
ETB-019847, Обзор / сошник
RoTeC / междурядье 16 см (от
2012)



ETB-019848, (RUS)Übersicht /
RoTeC-Schar / Reihenabstand
166mm (ab 2015)



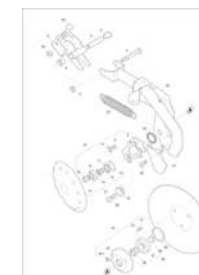
ETB-019849, Обзор / сошник
RoTeC / междурядье 12 см



ETB-019850, Обзор / сошник
RoTeC / междурядье 12 см (от
2012)



ETB-019851, (RUS)Übersicht /
RoTeC-Schar / Reihenabstand
125mm (ab 2015)



ETB-019852, Роликовый
сошник AD03 коротк. (955107)



ETB-019853, Роликовый
сошник AD/D9 длинный
(955100)



ETB-019854, RoTeC Plus 06
коротк. 01 (965074)



ETB-019855, RoTeC Plus 06
длинный 01 (965075))



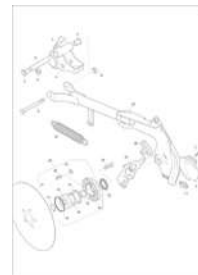
ETB-019856, Сошник RoTeC AD
коротк. 20 прав. 01 (970395)



ETB-019857, Сошник RoTeC AD
длинный 20 лев. 01 (970393)



ETB-019858, RoTeC Plus MI 06
коротк. 01 (965240)



ETB-019859, RoTeC Plus ср. 06
длинный 01 (965245)



ETB-019860, Сошник RoTeC
длинный (977686)



ETB-019861, Сошник RoTeC
короткий (977694)



ETB-019862, Сошник RoTeC
короткий 20 прав. (977701)



ETB-019863, Сошник RoTeC
длинный 20 лев. (977690)



ETB-019864, RoTeC Plus ср. 06
коротк. В (977359)



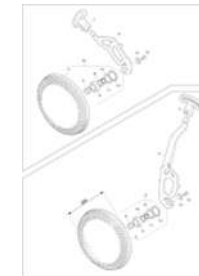
ETB-019865, RoTeC Plus 06
коротк. В (977363)



ETB-019866, RoTeC Plus ср. 06
длинный В (977353)



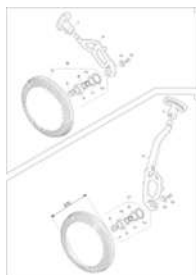
ETB-019867, RoTeC Plus ср. 06
длинный В (977356)



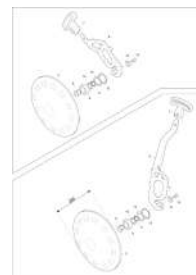
ETB-019868, Плоские
высевающие диски 228



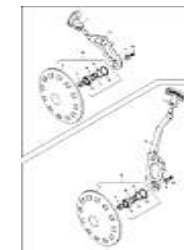
ETB-019869, Каток для ограничения глубины Control 25



ETB-019870, Плоские высевающие диски 270



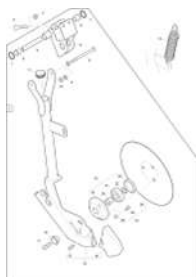
ETB-019871, Очистительные диски длинн./коротк. Plus



ETB-019872, Диски ограничения глубины



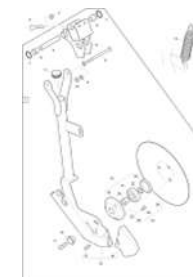
ETB-019873, Скребок Roll/сошник RoTeC



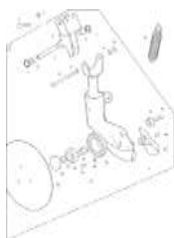
ETB-019874, (RUS)RoTeC-Schar LG (207571)



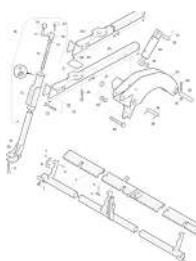
ETB-019875, (RUS)RoTeC-Schar KZ (207572)



ETB-019876, (RUS)RoTeC-Schar AD LG 20 LI (207581)



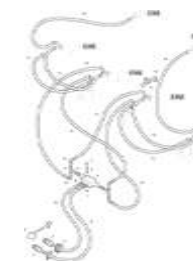
ETB-019877, (RUS)RoTeC-Schar AD KZ 20 RE (207582)



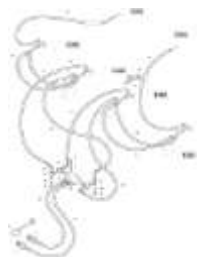
ETB-019878, Выравниватель Экзакт -- навесное устройство



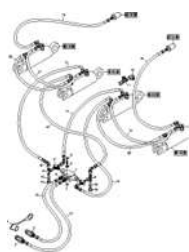
ETB-000003949, Выравниватель Ехакт - навеска с



ETB-019879, Гидравлика -- Подъем сошниковой рамы



ETB-019880, (RUS)Hydraulik -- Scharrahmenaushub (ab 2014)



ETB-000001157, Гидравлика подъем рамы сошников (с 1.2020)



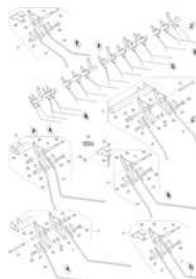
ETB-019881, Регулирование давления штригеля - гидравлич.



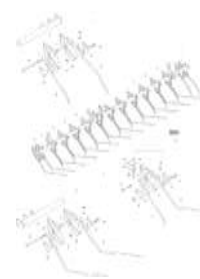
ETB-019882, Регулировка давления сошников гидравлическая (с 11.2013)



ETB-019883, Выравниватель Экзакт 3000 -- отдельные зубья



ETB-019884, (RUS)Exaktstriegel 6000 -- Einzelzinken (ab 2015)



ETB-019885, Выравниватель Экзакт S 3000 -- отдельные зубья



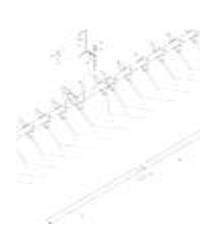
ETB-019886, (RUS)Exaktstriegel S 6000 -- Einzelzinken (ab 2015)



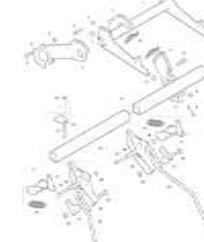
ETB-019887, Комплекты штригеля для выравнивателя Экзакт



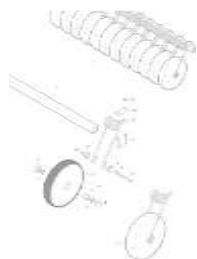
ETB-019888, (RUS)Striegelsätze für Exaktstriegel (ab 2015)



ETB-019889, Штригель - защитная планка для дорожного движения



ETB-019890, (RUS)Spurzustreicher



ETB-019891, Роликовая балка



ETB-019892, (RUS)Rollenbalken
(ab 03.2014)



ETB-019893, (RUS)Rollenbalken
(ab 03.2015)



ETB-019894, Прибор для
маркировки технологической
колеи



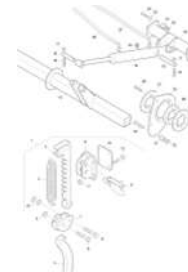
ETB-019895, Гидравлика --
Устройство для маркировки
технологической колеи



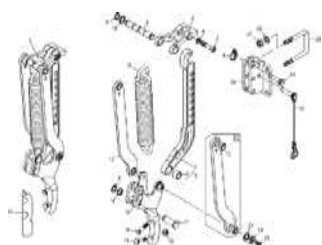
ETB-019896, Включение
технологической колеи
(передний вал)



ETB-019897, AMALOG+



ETB-019898, (RUS)Gefederter
Radspurlockerer



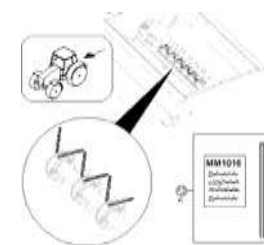
ETB-0000001106,
Следорыхлитель HG с
клиновой лапой с 11.2019



ETB-019899, Инструменты и
принадлежности



ETB-0000000291,
Функциональные наклейки



ETB-0000007771, Мешалки для
вала перемешивания для
самостоятельной сборки

D9 6000-TC (MН720)

| Объект | Артикул | Элемент | Описание |
|--------|----------------|---------|--|
| A000 | ЕТВ-019813 | 10 | Транспортное дышло |
| A001 | ЕТВ-019814 | 20 | (RUS)Transportdeichsel (ab 2015) |
| A005 | ЕТВ-019815 | 30 | Рабочее дышло |
| A006 | ЕТВ-0000003948 | 31 | Рабочее дышло с ??????? |
| A008 | ЕТВ-019816 | 40 | (RUS)Zugtraverse |
| A010 | ЕТВ-019817 | 50 | Шасси |
| A015 | ЕТВ-019818 | 60 | Гидравлика --- Ходовая часть |
| A016 | ЕТВ-019819 | 70 | (RUS)Hydraulik --- Fahrwerk (ab 2014) |
| A017 | ЕТВ-019820 | 80 | (RUS)Hydraulik --- Fahrwerk (ab 2015) |
| A020 | ЕТВ-019821 | 90 | Ручка для гидравлического шланга |
| A030 | ЕТВ-019822 | 100 | (RUS)Designfolien |
| B005 | ЕТВ-019823 | 110 | Бункер - откидной тент |
| B010 | ЕТВ-019824 | 120 | Направляющая воронки -- лоток для настройки нормы высева |
| B012 | ЕТВ-019825 | 130 | Регулировка давления сошника, гидравлическая |
| B013 | ЕТВ-019826 | 140 | (RUS)Schardruckverstellung (hydraulisch) / (ab 2015) |
| B013.1 | ЕТВ-019827 | 150 | (RUS)Schardruckverstellung (hydraulisch) / (ab 06.2015) |
| B014 | ЕТВ-019828 | 160 | Гидравлика --- Гидравлическая регулировка давления сошника |
| B030 | ЕТВ-019829 | 170 | Погрузочная ступенька |
| B032 | ЕТВ-019830 | 180 | Загрузочная ступенька (от 2013) |
| C005 | ЕТВ-019831 | 190 | Привод |
| C008 | ЕТВ-019832 | 200 | Вариопривод -- рычаг для настройки нормы высева |
| C010 | ЕТВ-019833 | 210 | Вариопривод -- лев. навеска |
| C015 | ЕТВ-019834 | 220 | Высевающий вал - зерно |

D9 6000-TC (MН720)

| Объект | Артикул | Элемент | Описание |
|--------|----------------|---------|--|
| C018 | ЕТВ-019835 | 230 | Высевающий вал - удобрения |
| C020 | ЕТВ-019836 | 240 | Смешивающий вал - индикатор уровня заполнения |
| C022 | ЕТВ-0000001158 | 241 | Вал мешалки - указатель уровня заполнения с 1.2020 |
| C025 | ЕТВ-019837 | 250 | Следомаркер |
| C027 | ЕТВ-019838 | 260 | Следомаркер - диск колеи |
| C028 | ЕТВ-019839 | 270 | (RUS)Spuranreisser (ab 03.2015) |
| C029 | ЕТВ-019840 | 280 | (RUS)Spuranreisser -- Spurscheibe (ab 03.2015) |
| | ЕТВ-0000010234 | 281 | Колесный диск короткий Heavy Duty |
| | ЕТВ-0000010235 | 282 | Ступичный подшипник CON |
| C030 | ЕТВ-019841 | 290 | Гидравлика --- Маркер |
| C031 | ЕТВ-019842 | 300 | (RUS)Hydraulik --- Spuranreisser (ab 2015) |
| C040 | ЕТВ-019843 | 310 | Освещение |
| C042 | ЕТВ-019844 | 320 | Освещение (от 2013) |
| D005 | ЕТВ-019845 | 330 | Семяпровод |
| D010 | ЕТВ-019846 | 340 | Обзор / сошник RoTeC / междурядье 16 см |
| D011 | ЕТВ-019847 | 350 | Обзор / сошник RoTeC / междурядье 16 см (от 2012) |
| D012 | ЕТВ-019848 | 360 | (RUS)Übersicht / RoTec-Schar / Reihenabstand 166mm (ab 2015) |
| D015 | ЕТВ-019849 | 370 | Обзор / сошник RoTeC / междурядье 12 см |
| D016 | ЕТВ-019850 | 380 | Обзор / сошник RoTeC / междурядье 12 см (от 2012) |
| D017 | ЕТВ-019851 | 390 | (RUS)Übersicht / RoTec-Schar / Reihenabstand 125mm (ab 2015) |
| D020 | ЕТВ-019852 | 400 | Роликовый сошник AD03 коротк. (955107) |
| D021 | ЕТВ-019853 | 410 | Роликовый сошник AD/D9 длинный (955100) |
| D022 | ЕТВ-019854 | 420 | RoTeC Plus 06 коротк. 01 (965074) |

D9 6000-TC (MH720)

| Объект | Артикул | Элемент | Описание |
|--------|------------|---------|--|
| D023 | ЕТВ-019855 | 430 | RoTeC Plus 06 длинный 01 (965075)) |
| D024 | ЕТВ-019856 | 440 | Сошник RoTeC AD коротк. 20 прав. 01 (970395) |
| D025 | ЕТВ-019857 | 450 | Сошник RoTeC AD длинный 20 лев. 01 (970393) |
| D026 | ЕТВ-019858 | 460 | RoTeC Plus MI 06 коротк. 01 (965240) |
| D027 | ЕТВ-019859 | 470 | RoTeC Plus ср. 06 длинный 01 (965245) |
| D028 | ЕТВ-019860 | 480 | Сошник RoTeC длинный (977686) |
| D029 | ЕТВ-019861 | 490 | Сошник RoTeC короткий (977694) |
| D030 | ЕТВ-019862 | 500 | Сошник RoTeC короткий 20 прав. (977701) |
| D031 | ЕТВ-019863 | 510 | Сошник RoTeC длинный 20 лев. (977690) |
| D032 | ЕТВ-019864 | 520 | RoTeC Plus ср. 06 коротк. В (977359) |
| D033 | ЕТВ-019865 | 530 | RoTeC Plus 06 коротк. В (977363) |
| D034 | ЕТВ-019866 | 540 | RoTeC Plus ср. 06 длинный В (977353) |
| D035 | ЕТВ-019867 | 550 | RoTeC Plus ср. 06 длинный В (977356) |
| D036 | ЕТВ-019868 | 560 | Плоские высевающие диски 228 |
| D036.1 | ЕТВ-019869 | 570 | Каток для ограничения глубины Control 25 |
| D037 | ЕТВ-019870 | 580 | Плоские высевающие диски 270 |
| D038 | ЕТВ-019871 | 590 | Очистительные диски длинн./коротк. Plus |
| D039 | ЕТВ-019872 | 600 | Диски ограничения глубины |
| D040 | ЕТВ-019873 | 610 | Скребок Roll/сошник PoTeC |
| D041 | ЕТВ-019874 | 620 | (RUS)RoTeC-Schar LG (207571) |
| D042 | ЕТВ-019875 | 630 | (RUS)RoTeC-Schar KZ (207572) |
| D043 | ЕТВ-019876 | 640 | (RUS)RoTeC-Schar AD LG 20 LI (207581) |
| D044 | ЕТВ-019877 | 650 | (RUS)RoTeC-Schar AD KZ 20 RE (207582) |

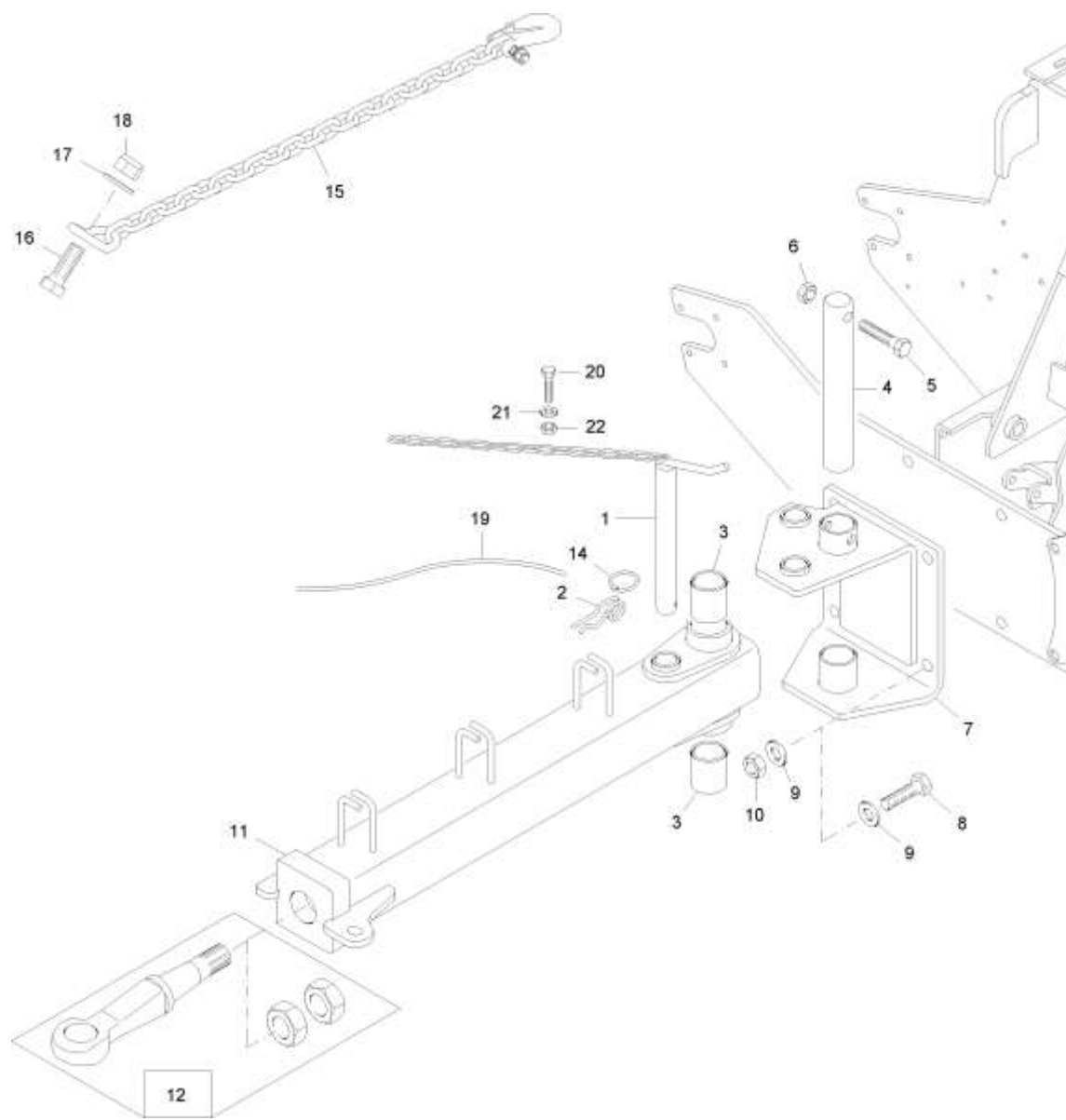
D9 6000-TC (MН720)

| Объект | Артикул | Элемент | Описание |
|--------|----------------|---------|--|
| E002 | ЕТВ-019878 | 660 | Выравниватель Экзакт -- навесное устройство |
| E003 | ЕТВ-0000003949 | 661 | Выравниватель Ехакт - навеска с ?????? |
| E004 | ЕТВ-019879 | 670 | Гидравлика --- Подъем сошниковой рамы |
| E004.1 | ЕТВ-019880 | 680 | (RUS)Hydraulik --- Scharrahmenaushub (ab 2014) |
| E004.2 | ЕТВ-0000001157 | 681 | Гидравлика - подъем рамы сошников (с 1.2020) |
| E005 | ЕТВ-019881 | 690 | Регулирование давления штригеля -- гидравлич. |
| E006 | ЕТВ-019882 | 700 | Регулировка давления сошников - гидравлическая (с 11.2013) |
| E010 | ЕТВ-019883 | 710 | Выравниватель Экзакт 3000 -- отдельные зубья |
| E011 | ЕТВ-019884 | 720 | (RUS)Exaktstriegel 6000 -- Einzelzinken (ab 2015) |
| E012 | ЕТВ-019885 | 730 | Выравниватель Экзакт S 3000 -- отдельные зубья |
| E013 | ЕТВ-019886 | 740 | (RUS)Exaktstriegel S 6000 -- Einzelzinken (ab 2015) |
| E014 | ЕТВ-019887 | 750 | Комплекты штригеля для выравнивателя Экзакт |
| E015 | ЕТВ-019888 | 760 | (RUS)Striegelsätze für Exaktstriegel (ab 2015) |
| E017 | ЕТВ-019889 | 770 | Штригель -- защитная планка для дорожного движения |
| E020 | ЕТВ-019890 | 780 | (RUS)Spurzustreicher |
| E025 | ЕТВ-019891 | 790 | Роликовая балка |
| E027 | ЕТВ-019892 | 800 | (RUS)Rollenbalken (ab 03.2014) |
| E028 | ЕТВ-019893 | 810 | (RUS)Rollenbalken (ab 03.2015) |
| G010 | ЕТВ-019894 | 820 | Прибор для маркировки технологической колеи |
| G012 | ЕТВ-019895 | 830 | Гидравлика --- Устройство для маркировки технологической колеи |
| G020 | ЕТВ-019896 | 840 | Включение технологической колеи (передний вал) |
| H010 | ЕТВ-019897 | 850 | AMALOG+ |
| H020 | ЕТВ-019898 | 860 | (RUS)Gefederter Radspurlockerer |

D9 6000-TC (MН720)

| Объект | Артикул | Элемент | Описание |
|--------|----------------|---------|---|
| H025 | ЕТВ-0000001106 | 865 | Следорыхлитель НG с клиновой лапой с 11.2019 |
| X010 | ЕТВ-019899 | 870 | Инструменты и принадлежности |
| X020 | ЕТВ-0000000291 | 970 | Функциональные наклейки |
| | ЕТВ-0000007771 | 1100 | Мешалки для вала перемешивания для самостоятельной сборки |

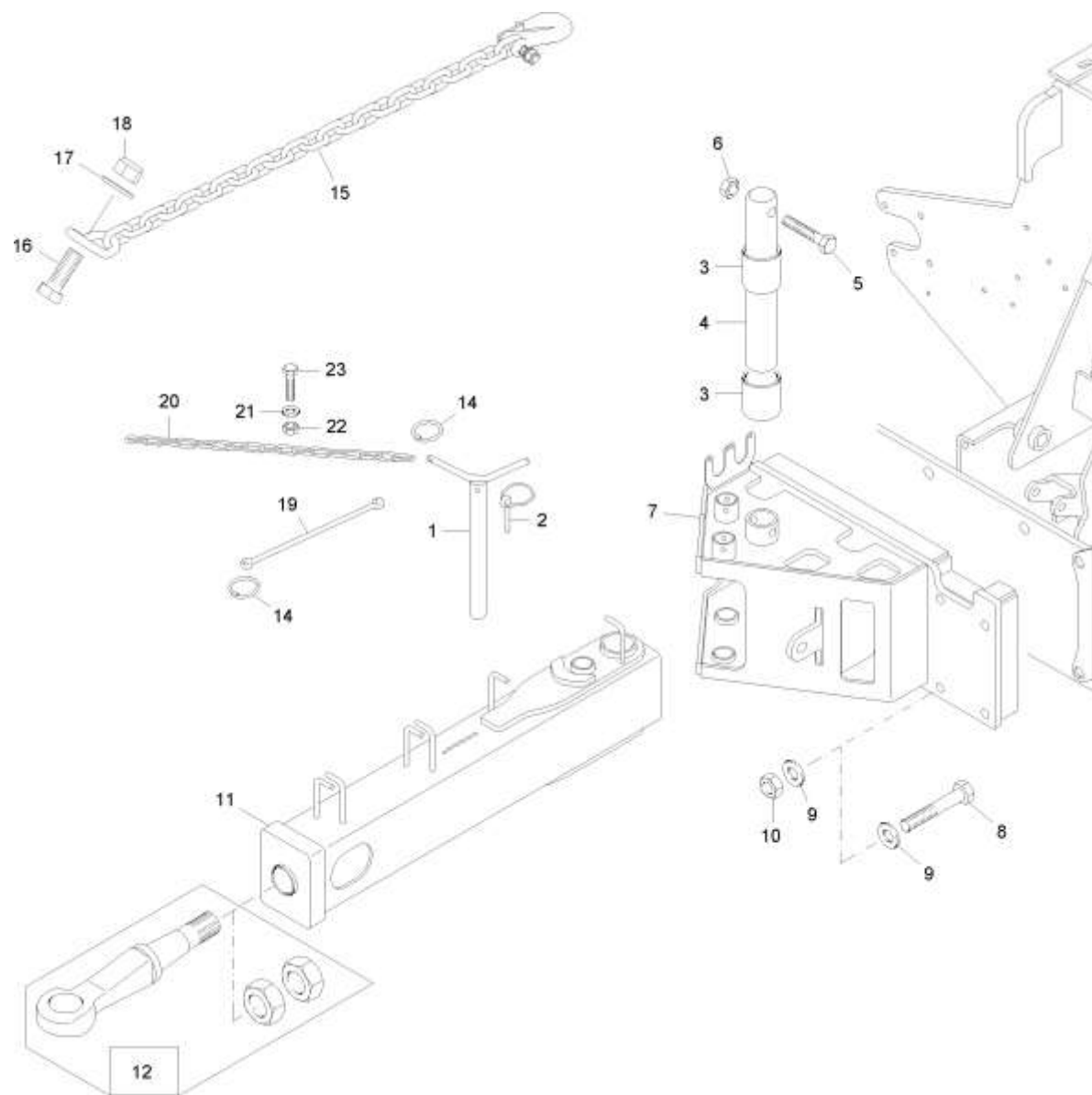
Транспортное дышло (ЕТВ-019813)



Транспортное дышло (ЕТВ-019813)

| Артикул | Элемент | Описание | Количество |
|----------|---------|--|------------|
| 204385 | 1 | BOLZEN TC (11/К3) | 1 |
| DG135 | 2 | ОТКД-ШТЕ 11023 10X55 (B06) AWN020401 | 1 |
| DI217 | 3 | РАЗ-ВТУ 1498EG 60/70X60 55SI7 | 2 |
| 78705022 | 4 | ОСЬ ПЕРЕХОДНИКА (B10) RD 10278 60h9X400 42CRMO4+C+QT | 1 |
| DB203 | 5 | Болт с шестигранной головкой ISO 4014 20x110 8.8 VZ | 1 |
| DE172 | 6 | Гайка | 1 |
| 204940 | 7 | AUFNAHMEBLECH KPL. (02/К3) | 1 |
| DB179 | 8 | Болт с шестигранной головкой ISO 4014 24x80 8.8 VZ | 4 |
| DF099 | 9 | Шайба | 8 |
| DE187 | 10 | Гайка | 4 |
| 203592 | 11 | DEICHSEL (02/К3) | 1 |
| 66101564 | 12 | # Серьга | 1 |
| EF264 | 14 | FEDERRING 3,0X26 (B06) | 1 |
| EE111 | 15 | ЦЕПЬ ГАЛЬВАН. ОЦИНКОВАННАЯ (SRG) RTH >=900/ММ2 GALVANISCH VERZINKT | 1 |
| DB411 | 16 | Болт с шестигранной головкой ISO 4014 30x85 8.8 VZ | 1 |
| 979189 | 17 | Шайба | 1 |
| DE305 | 18 | Гайка | 1 |
| 917419 | 19 | Шнур предохранительный | 1 |
| DB034 | 20 | Болт с шестигранной головкой ISO 4014 10x40 8.8 VZ | 1 |
| DF032 | 21 | Шайба ISO 7090 - 10,5x20x2 - St A2G | 1 |
| DE213 | 22 | Гайка | 1 |

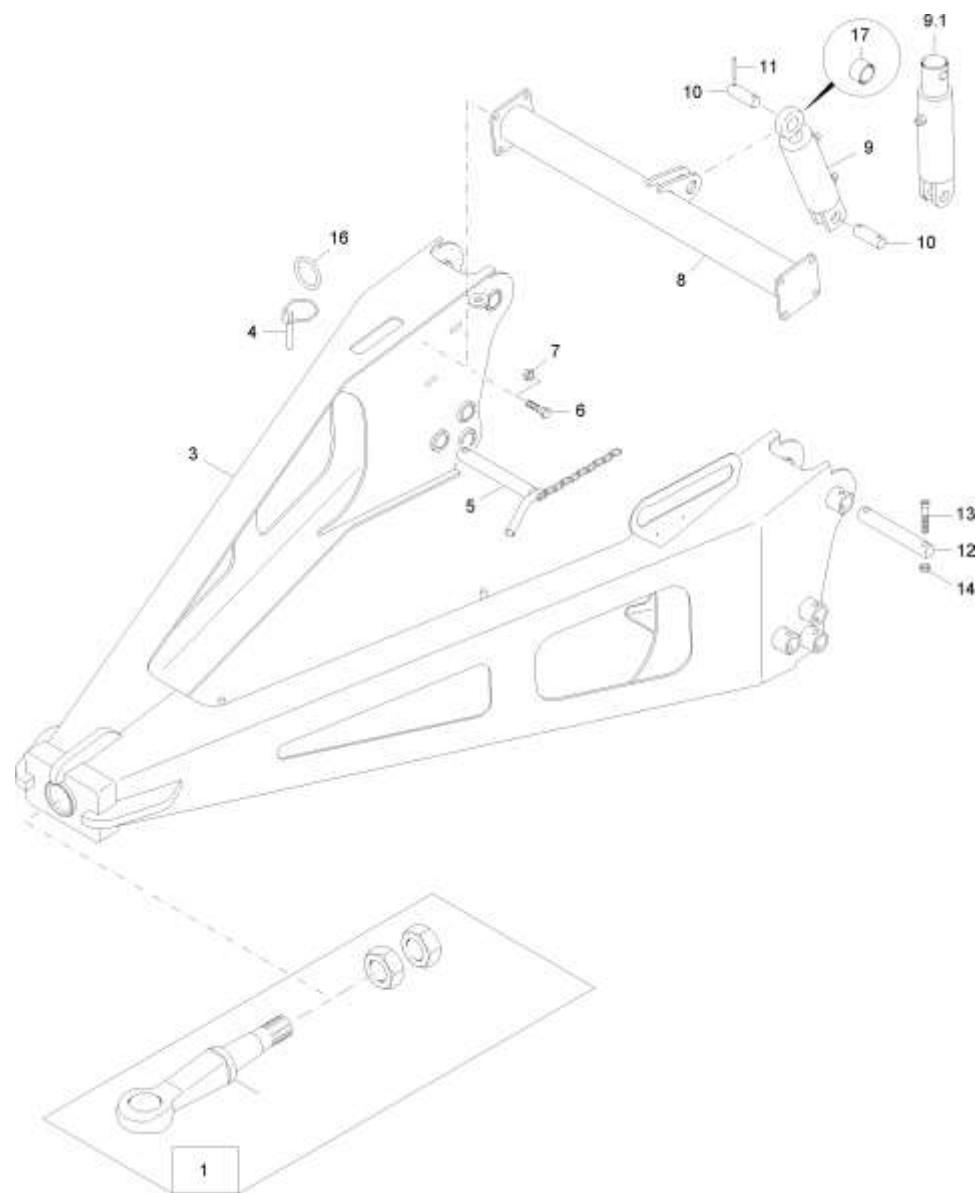
(RUS)Transportdeichsel (ab 2015) (ETB-019814)



(RUS)Transportdeichsel (ab 2015) (ETB-019814)

| Артикул | Элемент | Описание | Количество |
|----------|---------|--|------------|
| 210971 | 1 | BOLZEN TC (11/К3) | 1 |
| DG135 | 2 | ОТКД-ШТЕ 11023 10X55 (B06) AWN020401 | 1 |
| DI217 | 3 | РАЗ-ВТУ 1498EG 60/70X60 55SI7 | 2 |
| 78705022 | 4 | ОСЬ ПЕРЕХОДНИКА (B10) RD 10278 60h9X400 42CRMO4+C+QT | 1 |
| DB203 | 5 | Болт с шестигранной головкой ISO 4014 20x110 8.8 VZ | 1 |
| DE172 | 6 | Гайка | 1 |
| 210984 | 7 | KONSOLE TRANSPORTDEICHSEL (02/К3) | 1 |
| DB232 | 8 | Болт с шестигранной головкой ISO 4014 24x150 8.8 VZ | 7 |
| DF099 | 9 | Шайба | 14 |
| DE187 | 10 | Гайка | 7 |
| 210990 | 11 | DEICHSEL (02/К3) | 1 |
| 66101564 | 12 | # Серьга | 1 |
| EF264 | 14 | FEDERRING 3,0X26 (B06) | 1 |
| EE111 | 15 | ЦЕПЬ ГАЛЬВАН. ОЦИНКОВАННАЯ (SRG) RTH >=900/ММ2 GALVANISCH VERZINKT | 1 |
| DB411 | 16 | Болт с шестигранной головкой ISO 4014 30x85 8.8 VZ | 1 |
| 979189 | 17 | Шайба | 1 |
| DE305 | 18 | Гайка | 1 |
| 917419 | 19 | Шнур предохранительный | 1 |
| EE056 | 20 | Цепь | 1 |
| DF032 | 21 | Шайба ISO 7090 - 10,5x20x2 - St A2G | 1 |
| DE213 | 22 | Гайка | 1 |
| DB034 | 23 | Болт с шестигранной головкой ISO 4014 10x40 8.8 VZ | 1 |

Рабочее дышло (ЕТВ-019815)

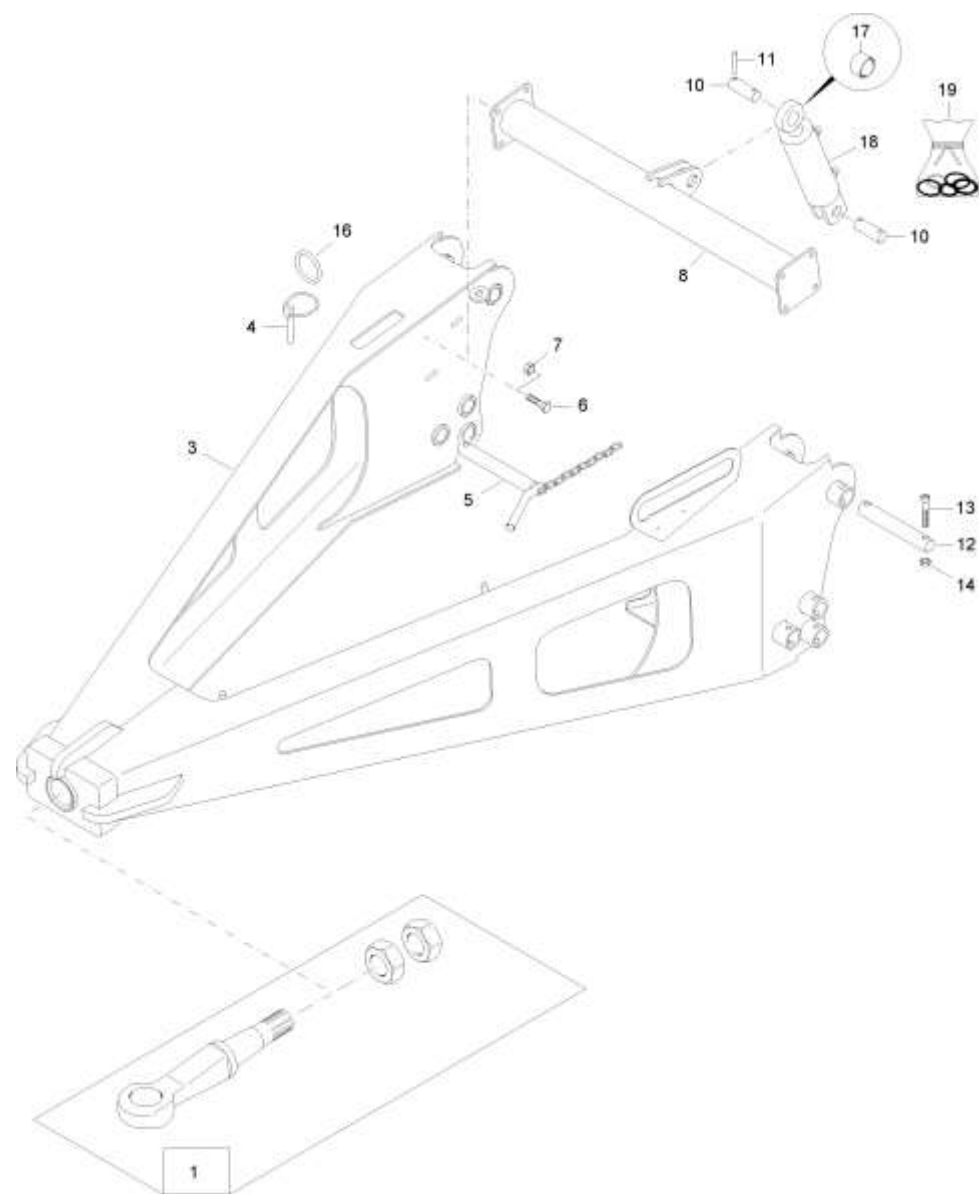


Рабочее дышло (ЕТВ-019815)

| Артикул | Элемент | Описание | Комментарий | Количество |
|-----------|---------|---|-------------|------------|
| 66101564 | 1 | # Серьга | | 1 |
| 203603 | 3 | DEICHSEL D9 G (02/K3) | | 1 |
| DG135 | 4 | ОТКД-ШТЕ 11023 10X55 (B06) AWN020401 | | 1 |
| 206699 | 5 | BOLZEN TC (11/K3) | | 2 |
| DC063 | 6 | Болт с шестигранной головкой ISO 4017 10x25 8.8 VZ | | 8 |
| DE211 | 7 | Гайка | | 8 |
| 204096 | 8 | HALTER F DEICHSEL (02/K3) | | 1 |
| GA503 | 9 | Гидравлический цилиндр D-60-30-100-300 | | 1 |
| GA309 | 9.1 | Гидравлический цилиндр E-55-100-300 | | 1 |
| 66101559* | 9.2 | РЕМКОМПЛЕКТ ДЛЯ GA503RU | С 10.2022 | 1 |
| 66101554* | 9.2 | РЕМКОМПЛЕКТ ДЛЯ GA503RU1 | С 11.2022 | 1 |
| 66101563* | 9.2 | РЕМКОМПЛЕКТ ДЛЯ GA503RU2 | С 02.2025 | 1 |
| 974598 | 10 | BOLZEN F. ZYL. (B10) | | 2 |
| DG019 | 11 | Шплинт | | 4 |
| 954243 | 12 | ПАЛЕЦ (FE//ZN12//C) RD 10278 30H9X190 34CRNIMO6+C+QT | | 2 |
| DA121 | 13 | Болт с цилиндрической головкой ISO 4762 10x65 10.9 VZ | | 2 |
| DE081 | 14 | Гайка | | 2 |
| EF264 | 16 | FEDERRING 3,0X26 (B06) | | 1 |
| DI214 | 17 | Втулка | | 1 |

***Внимание! При заказе уточнить артикул вышестоящего узла.**

Рабочее дышло с ?????? (ЕТВ-0000003948)

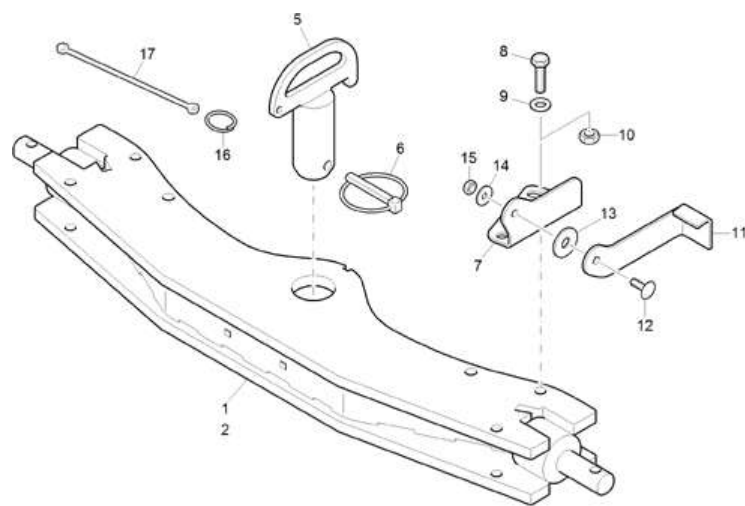


Рабочее дышло с ?????? (ЕТВ-0000003948)

| Артикул | Элемент | Описание | Комментарий | Количество |
|-----------|---------|---|-------------|------------|
| 66101564 | 1 | # Серьга | | 1 |
| 203603 | 3 | DEICHSEL D9 G (02/K3) | | 1 |
| DG135 | 4 | ОТКД-ШТЕ 11023 10X55 (B06) AWN020401 | | 1 |
| 206699 | 5 | BOLZEN TC (11/K3) | | 2 |
| DC063 | 6 | Болт с шестигранной головкой ISO 4017 10x25 8.8 VZ | | 8 |
| DE211 | 7 | Гайка | | 8 |
| 204096 | 8 | HALTER F DEICHSEL (02/K3) | | 1 |
| 974598 | 10 | BOLZEN F. ZYL. (B10) | | 2 |
| DG019 | 11 | Шплинт | | 4 |
| 954243 | 12 | ПАЛЕЦ (FE//ZN12//C) RD 10278 30H9X190 34CRNIMO6+C+QT | | 2 |
| DA121 | 13 | Болт с цилиндрической головкой ISO 4762 10x65 10.9 VZ | | 2 |
| DE081 | 14 | Гайка | | 2 |
| EF264 | 16 | FEDERRING 3,0X26 (B06) | | 1 |
| DI214 | 17 | Втулка | | 1 |
| GA503 | 18 | Гидравлический цилиндр D-60-30-100-300 | | 1 |
| YY01156* | 19 | DICHTSATZ F. GA503 | | 1 |
| 66101559* | 19 | РЕМКОМПЛЕКТ ДЛЯ GA503RU | С 10.2022 | 1 |
| 66101554* | 19 | РЕМКОМПЛЕКТ ДЛЯ GA503RU1 | С 11.2022 | 1 |
| 66101563* | 19 | РЕМКОМПЛЕКТ ДЛЯ GA503RU2 | С 02.2025 | 1 |

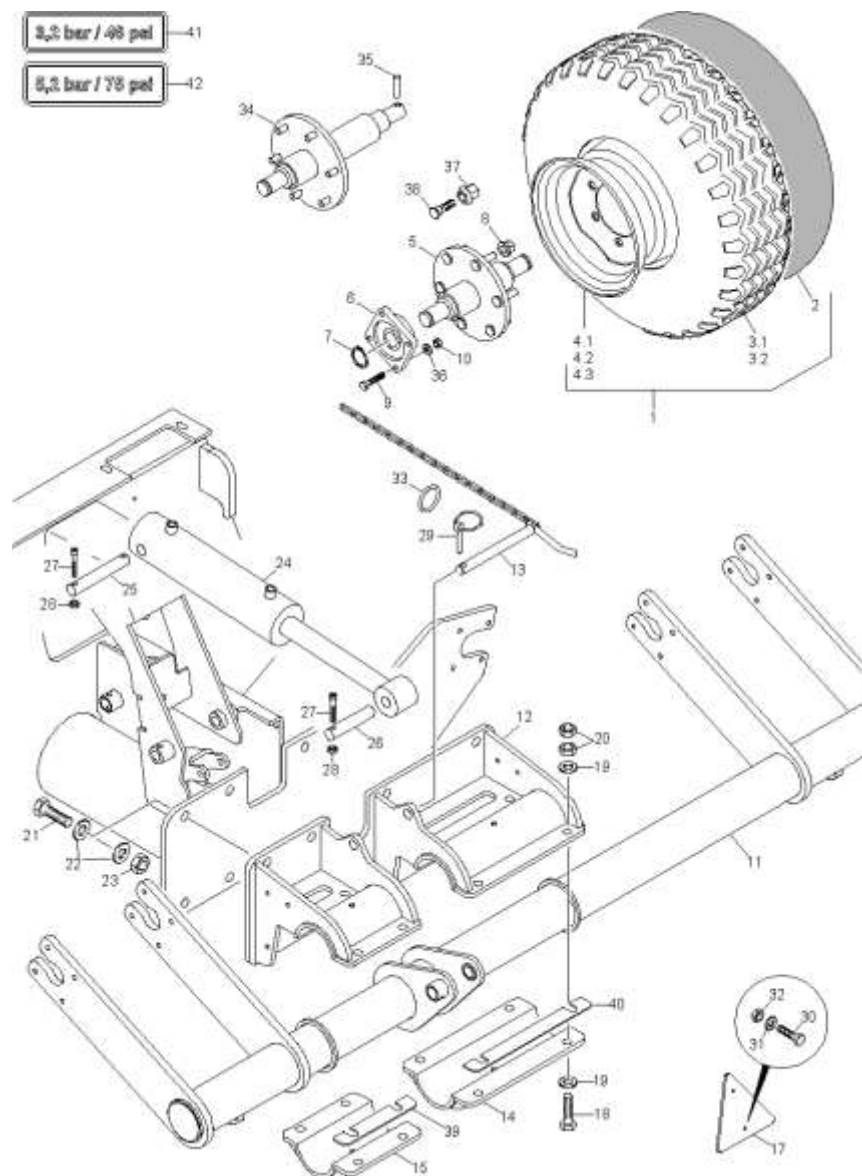
***Внимание! При заказе уточнить артикул вышестоящего узла.**

(RUS)Zugtraverse (ETB-019816)



(RUS)Zugtraverse (ETB-019816)

| Артикул | Элемент | Описание | Количество |
|---------|---------|--|------------|
| 211350 | 1 | Траверса КАТ 2 (02/К3) | 1 |
| 211352 | 2 | Траверса КАТ 3N (02/К3) | 1 |
| 207274 | 5 | BOLZEN UNTERLENKERSCH. (11/К3) | 1 |
| DG070 | 6 | Шплинт с фиксатором | 1 |
| 213996 | 7 | HALTEBLECH (02/К3) | 1 |
| DC097 | 8 | Болт с шестигранной головкой ISO 4017 12x40 8.8 VZ | 2 |
| DF044 | 9 | Шайба ISO 7090 - 13x24x2,5 - St A2G | 2 |
| DE206 | 10 | СТ-ГА 1664 M12 10 FLZNL-480H | 2 |
| 213997 | 11 | НАКЕН (02/К3) | 1 |
| DA066 | 12 | Болт с круглой головкой DIN 603 8x25 8.8 VZ | 1 |
| DF056 | 13 | Шайба | 1 |
| DF024 | 14 | Шайба | 1 |
| DE080 | 15 | Гайка | 1 |
| EF264 | 16 | FEDERRING 3,0X26 (B06) | 1 |
| EF207 | 17 | SICHERUNGSSCHNUR L=250mm | 1 |



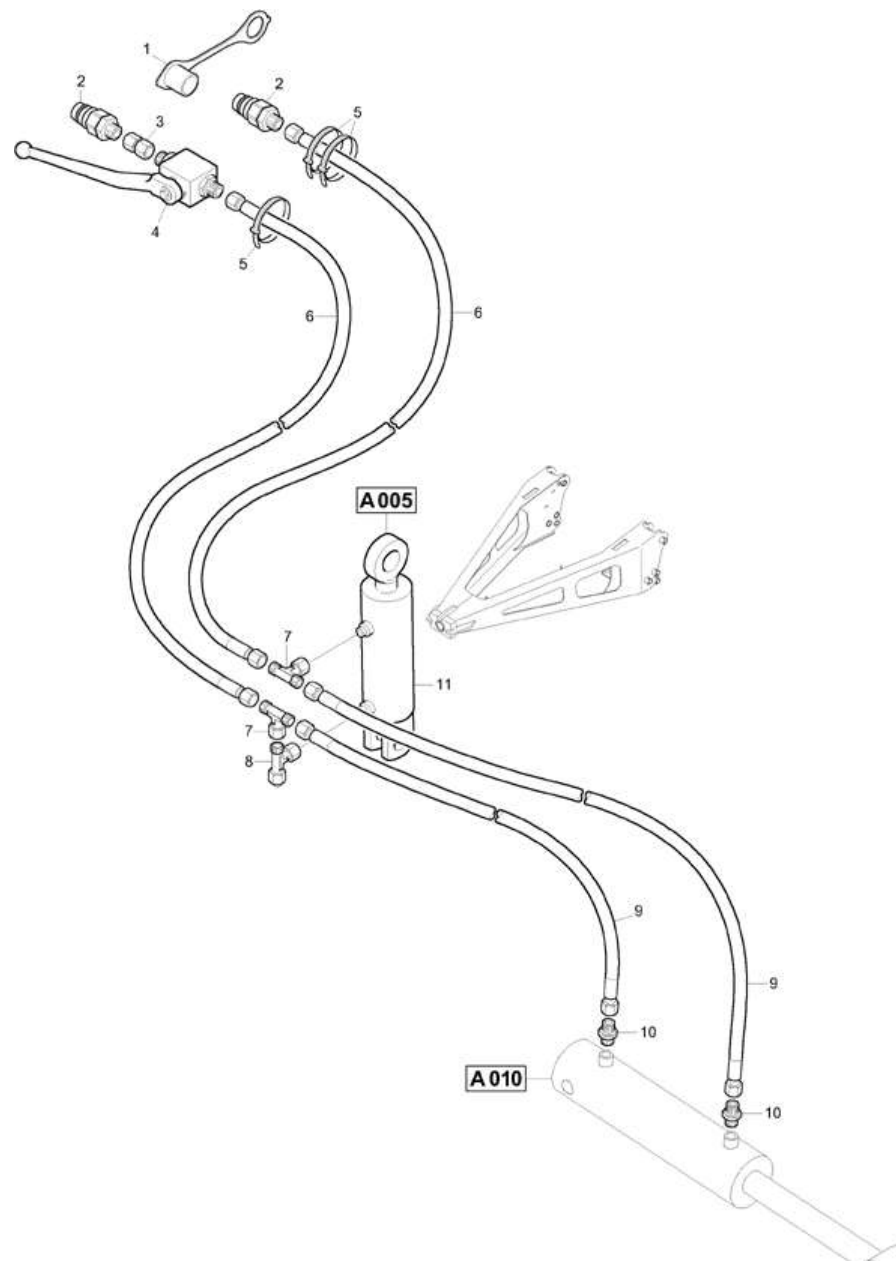
Шасси (ЕТВ-019817)

| Артикул | Элемент | Описание | Комментарий | Количество |
|---------|---------|---|-------------|------------|
| LE234-5 | 1 | Колесо 10.0/75-15.3 14PR | | 2 |
| LD003 | 2 | Шланг 10.0/75-15.3 | | 1 |
| LD231 | 3.1 | Шина 10.0/75-15.3 14PR | | 1 |
| LD403 | 3.2 | Шина 260/75 15.3 LI131A8/127B TL Starco | | 1 |
| LC051-5 | 4.1 | Колесо 9 x 15,3 LI142A8 | | 1 |
| LC061-5 | 4.2 | Колесо 9 x 15,3 | | 1 |
| LC264-5 | 4.3 | Колесо 9 x 15,3 LI140A8 | | 1 |
| 204081 | 5 | ACHSE KURZ (02/K3) | | 2 |
| CE066 | 6 | ПОДШ-ФЛАНЦ 4-ОТВ. 40X130X51,4 без эксцентрич. кольца, с 4 отверстиями | | 4 |
| DL093 | 7 | Кольцо стопорное | | 2 |
| DE333 | 8 | Гайка крепления колеса | | 12 |
| DC105 | 9 | Болт с шестигранной головкой ISO 4017 12x60 8.8 VZ | | 16 |
| DE082 | 10 | Контргайка ISO 7042 - M12 8 - A2G | | 16 |
| 204043 | 11 | FAHRWERKSCHWINGE (02/K3) | | 1 |
| 204044 | 12 | DRENNHALTER (02/K3) | | 1 |
| 204094 | 13 | BOLZEN TC (11/K3) | | 1 |
| 204045 | 14 | DRENNHALTERSHELLE GR. (02/K3) | | 1 |
| 204046 | 15 | DRENNHALTERSHELLE KL. (02/K3) | | 1 |
| ND001 | 17 | РЕФЛЕКТОР 3-ЕСК КРАСНЫЙ 2-ОТВ. 2 отверстия под крепления | | 2 |
| DB159 | 18 | Болт с шестигранной головкой ISO 4014 20x70 8.8 VZ | | 8 |
| DF094 | 19 | ШБ 7090 21X37X3 ST A2G | | 16 |
| DE050 | 20 | Шестигранная гайка ISO 4032 - M20 8 - A2G | | 16 |

Шасси (ЕТВ-019817)

| Артикул | Элемент | Описание | Комментарий | Количество |
|-----------|---------|---|-------------|------------|
| DB179 | 21 | Болт с шестигранной головкой ISO 4014 24x80 8.8 VZ | | 8 |
| DF102 | 22 | Шайба | | 16 |
| DE187 | 23 | Гайка | | 8 |
| GA318 | 24 | Гидравлический цилиндр D-100-40-320-525 | | 1 |
| 66101553* | 24.1 | РЕМКОМПЛЕКТ ДЛЯ GA318RU1 | С 11.2022 | 1 |
| 954243 | 25 | ПАЛЕЦ (FE//ZN12//C) RD 10278 30H9X190 34CRNIMO6+C+QT | | 1 |
| 78703251 | 26 | Палец | | 1 |
| DA121 | 27 | Болт с цилиндрической головкой ISO 4762 10x65 10.9 VZ | | 2 |
| DE081 | 28 | Гайка | | 2 |
| DG135 | 29 | ОТКД-ШТЕ 11023 10X55 (B06) AWN020401 | | 1 |
| DC172 | 30 | Болт с шестигранной головкой ISO 4017 5x16 VA | | 4 |
| DF007 | 31 | Шайба | | 4 |
| DE135 | 32 | Гайка | | 4 |
| EF264 | 33 | FEDERRING 3,0X26 (B06) | | 1 |
| 203865 | 34 | # Ступица в сборе | | 2 |
| 203605 | 35 | SPLINT | | 2 |
| DF044 | 36 | Шайба ISO 7090 - 13x24x2,5 - St A2G | | 16 |
| LA103 | 38 | Колесный болт с рифленой кромкой M18 x 49 10.9 | | 6 |
| 211336 | 39 | ZWISCHENBLECH KL. (02/K3) | | 2 |
| 211337 | 40 | ZWISCHENBLECH GR. (02/K3) | | 2 |
| ME1090 | 41 | НАКЛЕЙКА 3,2 BAR / 46 PSI AWN090302 | | 1 |
| ME1113 | 42 | FOLIE 5,2 BAR / 75 PSI | | 1 |

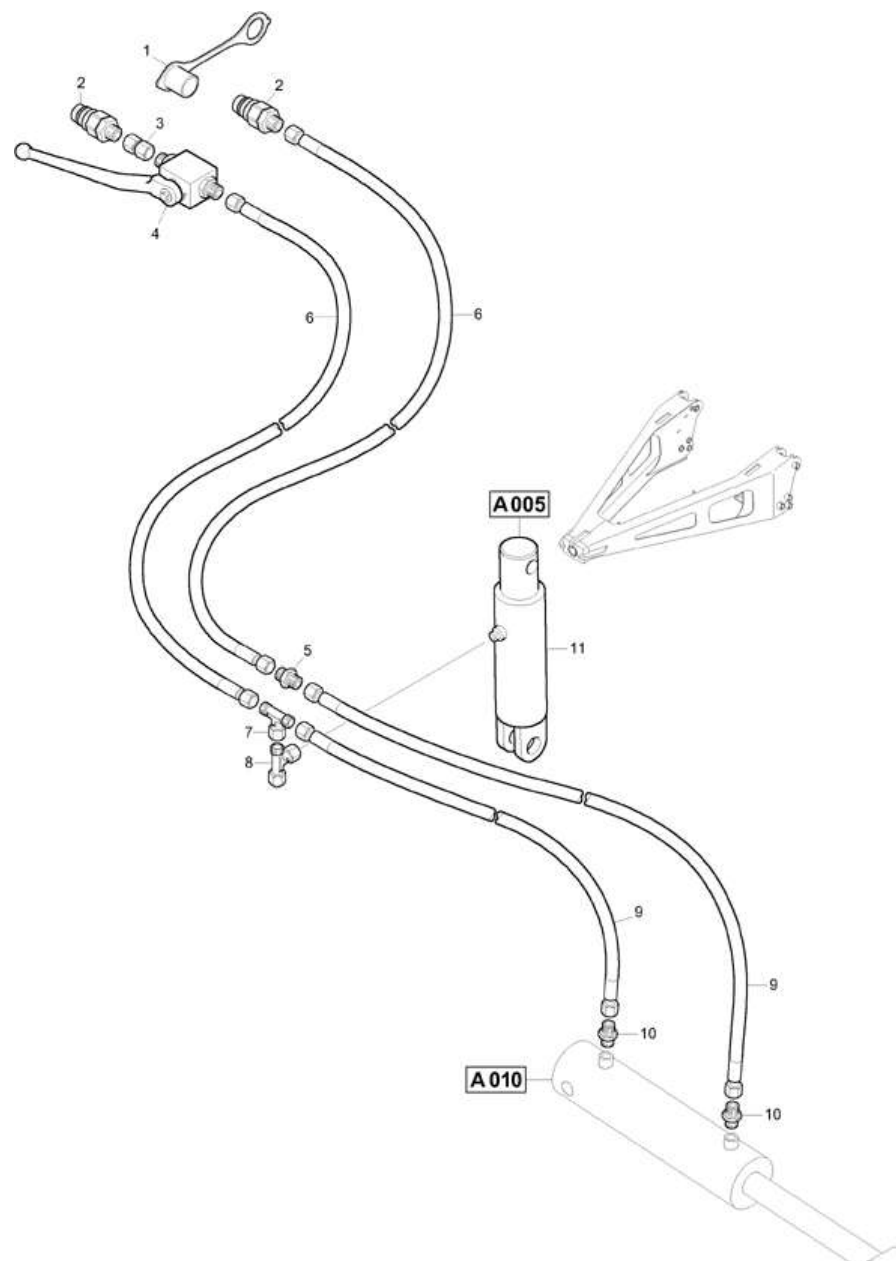
***Внимание! При заказе уточнить артикул вышестоящего узла.**



Гидравлика --- Ходовая часть (ЕТВ-019818)

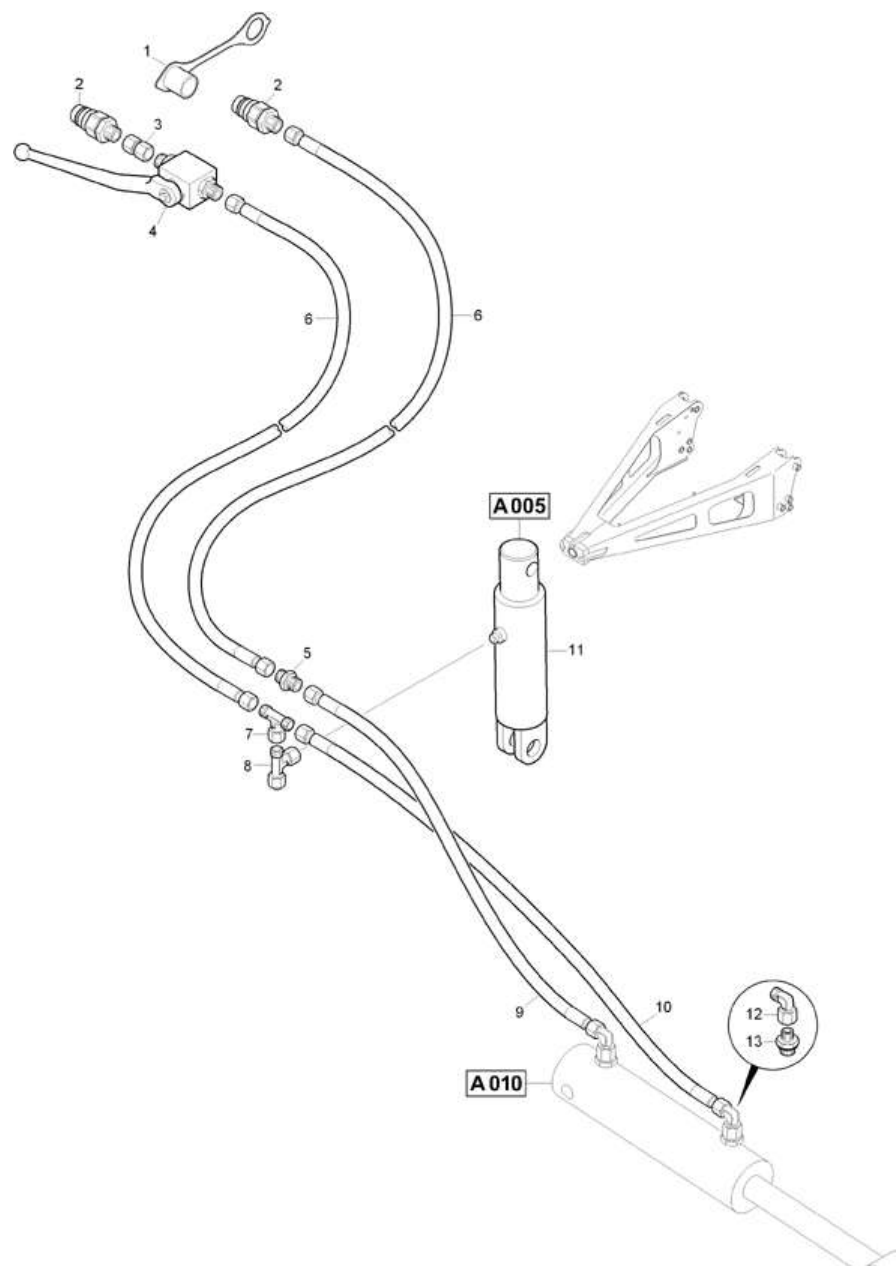
| Артикул | Элемент | Описание | Комментарий | Количество |
|-----------|---------|--|-------------|------------|
| GD008 | 1 | Пылезащитный колпак для штекера 12,5 | | 2 |
| GD052 | 2 | Штекер быстроразъемного соединения 241-1A 12,5 8L-14x1,5 | | 2 |
| GC166 | 3 | Промежуточный штуцер L8 VZ | | 1 |
| GD382 | 4 | Запирающий шаровой кран 2/2 NW06 L8 | | 1 |
| KE239 | 5 | KABELBINDER 4,5X200 PA66 BLAU | | 3 |
| GB216 | 6 | Гидравлический шланг DN06 L=7000 mm | | 2 |
| GC061 | 7 | Т-образный соединительный штуцер ISO 8434-1-SWOBT-L8 VZ | | 2 |
| 7815110 | 8 | КЛАПАН ДРОССЕЛЬНЫЙ | | 1 |
| GB037 | 9 | Гидравлический шланг DN06 L=4000 mm | | 2 |
| GC102 | 10 | Прямой ввертной штуцер ISO 8434-1-SDS-L8xG1/2-E VZ | | 2 |
| GA503 | 11 | Гидравлический цилиндр D-60-30-100-300 | | 1 |
| 66101559* | 12 | РЕМКОМПЛЕКТ ДЛЯ GA503RU | С 10.2022 | 1 |
| 66101554* | 12 | РЕМКОМПЛЕКТ ДЛЯ GA503RU1 | С 11.2022 | 1 |
| 66101563* | 12 | РЕМКОМПЛЕКТ ДЛЯ GA503RU2 | С 02.2025 | 1 |

***Внимание! При заказе уточнить артикул вышестоящего узла.**



(RUS)Hydraulik --- Fahrwerk (ab 2014) (ETB-019819)

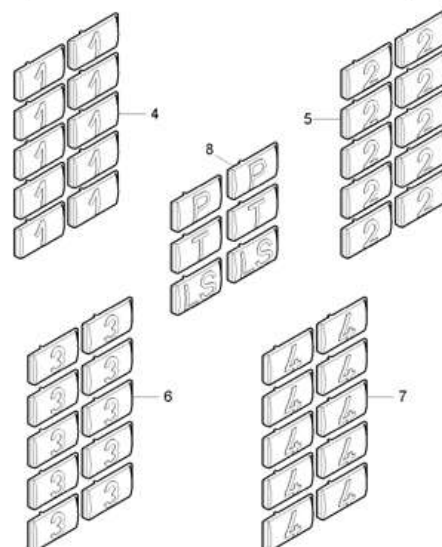
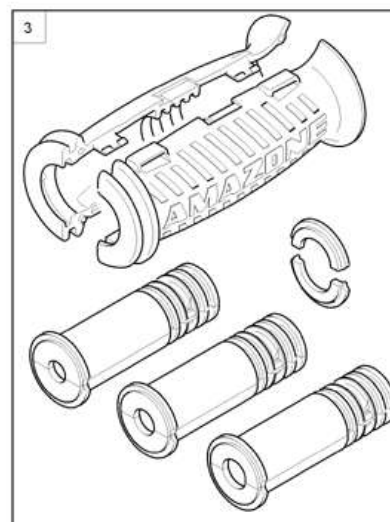
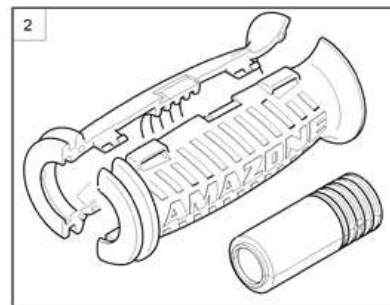
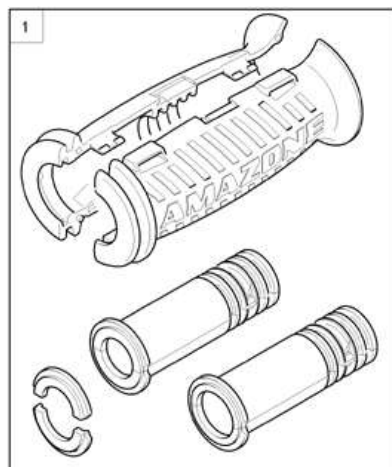
| Артикул | Элемент | Описание | Количество |
|---------|---------|--|------------|
| GD008 | 1 | Пылезащитный колпак для штекера 12,5 | 2 |
| GD052 | 2 | Штекер быстроразъемного соединения 241-1A 12,5 8L-14x1,5 | 2 |
| GC166 | 3 | Промежуточный штуцер L8 VZ | 1 |
| GD382 | 4 | Запирающий шаровой кран 2/2 NW06 L8 | 1 |
| GC002 | 5 | Прямой соединительный штуцер ISO 8434-1-S-L8 VZ | 1 |
| GB216 | 6 | Гидравлический шланг DN06 L=7000 mm | 2 |
| GC061 | 7 | Т-образный соединительный штуцер ISO 8434-1-SWOBT-L8 VZ | 2 |
| 7815110 | 8 | КЛАПАН ДРОССЕЛЬНЫЙ | 1 |
| GB037 | 9 | Гидравлический шланг DN06 L=4000 mm | 2 |
| GC102 | 10 | Прямой ввертной штуцер ISO 8434-1-SDS-L8xG1/2-E VZ | 2 |
| GA309 | 11 | Гидравлический цилиндр E-55-100-300 | 1 |



(RUS)Hydraulik --- Fahrwerk (ab 2015) (ETB-019820)

| Артикул | Элемент | Описание | Количество |
|---------|---------|--|------------|
| GD008 | 1 | Пылезащитный колпак для штекера 12,5 | 2 |
| GD052 | 2 | Штекер быстроразъемного соединения 241-1A 12,5 8L-14x1,5 | 2 |
| GC166 | 3 | Промежуточный штуцер L8 VZ | 1 |
| GD382 | 4 | Запирающий шаровой кран 2/2 NW06 L8 | 1 |
| GC002 | 5 | Прямой соединительный штуцер ISO 8434-1-S-L8 VZ | 1 |
| GB216 | 6 | Гидравлический шланг DN06 L=7000 mm | 2 |
| GC061 | 7 | Т-образный соединительный штуцер ISO 8434-1-SWOBT-L8 VZ | 2 |
| 7815110 | 8 | КЛАПАН ДРОССЕЛЬНЫЙ | 1 |
| GB599 | 9 | Гидравлический шланг DN06 L=3600 mm | 1 |
| GB598 | 10 | Гидравлический шланг DN06 L=3900 mm | 1 |
| GA309 | 11 | Гидравлический цилиндр E-55-100-300 | 1 |
| GC102 | 12 | Прямой ввертной штуцер ISO 8434-1-SDS-L8xG1/2-E VZ | 2 |
| GC034 | 13 | Угловой штуцер ISO 8434-1-SWOE-L8 VZ | 2 |

Ручка для гидравлического шланга (ЕТВ-019821)



Ручка для гидравлического шланга (ETB-019821)

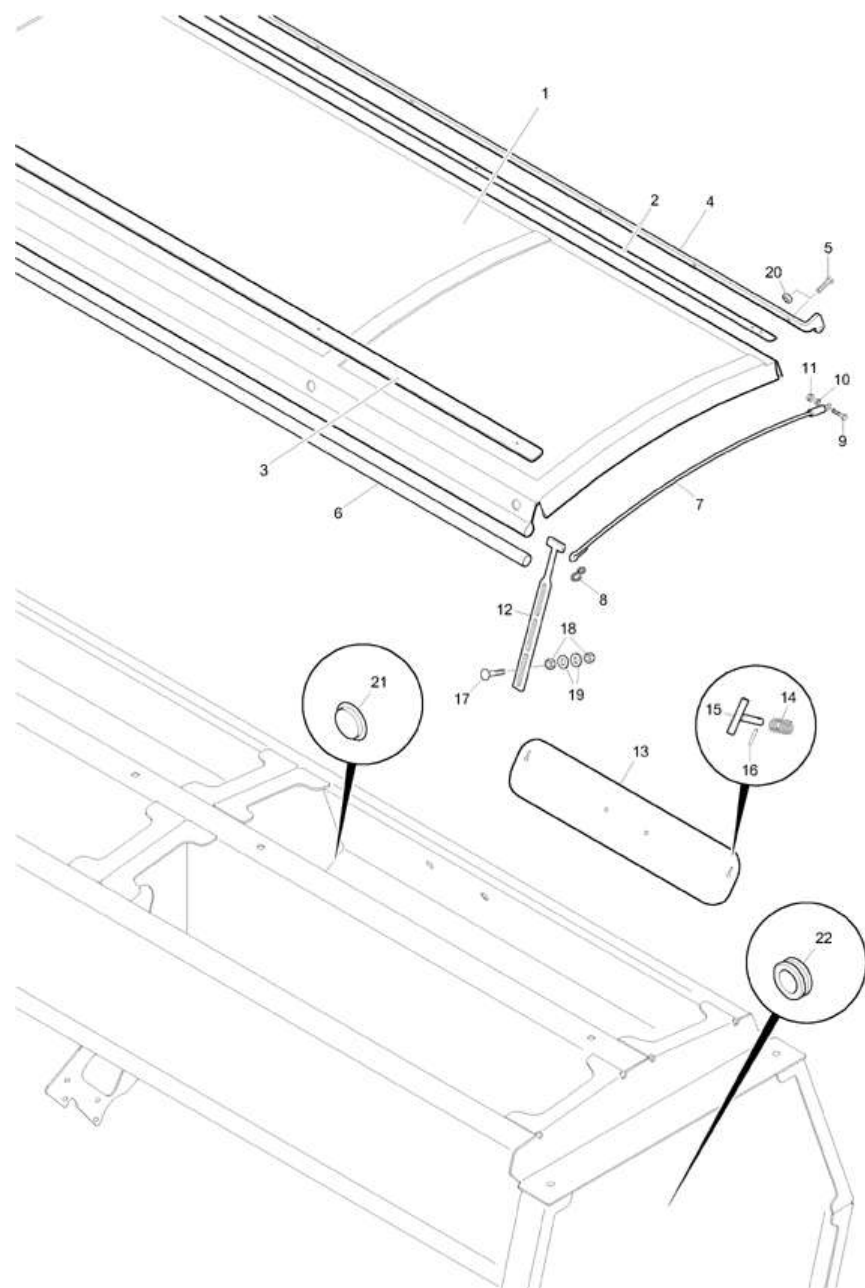
| Артикул | Элемент | Описание | Количество |
|---------|---------|--|------------|
| 945978 | 1 | Комплект рукоятей | 1 |
| 943616 | 2 | Комплект рукоятей | 1 |
| 943615 | 3 | Комплект рукоятей | 1 |
| 945979 | 4 | KENNZEICHNUNGSSCHILDER ZAHL 1 | 1 |
| 945980 | 5 | KENNZEICHNUNGSSCHILDER ZAHL 2 | 1 |
| 945981 | 6 | KENNZEICHNUNGSSCHILDER ZAHL 3 | 1 |
| 945982 | 7 | KENNZEICHNUNGSSCHILDER ZAHL 4 | 1 |
| 945983 | 8 | Набор для маркировки гидравлики (DE)(MB) AWN06 | 1 |

¹
D9 6000-TC

²
AMAZONE

(RUS)Designfolien (ETB-019822)

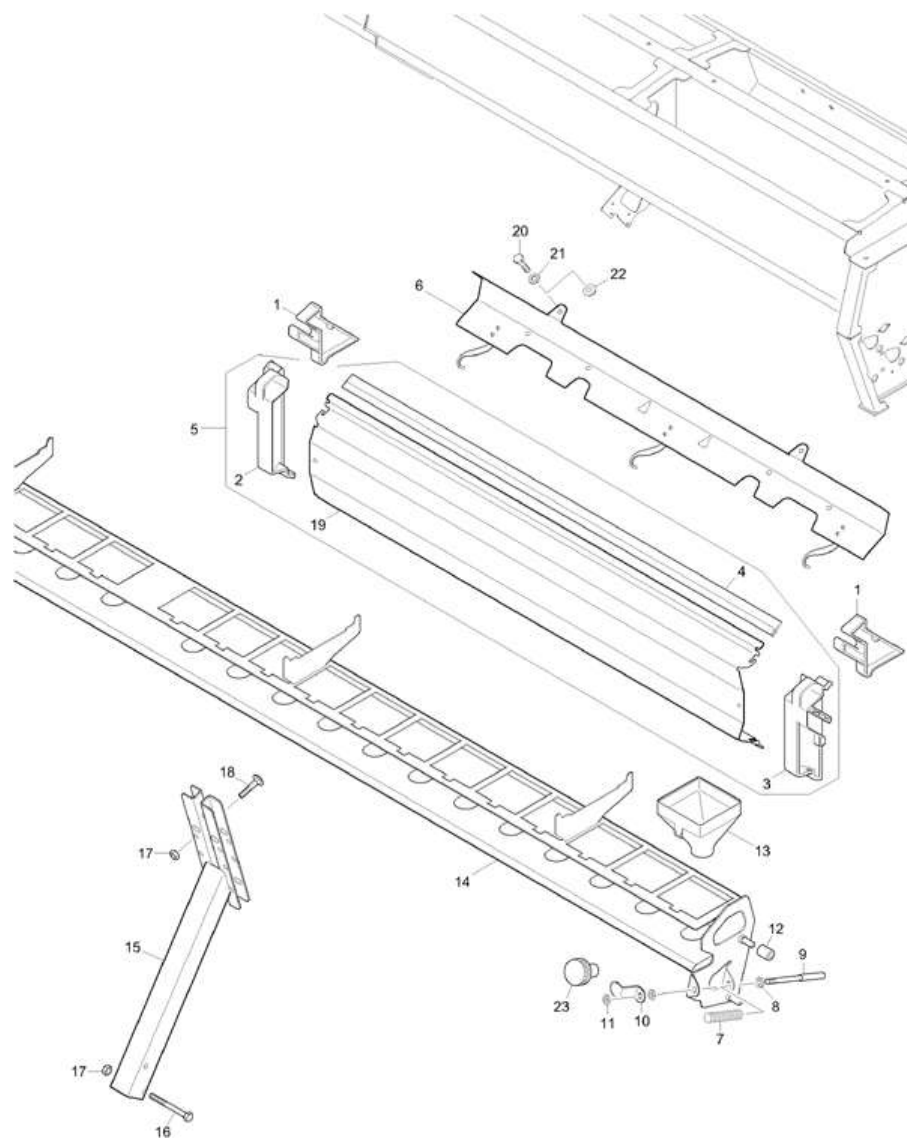
| Артикул | Элемент | Описание | Количество |
|---------|---------|--------------------------------------|------------|
| MF1240 | 1 | НАКЛЕЙКА D9 6000-ТС БЕЛАЯ L=658 H=60 | 1 |
| MF1125 | 2 | FOLIE WORTMARKE WEISS H=40 | 1 |



Бункер - откидной тент (ЕТВ-019823)

| Артикул | Элемент | Описание | Количество |
|---------|---------|---|------------|
| 978306 | 1 | # Тент защитный | 2 |
| 978323 | 2 | PLANENHALTER (11/К3) | 2 |
| 978324 | 3 | PLANENSCHIENE (11/К3) | 2 |
| 203867 | 4 | PLANENHALTER (11/К3) | 1 |
| DC038 | 5 | Болт с шестигранной головкой ISO 4017 8x30 8.8 VZ | 20 |
| 978308 | 6 | SPANNROHR | 2 |
| 203880 | 7 | SEILZUG 8 MM | 2 |
| EF044 | 8 | S-HAKEN D=6 (B01) | 4 |
| DC040 | 9 | Болт с шестигранной головкой ISO 4017 8x35 8.8 VZ | 4 |
| DE029 | 10 | Гайка | 4 |
| DE210 | 11 | СТ-ГА 1664 M 8 8 A2G | 4 |
| IC213 | 12 | Держатель | 8 |
| 204064 | 13 | ABDECKBLECH (02/К3) | 8 |
| HB107 | 14 | DRUCKFED 1,8X14,2X 30 1.4310 | 16 |
| 970016 | 15 | FEDERHEBEL (02/К3) | 16 |
| DI004 | 16 | SPN-STI 8752 3X 20 ST | 16 |
| DA340 | 17 | Болт с круглой головкой DIN 603 8x25 VA | 8 |
| DE030 | 18 | 6ГР-ГА 4032 M 8 A4 -70 | 16 |
| DF021 | 19 | Шайба | 18 |
| DE204 | 20 | СТ-ГА M 8 8 A2G | 10 |
| ID114 | 21 | Заглушка | 3 |
| ID197 | 22 | МУФТА D=38/46/56 H=6 | 1 |

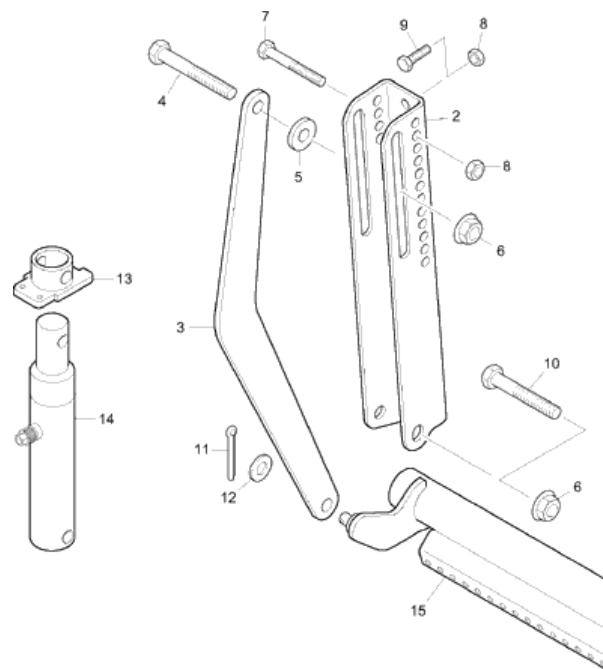
Направляющая воронки -- лоток для настройки нормы высева (ETB-019824)



Направляющая воронки -- лоток для настройки нормы высева (ETB-019824)

| Артикул | Элемент | Описание | Комментарий | Количество |
|----------|---------|---|------------------------|------------|
| 955956 | 1 | Держатель лотка для настройки нормы высева | | 8 |
| 955962 | 2 | Деталь лотка для настройки нормы высева | | 4 |
| 955957 | 3 | Деталь лотка для настройки нормы высева | | 4 |
| FH034 | 4 | NR.4610087 | Упорядочить по метражу | 1 |
| 978290 | 5 | ABDREHMULDE D9-6000 T | | 4 |
| 977726 | 6 | KABELBLECH D9 AD 3500 (02/K3) | | 4 |
| 3554300 | 7 | Пружина | | 4 |
| DF032 | 8 | Шайба ISO 7090 - 10,5x20x2 - St A2G | | 8 |
| 3676500 | 9 | Штифт | | 4 |
| 950480 | 10 | Уголок | | 4 |
| DE220 | 11 | Гайка | | 8 |
| 952876 | 12 | Втулка пластик | | 4 |
| 204108 | 13 | TRICHTER | | 1 |
| 204099 | 14 | TRICHTERSCHIENE D9-6000-T (02/K3) | | 2 |
| 66100642 | 15 | HALTER F. TRICHTERSCHIENE | | 1 |
| DC259 | 16 | Болт с шестигранной головкой ISO 4017 8x80 VA | | 2 |
| DE210 | 17 | СТ-ГА 1664 М 8 8 А2G | | 4 |
| DA178 | 18 | Болт с круглой головкой DIN 603 8x40 8.8 VZ | | 4 |
| 978293 | 19 | ABDREHMULDE D9-6000 T (11) | | 4 |
| DC021 | 20 | Болт с шестигранной головкой ISO 4017 6x25 8.8 VZ | | 12 |
| DF010 | 21 | Шайба | | 12 |
| DE209 | 22 | Гайка | | 12 |
| KB073 | 23 | Гайка фиксирующая | | 1 |

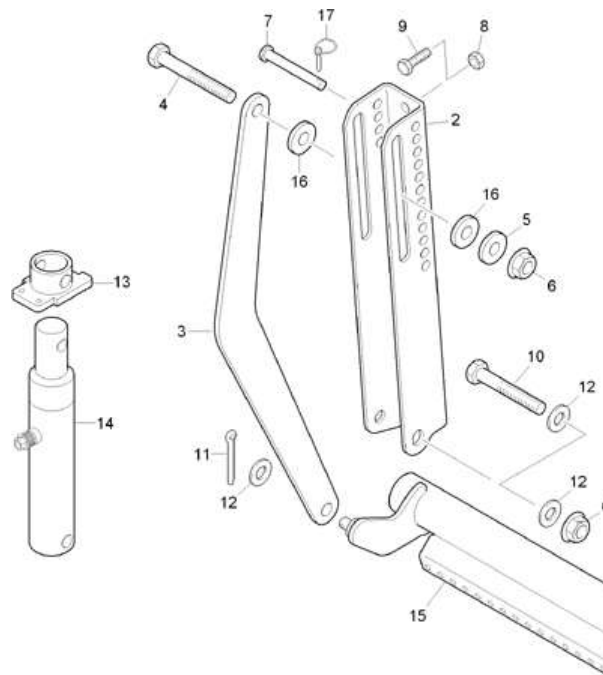
Регулировка давления сошника, гидравлическая (ЕТВ-019825)



Регулировка давления сошника, гидравлическая (ЕТВ-019825)

| Артикул | Элемент | Описание | Количество |
|---------|---------|---|------------|
| 974648 | 1 | HYDR. SCHARDRUCKVERST.D9 G | 1 |
| 959511 | 2 | Кронштейн крепеления гидроцилиндра | 1 |
| 968514 | 3 | ZUGSTREBE (02/К3) | 1 |
| DB106 | 4 | Болт с шестигранной головкой ISO 4014 16x110 8.8 VZ | 1 |
| DF080 | 5 | Шайба | 1 |
| DE207 | 6 | Гайка | 2 |
| DB076 | 7 | Болт с шестигранной головкой ISO 4014 12x90 8.8 VZ | 1 |
| DE206 | 8 | СТ-ГА 1664 M12 10 FLZNL-480H | 4 |
| DC093 | 9 | Болт с шестигранной головкой ISO 4017 12x30 8.8 VZ | 3 |
| DB104 | 10 | Болт с шестигранной головкой ISO 4014 16x90 8.8 VZ | 1 |
| DG019 | 11 | Шплинт | 1 |
| DF077 | 12 | Шайба | 1 |
| 958512 | 13 | Головка направляющая | 1 |
| 934279 | 14 | Гидроцилиндр | 1 |
| 974878 | 15 | SCHARHALTESCHIENE D9 3000-T (02/К3) | 1 |

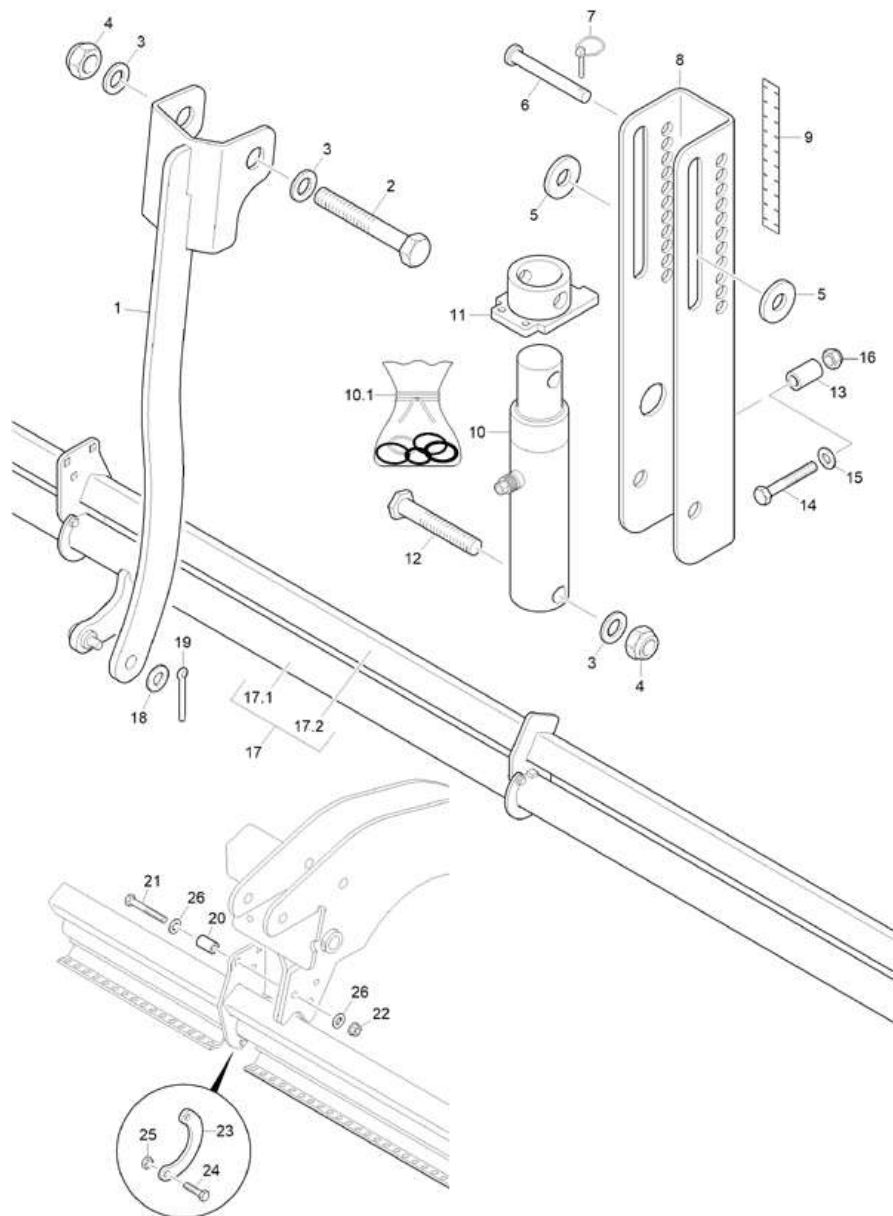
(RUS)Schardruckverstellung (hydraulisch) / (ab 2015) (ETB-019826)



(RUS)Schardruckverstellung (hydraulisch) / (ab 2015) (ETB-019826)

| Артикул | Элемент | Описание | Количество |
|---------|---------|---|------------|
| 974648 | 1 | HYDR. SCHARDRUCKVERST.D9 G | 1 |
| 959511 | 2 | Кронштейн крепеления гидроцилиндра | 1 |
| 968514 | 3 | ZUGSTREBE (02/К3) | 1 |
| DB107 | 4 | Болт с шестигранной головкой ISO 4014 16x120 8.8 VZ | 1 |
| DF080 | 5 | Шайба | 1 |
| DE207 | 6 | Гайка | 2 |
| DK086 | 7 | Палец | 2 |
| DE206 | 8 | СТ-ГА 1664 M12 10 FLZNL-480H | 3 |
| DC093 | 9 | Болт с шестигранной головкой ISO 4017 12x30 8.8 VZ | 3 |
| DB105 | 10 | Болт с шестигранной головкой ISO 4014 16x100 8.8 VZ | 1 |
| DG019 | 11 | Шплинт | 1 |
| DF077 | 12 | Шайба | 3 |
| 958512 | 13 | Головка направляющая | 1 |
| 934279 | 14 | Гидроцилиндр | 1 |
| 974878 | 15 | SCHARHALTESCHIENE D9 3000-T (02/К3) | 1 |
| 958509 | 16 | Шайба | 2 |
| DG075 | 17 | ОТКД-ШТЕ 11023 4X27 (B07) AWN020401 | 2 |

(RUS)Schardruckverstellung (hydraulisch) / (ab 06.2015) (ETB-019827)



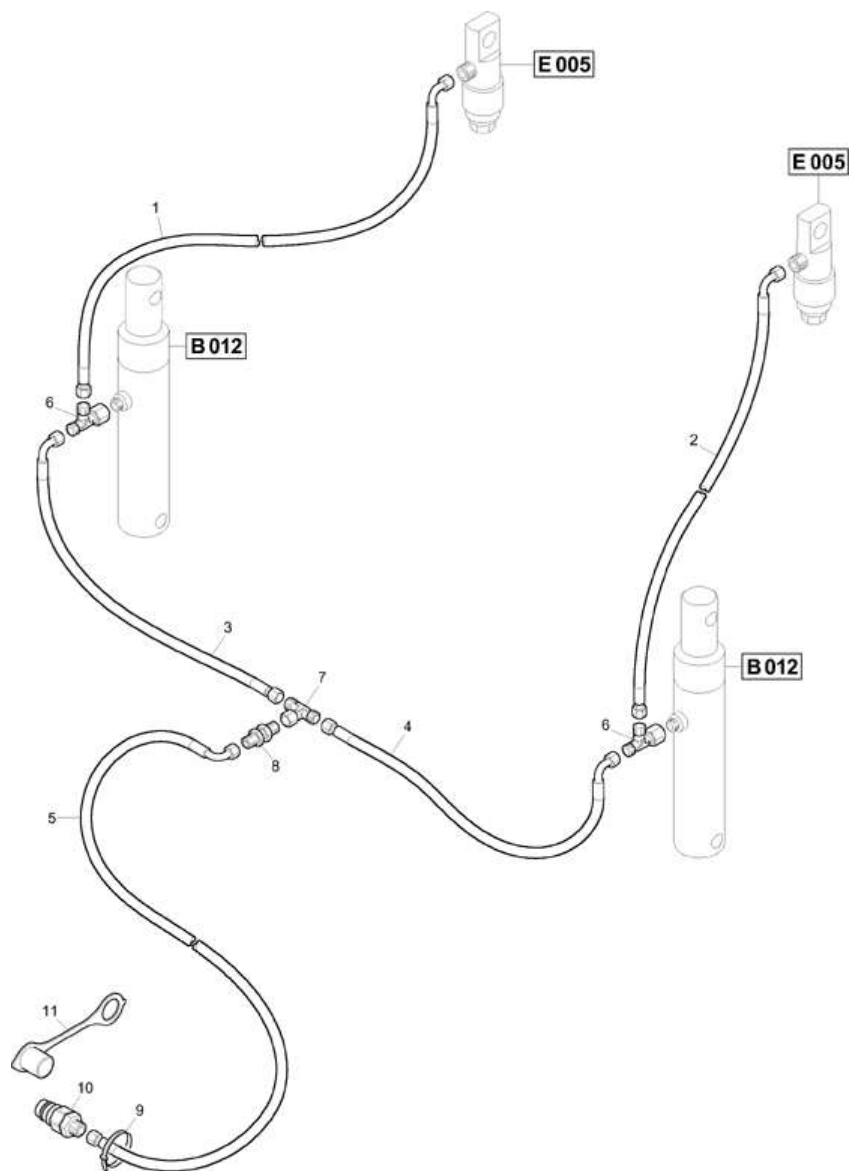
(RUS)Schardruckverstellung (hydraulisch) / (ab 06.2015) (ETB-019827)

| Артикул | Элемент | Описание | Количество |
|---------|---------|---|------------|
| 212031 | 1 | ZUGHEBEL (02/K3) | 1 |
| DB272 | 2 | Болт с шестигранной головкой ISO 4014 20x150 8.8 VZ | 1 |
| DF297 | 3 | Шайба EN 14399-6 - 21x37x4 | 3 |
| DE086 | 4 | СТ-ГА 7042 M20 8 A2G | 2 |
| DF240 | 5 | Шайба | 2 |
| 964994 | 6 | BOLZEN B1 14,5X110X 5X100 | 2 |
| DG075 | 7 | ОТКД-ШТЕ 11023 4X27 (B07) AWN020401 | 2 |
| 212032 | 8 | SCHARDRUCKKONSOLE (02/K3) | 1 |
| ME651 | 9 | FOLIE SCHARDRUCK HYDR. D9/AD3 | 1 |
| 943457 | 10 | HYD-ZYL E 50-180-290 (02/K3/80) | 1 |
| 948032 | 10.1 | DICHTSATZ F. HYD-ZYL E 50-180-290 | 1 |
| 200578 | 11 | FUEHRUNGSKOPF F. M20 (B10) | 1 |
| 202784 | 12 | 6ГР-БТ 4014 20X 120 8.8 A2G DB514 | 1 |
| 976529 | 13 | RO 2391 22X4,5X 35 ST35BK | 3 |
| DB071 | 14 | Болт с шестигранной головкой ISO 4014 12x70 8.8 VZ | 3 |
| DF044 | 15 | Шайба ISO 7090 - 13x24x2,5 - St A2G | 3 |
| DE206 | 16 | СТ-ГА 1664 M12 10 FLZNL-480H | 3 |
| 974878 | 17 | SCHARHALTESCHIENE D9 3000-T (02/K3) | 1 |
| 974881 | 17.1 | SCHARDRUCKVERST.SCH. D9 3000-T(02/K3) | 1 |
| 223311 | 17.2 | SCHARHALTESCHIENE D9-3000T | 1 |
| DF232 | 18 | Шайба | 1 |
| DG019 | 19 | Шплинт | 1 |
| 214526 | 20 | Втулка | 6 |

(RUS)Schardruckverstellung (hydraulisch) / (ab 06.2015) (ETB-019827)

| Артикул | Элемент | Описание | Количество |
|----------------|----------------|--|-------------------|
| DB190 | 21 | Болт с шестигранной головкой ISO 4014 16x80 8.8 VZ | 6 |
| DE142 | 22 | Контргайка DIN 985 - M16 8 - A2G | 6 |
| 955924 | 23 | Защита | 2 |
| DC035 | 24 | Болт с шестигранной головкой ISO 4017 8x25 8.8 VZ | 2 |
| DE210 | 25 | СТ-ГА 1664 М 8 8 А2G | 2 |
| DF077 | 26 | Шайба | 2 |

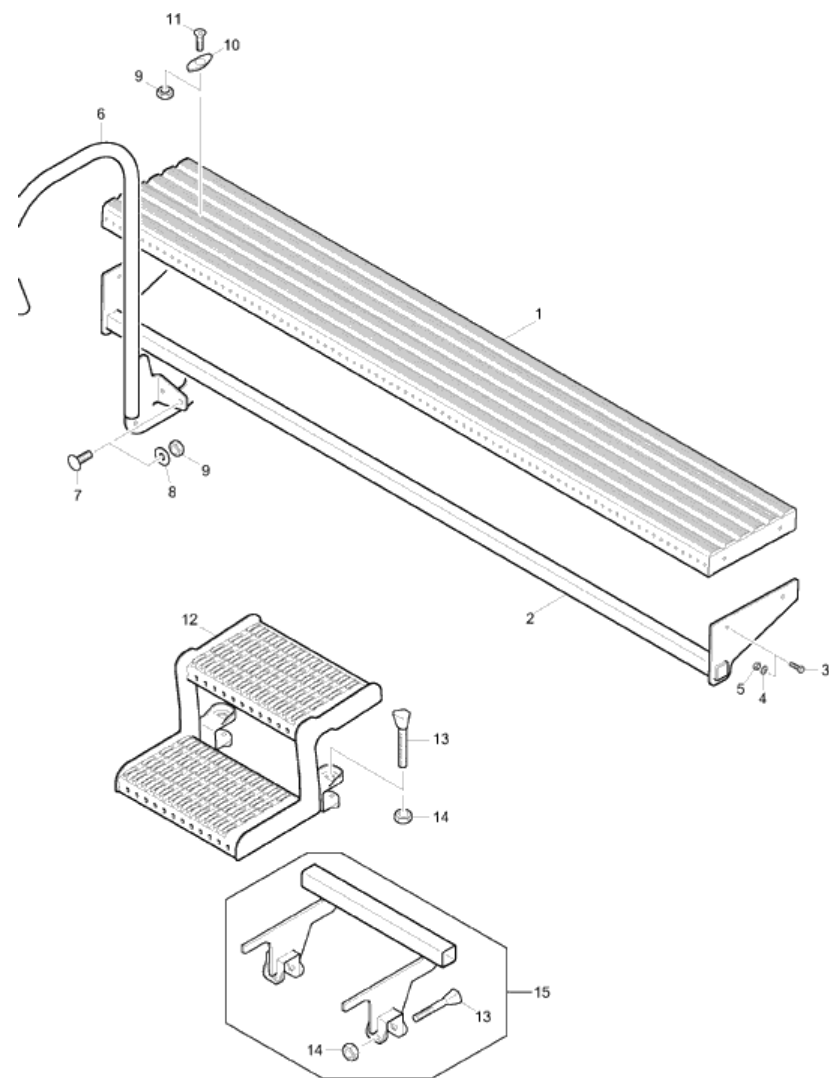
Гидравлика --- Гидравлическая регулировка давления сошника (ЕТВ-019828)



Гидравлика --- Гидравлическая регулировка давления сошника (ЕТВ-019828)

| Артикул | Элемент | Описание | Количество |
|---------|---------|---|------------|
| GB084 | 1 | Гидравлический шланг DN06 L=2500 mm | 1 |
| GB111 | 2 | Гидравлический шланг DN06 L=3000 mm | 1 |
| GB099 | 3 | Гидравлический шланг DN06 L=800 mm | 1 |
| GB031 | 4 | Гидравлический шланг DN06 L=1250 mm | 1 |
| GB109 | 5 | Гидравлический шланг DN06 L=3500 mm | 1 |
| GC037 | 6 | Т-образный штуцер ISO 8434-1-SWORT-L8 VZ | 2 |
| GC061 | 7 | Т-образный соединительный штуцер ISO 8434-1-SWOBT-L8 VZ | 1 |
| GC173 | 8 | Прямое переборочное резьбовое соединение ISO 8434-1-BHSLN-L8 VZ | 1 |
| KE239 | 9 | KABELBINDER 4,5X200 PA66 BLAU | 1 |
| GD052 | 10 | Штекер быстроразъемного соединения 241-1A 12,5 8L-14x1,5 | 1 |
| GD008 | 11 | Пылезащитный колпак для штекера 12,5 | 1 |

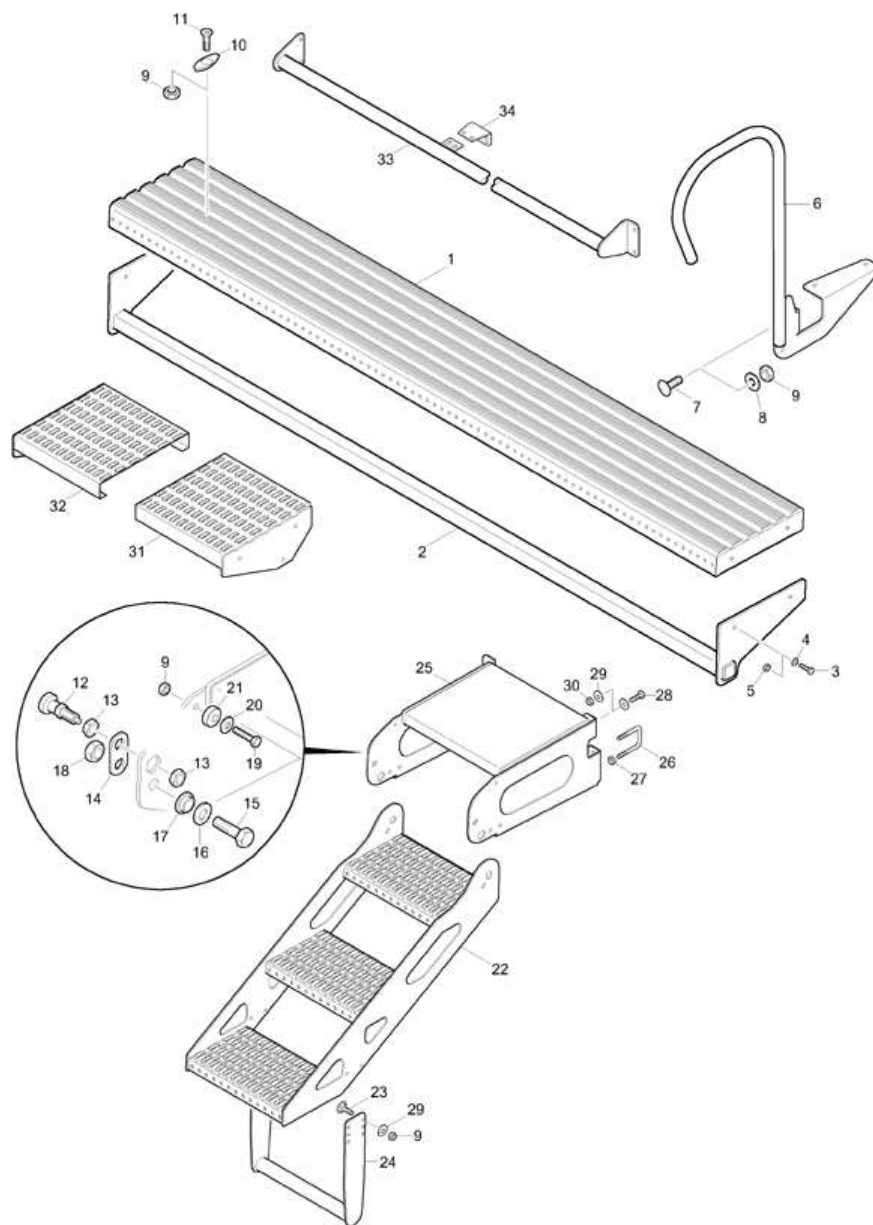
Погрузочная ступенька (ЕТВ-019829)



Погрузочная ступенька (ЕТВ-019829)

| Артикул | Элемент | Описание | Количество |
|----------|---------|--|------------|
| PC065 | 1 | Погрузочный до 3,0 m | 2 |
| 66100830 | 2 | HALTER LADESTEG 3000 | 2 |
| DC063 | 3 | Болт с шестигранной головкой ISO 4017 10x25 8.8 VZ | 8 |
| DF032 | 4 | Шайба ISO 7090 - 10,5x20x2 - St A2G | 8 |
| DE211 | 5 | Гайка | 8 |
| 966620 | 6 | Поручень | 2 |
| DA061 | 7 | Болт с круглой головкой 8x20 8.8 VZ | 4 |
| DF024 | 8 | Шайба | 4 |
| DE210 | 9 | СТ-ГА 1664 M 8 8 A2G | 8 |
| 958796 | 10 | Ручка овальная | 4 |
| DD180 | 11 | Винт с потайной головкой ISO 10642 8x30 08.8 VZ | 4 |
| 954431 | 12 | Ступень | 2 |
| 3884300 | 13 | Болт с клиновидной головкой | 4 |
| DE032 | 14 | Шестигранная гайка ISO 4032 - M10 8 - A2G | 4 |
| 66100779 | 15 | ADAPTER FUER TRITT | 1 |

Загрузочная ступенька (от 2013) (ЕТВ-019830)



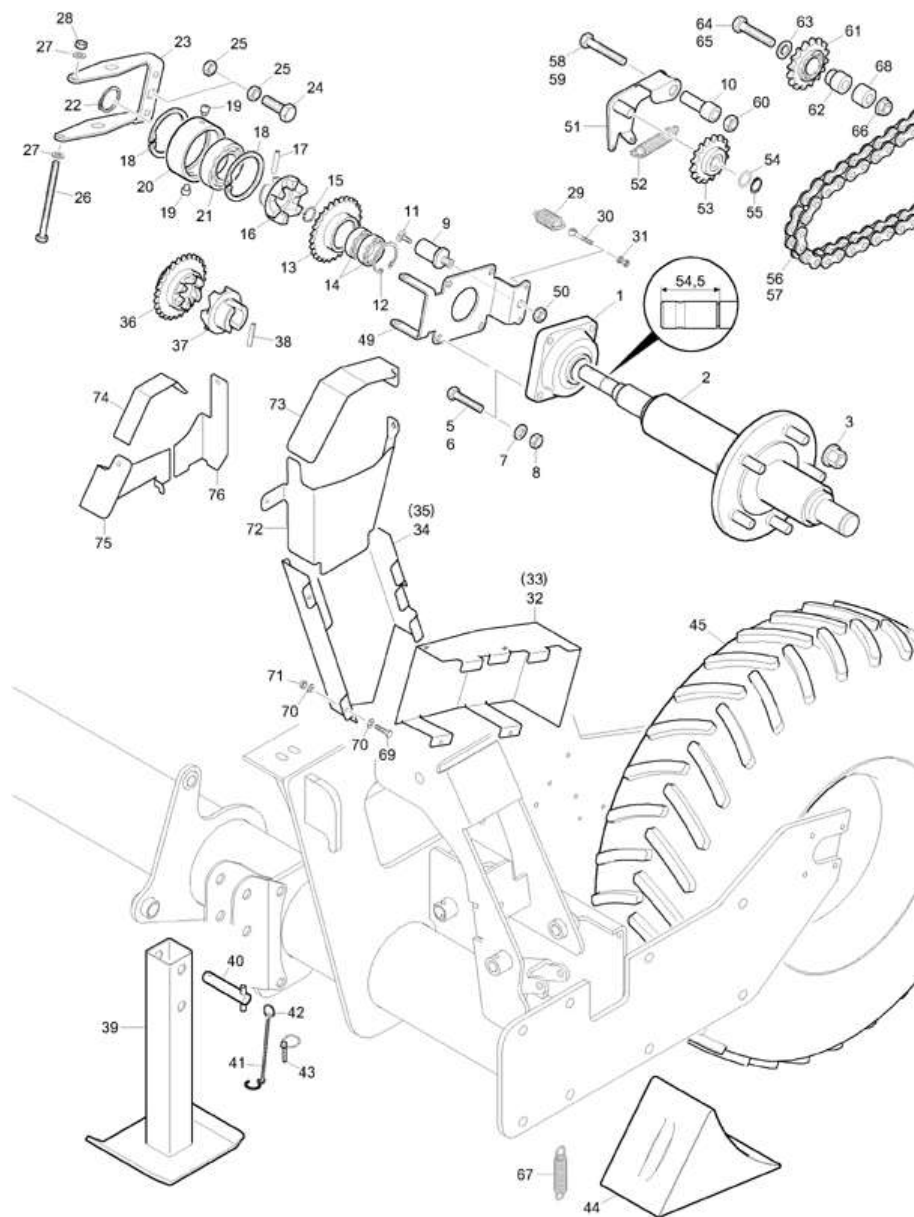
Загрузочная ступенька (от 2013) (ЕТВ-019830)

| Артикул | Элемент | Описание | Количество |
|---------|---------|--|------------|
| PC065 | 1 | Погрузочный до 3,0 т | 1 |
| 204087 | 2 | HALTER LADESTEG (02/K3) | 1 |
| DC063 | 3 | Болт с шестигранной головкой ISO 4017 10x25 8.8 VZ | 4 |
| DF032 | 4 | Шайба ISO 7090 - 10,5x20x2 - St A2G | 4 |
| DE211 | 5 | Гайка | 4 |
| 966620 | 6 | Поручень | 1 |
| DA061 | 7 | Болт с круглой головкой 8x20 8.8 VZ | 2 |
| DF024 | 8 | Шайба | 2 |
| DE210 | 9 | СТ-ГА 1664 М 8 8 А2G | 16 |
| 958796 | 10 | Ручка овальная | 4 |
| DD180 | 11 | Винт с потайной головкой ISO 10642 8x30 08.8 VZ | 4 |
| KC103 | 12 | ФИКСАТОР 14305 | 1 |
| DE354 | 13 | Гайка | 2 |
| 202237 | 14 | HALTER RASTBOLZEN (FE//ZN12//B) | 1 |
| DC124 | 15 | Болт с шестигранной головкой ISO 4017 16x40 8.8 VZ | 2 |
| DF077 | 16 | Шайба | 2 |
| 203994 | 17 | DREHLAGER (FE//ZN12//B) | 2 |
| DE085 | 18 | Контргайка ISO 7042 - M16 8 - A2G | 2 |
| DC038 | 19 | Болт с шестигранной головкой ISO 4017 8x30 8.8 VZ | 2 |
| DF024 | 20 | Шайба | 2 |
| 204216 | 21 | ANSCHLAGSCHEIBE 30X10 | 2 |
| 201745 | 22 | LEITER D9-6000-T (02/K3) | 1 |
| DA061 | 23 | Болт с круглой головкой 8x20 8.8 VZ | 4 |

Загрузочная ступенька (от 2013) (ЕТВ-019830)

| Артикул | Элемент | Описание | Количество |
|---------|---------|--|------------|
| 204935 | 24 | BODENSTUETZE (02/К3) | 1 |
| 201744 | 25 | AUFBAUTRITT D9-6000-T (02/К3) | 1 |
| 962734 | 26 | СКОБА ЕСК 12X 65X 91 (FE//ZN12//C) RD 10278 12X232 S355J2G3C+C | 2 |
| DE206 | 27 | СТ-ГА 1664 M12 10 FLZNL-480H | 4 |
| DC035 | 28 | Болт с шестигранной головкой ISO 4017 8x25 8.8 VZ | 2 |
| DF024 | 29 | Шайба | 8 |
| DE121 | 30 | СТ-ГА 985 M 8 8 A2G | 2 |
| 206707 | 31 | ZWISCHENSTUFE RE. (02/К3) | 1 |
| 206708 | 32 | ZWISCHENSTUFE LI. (02/К3) | 1 |
| 203755 | 33 | # Поручень ТС (02/К3) | 1 |
| 206700 | 34 | # Уголок крепежный. | 1 |

Привод (ЕТВ-019831)



Привод (ЕТВ-019831)

| Артикул | Элемент | Описание | Комментарий | Количество |
|-----------|---------|---|-----------------|------------|
| CE066 | 1 | ПОДШ-ФЛАНЦ 4-ОТВ. 40X130X51,4 без эксцентрич. кольца, с 4 отверстиями | | 2 |
| 203865 | 2 | # Ступица в сборе | | 2 |
| DE472RU | 3 | RAD-MU 74361 M18 | | 5 |
| DC105 | 5 | Болт с шестигранной головкой ISO 4017 12x60 8.8 VZ | | 4 |
| DC303 | 6 | Болт с шестигранной головкой ISO 4017 12x50 8.8 VZ | | 4 |
| DF044 | 7 | Шайба ISO 7090 - 13x24x2,5 - St A2G | | 8 |
| DE082 | 8 | Контргайка ISO 7042 - M12 8 - A2G | | 8 |
| 954274 | 9 | Гидроцилиндр | | 1 |
| 66101561* | 9.1 | РЕМКОМПЛЕКТ ДЛЯ 954274 | | 1 |
| 3336310 | 10 | Палец | | 1 |
| DA061 | 11 | Болт с круглой головкой 8x20 8.8 VZ | | 1 |
| DL393 | 12 | SI-RG 472 52X2 (B01) | | 1 |
| 203612 | 13 | (СУ) | | 1 |
| CA126RU | 14 | #0 RI-KU-LA 80205 | | 2 |
| DL379 | 15 | Кольцо стопорное | | 1 |
| 204110 | 16 | RD 10278 60H9 S355J2G3C+C | Требуется Pos 2 | 1 |
| 203605 | 17 | SPLINT | | 1 |
| DL373RU | 18 | # Кольцо | | 2 |
| 66100923 | 19 | # Винт | | 2 |
| 204093 | 20 | GENAEUSE (02/K3) | | 1 |
| CA128 | 21 | Подшипник шариковый | | 1 |
| DL090 | 22 | Кольцо стопорное | | 1 |

Привод (ЕТВ-019831)

| Артикул | Элемент | Описание | Комментарий | Количество |
|---------|---------|---|-----------------|------------|
| 204090 | 23 | KUPPLUNGSBLECH (02/K3) | | 2 |
| DC122 | 24 | Болт с шестигранной головкой ISO 4017 16x35 8.8 VZ | | 1 |
| DE293 | 25 | Гайка | | 2 |
| DB056 | 26 | Болт с шестигранной головкой ISO 4014 10x140 8.8 VZ | | 1 |
| DF032 | 27 | Шайба ISO 7090 - 10,5x20x2 - St A2G | | 2 |
| DE081 | 28 | Гайка | | 1 |
| HA100 | 29 | Пружина | | 2 |
| DA027 | 30 | Болт с проушиной DIN 444LB 6x45 4.6 VZ | | 2 |
| DE025 | 31 | Гайка | | 4 |
| 206099 | 32 | KETTENSCHUTZ ANTRIEB UNTEN 2 (02/K3) | | 1 |
| 206098 | 33 | KETTENSCHUTZ ANTRIEB UNTEN 1 (02/03) | | 1 |
| 206101 | 34 | KETTENSCHUTZ ANTRIEB OBEN 2 (02/K3) | | 1 |
| 206100 | 35 | KETTENSCHUTZ ANTRIEB OBEN 1 (02/K3) | | 1 |
| 203611 | 36 | (СУ) | | 1 |
| 204109 | 37 | Ступица скользящая | Требуется Pos 2 | 1 |
| 203605 | 38 | SPLINT | | 1 |
| 970212 | 39 | STUETZFUSS (02) | | 2 |
| 968591 | 40 | OBERLENKERBOLZEN КАТ. 2 (B32) | | 2 |
| 917419 | 41 | Шнур предохранительный | | 1 |
| EF264 | 42 | FEDERRING 3,0X26 (B06) | | 1 |
| DG032 | 43 | Шплинт с фиксатором | | 1 |
| LF292 | 44 | Подкладной клин DIN 76501 G46 | | 1 |
| LE349RU | 45 | Колесо 360/70 R20 | | 2 |

Привод (ЕТВ-019831)

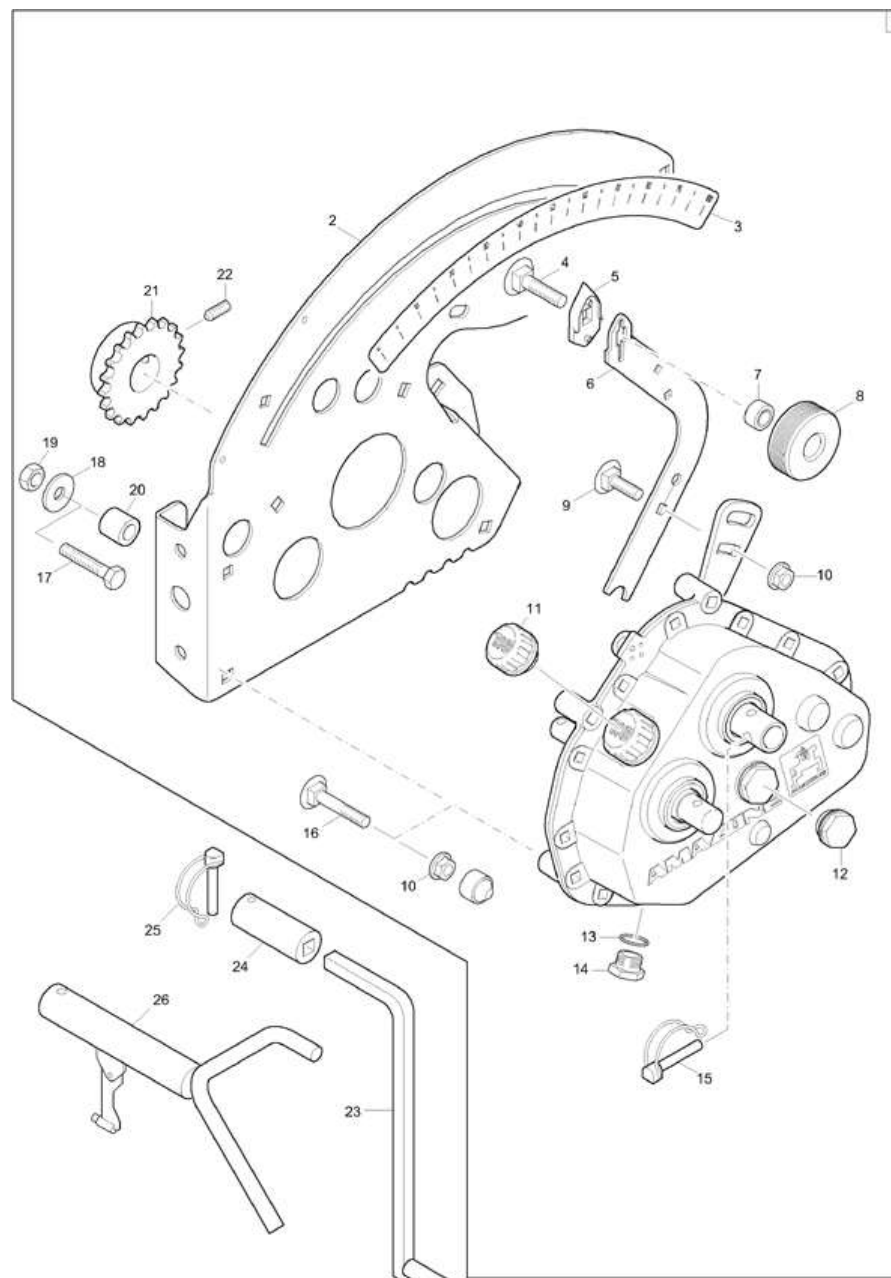
| Артикул | Элемент | Описание | Комментарий | Количество |
|----------|---------|--|-------------|------------|
| 204089 | 49 | TRAEGER (02/К3) | | 1 |
| DE217 | 50 | Гайка | | 1 |
| 3247310 | 51 | Натяжитель цепи | | 1 |
| HA069 | 52 | Пружина | | 1 |
| 1311700 | 53 | Звёздочка | | 1 |
| DL028 | 54 | Шайба | | 2 |
| DL077 | 55 | Кольцо стопорное | | 2 |
| ED118 | 56 | Цепь роликовая | | 1 |
| ED018 | 57 | Замок цепи | | 1 |
| DB046 | 58 | Болт с шестигранной головкой ISO 4014 10x80 8.8 VZ | | 1 |
| DB034 | 59 | Болт с шестигранной головкой ISO 4014 10x40 8.8 VZ | | 1 |
| DE081 | 60 | Гайка | | 1 |
| 956034 | 61 | Звездочка | | 1 |
| 956167 | 62 | Втулка | | 1 |
| DF352 | 63 | Шайба | | 1 |
| DB071 | 64 | Болт с шестигранной головкой ISO 4014 12x70 8.8 VZ | | 1 |
| DB161 | 65 | Болт с шестигранной головкой ISO 4014 12x80 VA | | 1 |
| DE038 | 66 | Шестигранная гайка ISO 4032 - M12 8 - A2G | | 1 |
| HA034 | 67 | ПРУЖИНА (FE//ZN12//C) | | 2 |
| 66100637 | 68 | BUCHSE 12,5X25X13 | | 1 |
| DC038 | 69 | Болт с шестигранной головкой ISO 4017 8x30 8.8 VZ | | 6 |
| DF020 | 70 | Шайба | | 12 |
| DE029 | 71 | Гайка | | 6 |

Привод (ЕТВ-019831)

| Артикул | Элемент | Описание | Комментарий | Количество |
|----------|---------|------------------------------------|-------------|------------|
| 203770 | 72 | KETTENSCHUTZ UNTEN LI. (02/K3) | | 1 |
| 204362 | 73 | KETTENSCHUTZ OBEN LI. (02/K3) | | 1 |
| 956069 | 74 | KETTENSCHUTZ GETR. (02/K5) | | 1 |
| 66101437 | 74 | КРЫШКА ЦЕПИ СКИФ (02/K5) | С 08.2023 | 1 |
| 204364 | 75 | KETTENSCHUTZ RE. 2 (02/K3) | | 1 |
| 206106 | 76 | KETTENSCHUTZ GETR UNTEN RE (02/K3) | | 1 |

***Внимание! При заказе уточнить артикул вышестоящего узла.**

Вариопривод -- рычаг для настройки нормы высева (ETB-019832)



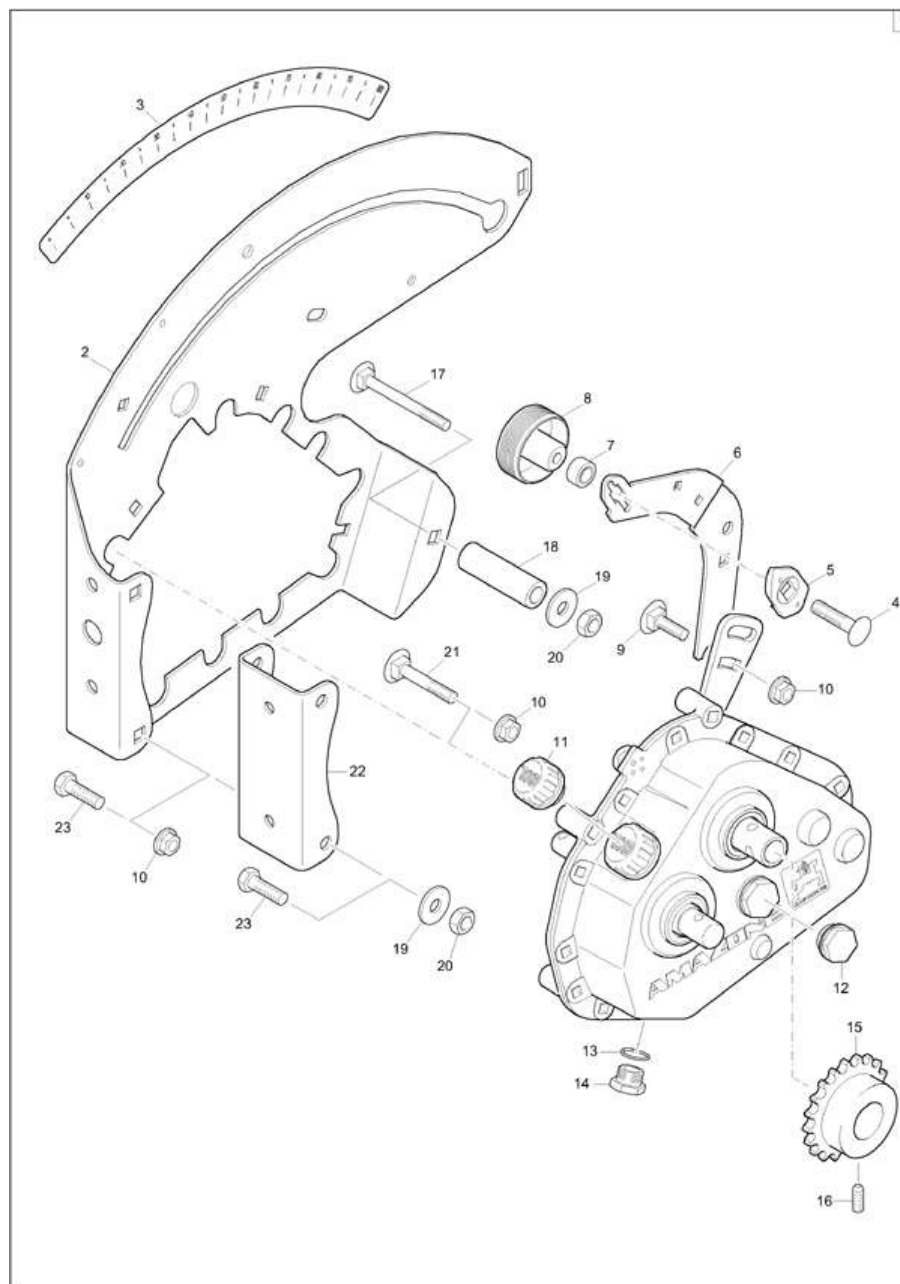
Вариопровод -- рычаг для настройки нормы высева (ЕТВ-019832)

| Артикул | Элемент | Описание | Количество |
|---------|---------|--|------------|
| 978310 | 1 | ВАРИОПРИВОД ПРАВ. (СБ) | 1 |
| 216511 | 2 | KONSOLE M. FOLIE RE. | 1 |
| ME1740 | 3 | FOLIE SKALA VARIOGETRIEBE RE. | 1 |
| DA495 | 4 | Болт с круглой головкой DIN 603 10x40 VA | 1 |
| 955955 | 5 | Указатель | 1 |
| 970385 | 6 | Рычаг регулировочный | 1 |
| 952847 | 7 | Ролик направляющий | 1 |
| KB046 | 8 | Ручка круглая | 1 |
| DA211 | 9 | Болт с круглой головкой DIN 603 8x16 VA | 1 |
| DE264 | 10 | Гайка | 5 |
| EB150 | 11 | Пробка вентиляционного отверстия | 1 |
| EB166 | 12 | Заглушка маслоуказательного глазка | 1 |
| FF011 | 13 | DICHT-RING 22X26X2 IT | 1 |
| DD023 | 14 | Резьбовая пробка DIN 7604 A M22x1,5 5.8 VZ | 1 |
| DG047 | 15 | Штифт пружинный | 1 |
| DA367 | 16 | Болт с круглой головкой DIN 603 8x50 VA | 4 |
| DC179 | 17 | Болт с шестигранной головкой ISO 4017 10x45 8.8 VZ | 3 |
| DF036 | 18 | Шайба | 3 |
| DE081 | 19 | Гайка | 3 |
| 978277 | 20 | DISTANZROHR (B10) | 3 |
| 956534 | 21 | Звёздочка | 1 |
| DA547 | 22 | Резьбовой штифт ISO 4026 12x16 45H VZ | 1 |
| 217520 | 23 | Рычаг регулировочный | 1 |

Вариопровод -- рычаг для настройки нормы высева (ЕТВ-019832)

| Артикул | Элемент | Описание | Количество |
|---------|---------|------------------------|------------|
| NML | 24 | Больше не поставляется | 1 |
| DG078 | 25 | Шпонка | 1 |
| 204375 | 26 | ABDREHKURBEL TC | 1 |

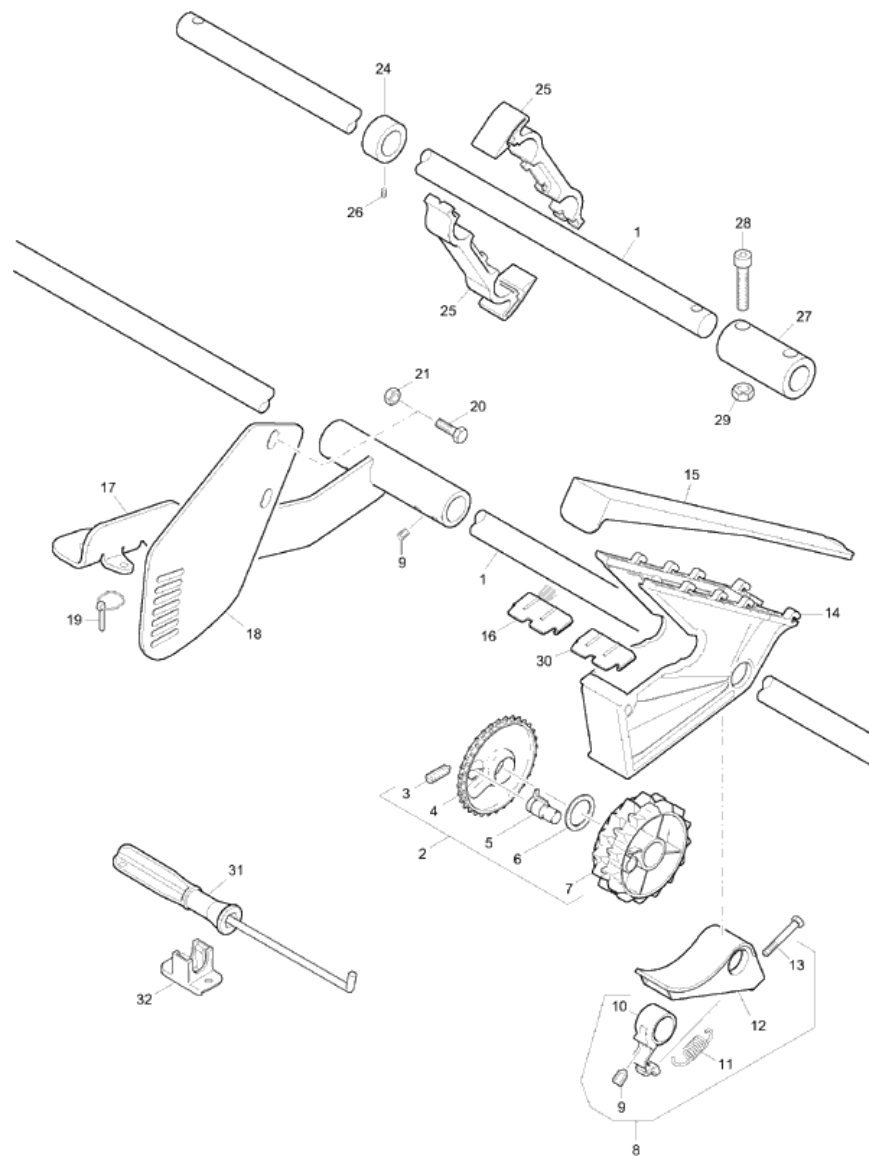
Вариопривод -- лев. навеска (ЕТВ-019833)



Вариопровод -- лев. навеска (ЕТВ-019833)

| Артикул | Элемент | Описание | Количество |
|---------|---------|---|------------|
| 208029 | 1 | (СБ) | 1 |
| 962381 | 2 | KONSOLE F. LI. (B10) | 1 |
| ME1739 | 3 | FOLIE SKALA VARIOGETRIEBE LI. | 1 |
| DA495 | 4 | Болт с круглой головкой DIN 603 10x40 VA | 1 |
| 955955 | 5 | Указатель | 1 |
| 962382 | 6 | STELLHEBEL GEKR. (FE//ZN12//B/T2) | 1 |
| 952847 | 7 | Ролик направляющий | 1 |
| KB046 | 8 | Ручка круглая | 1 |
| DA211 | 9 | Болт с круглой головкой DIN 603 8x16 VA | 1 |
| DE264 | 10 | Гайка | 1 |
| EB150 | 11 | Пробка вентиляционного отверстия | 1 |
| EB166 | 12 | Заглушка маслоуказательного глазка | 1 |
| FF011 | 13 | DICHT-RING 22X26X2 IT | 1 |
| DD023 | 14 | Резьбовая пробка DIN 7604 A M22x1,5 5.8 VZ | 1 |
| 956534 | 15 | Звёздочка | 1 |
| DA913 | 16 | Резьбовой штифт ISO 4027 12x20 45H VZ | 1 |
| DB052 | 17 | Болт с шестигранной головкой ISO 4014 10x100 8.8 VZ | 1 |
| 952735 | 18 | Втулка | 1 |
| DF036 | 19 | Шайба | 1 |
| DE225 | 20 | Гайка | 1 |
| DA367 | 21 | Болт с круглой головкой DIN 603 8x50 VA | 1 |
| 204065 | 22 | DISTANZSTUECK (FE//ZN12//B//T2) | 1 |
| DC062 | 23 | Болт с шестигранной головкой ISO 4017 10x25 8.8 | 4 |

Высевающий вал - зерно (ЕТВ-019834)



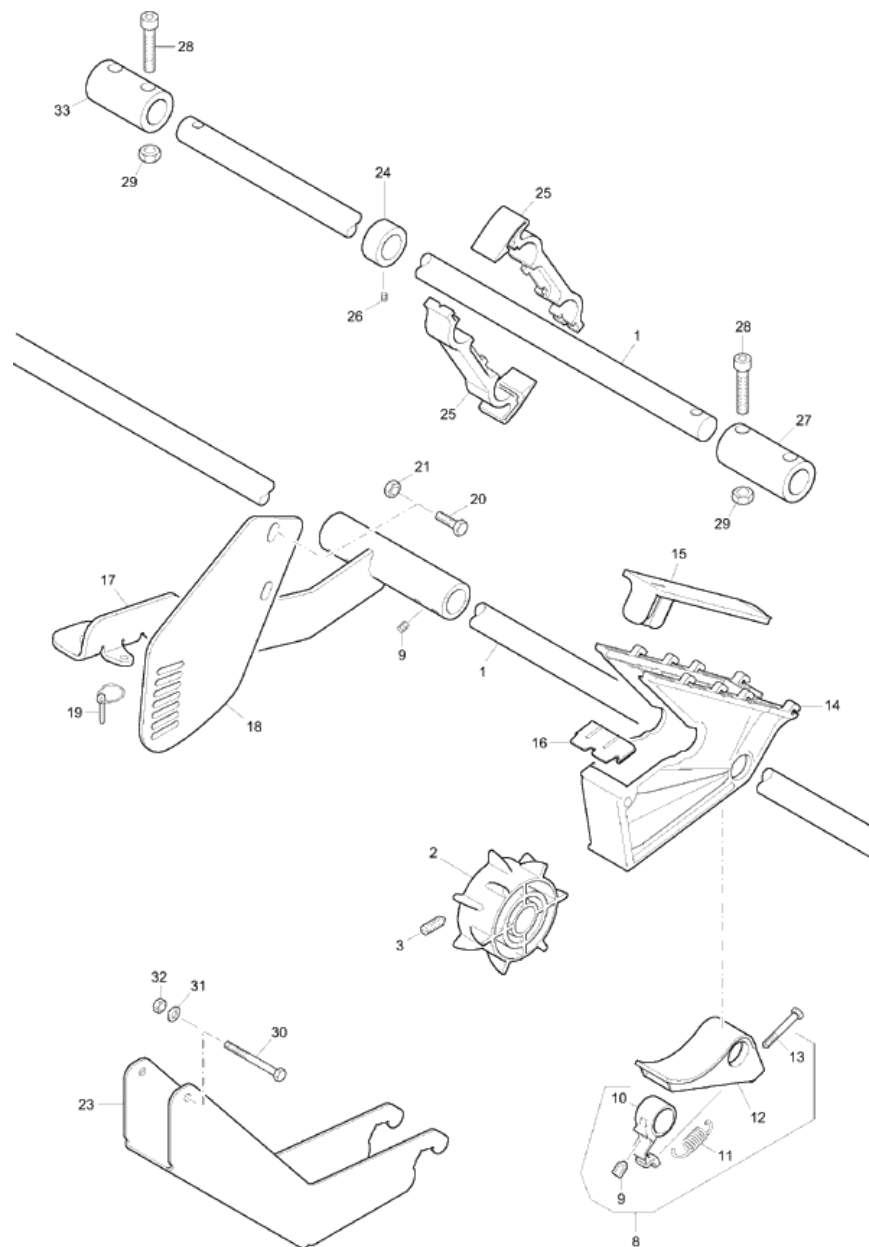
Высевающий вал - зерно (ЕТВ-019834)

| Артикул | Элемент | Описание | Количество |
|---------|---------|---|------------|
| 968328 | 1 | ВАЛ ВЫСЕВАЮЩИЙ D9 6000TC RD10278 20H9X1490 1,4301 | 4 |
| 968309 | 2 | КАТУШКА СЕЯЛКИ ВЫСЕВАЮЩАЯ В СБ (СБ) | 48 |
| DA580 | 3 | Резьбовой штифт ISO 4026 4x14 45H VZ | 1 |
| 968303 | 4 | Катушка дозирующая оранжевая | 1 |
| 965126 | 5 | #ШТИФТ СОЕДИНИТЕЛЬНЫЙ | 1 |
| DL155 | 6 | #РЕГ-ШБ 21X 27,5X0,1 1.4301 | 1 |
| 968304 | 7 | Колёсико высевающее зелёное | 1 |
| 964199 | 8 | Клапан высевающей катушки D9 | 48 |
| DA511 | 9 | Резьбовой штифт ISO 4027 8x12 45H VZ | 1 |
| 962130 | 10 | # Скоба крепежная | 1 |
| HA137 | 11 | Пружина | 1 |
| 963383 | 12 | Клапан нижний пластик оранжевый | 1 |
| DC159 | 13 | Болт с шестигранной головкой ISO 4017 5x35 VA | 1 |
| 200206 | 14 | Корпус высевающей катушки | 1 |
| 973597 | 15 | ЗАСЛОНКА ДЛИННАЯ для корпуса высеивающей катушки | 1 |
| 956664 | 16 | Щетка для дозирующей катушки (для рапса) | 6 |
| 975039 | 17 | РЫЧАГ РЕГУЛИРОВКИ КЛАПАНА (B09) (СУ) | 1 |
| 969523 | 18 | RASTENBLECH (02/K3) | 1 |
| DG075 | 19 | ОТКД-ШТЕ 11023 4X27 (B07) AWN020401 | 1 |
| DC027 | 20 | Болт с шестигранной головкой ISO 4017 8x16 8.8 VZ | 2 |
| DE210 | 21 | СТ-ГА 1664 M 8 8 A2G | 2 |
| DL007 | 24 | Втулка | 1 |
| 968307 | 25 | Кронштейн | 1 |

Высевающий вал - зерно (ЕТВ-019834)

| Артикул | Элемент | Описание | Количество |
|----------|---------|---|------------|
| DA148 | 26 | Резьбовой штифт ISO 4029 6x6 VA | 1 |
| 66100559 | 27 | BUCHSE 20,5X5X60 | 1 |
| DA312 | 28 | Болт с цилиндрической головкой ISO 4762 8x40 8.8 VZ | 2 |
| DE080 | 29 | Гайка | 2 |
| 956663 | 30 | Держатель щётки D9 пластик бесцветный | 42 |
| 66100670 | 31 | # Ключ для переключения | 1 |
| 66100673 | 32 | HALTER STECKSCHLUESSEL SW13 | 1 |

Высевающий вал - удобрения (ЕТВ-019835)



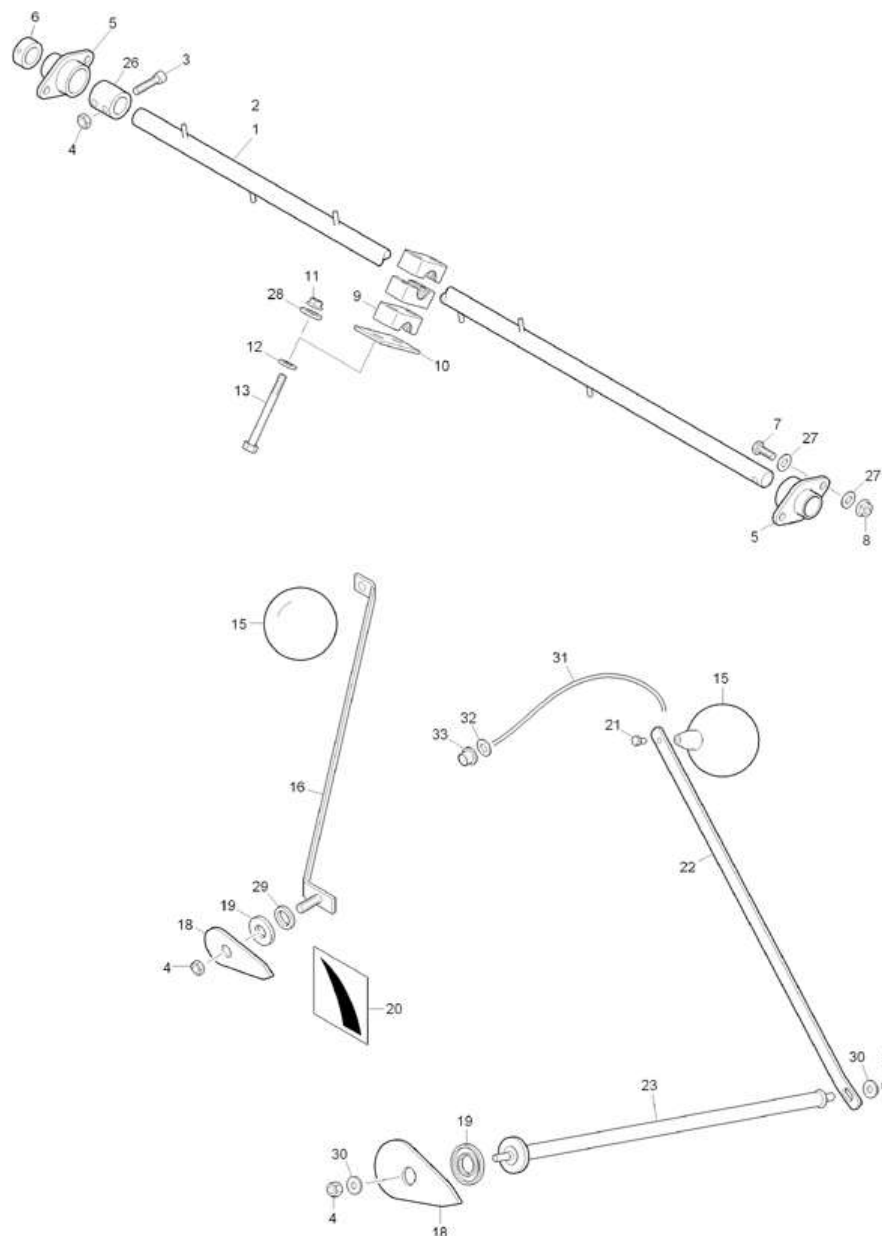
Высевающий вал - удобрения (ЕТВ-019835)

| Артикул | Элемент | Описание | Количество |
|----------|---------|---|------------|
| 968328 | 1 | ВАЛ ВЫСЕВАЮЩИЙ D9 6000TC RD10278 20H9X1490 1,4301 | 4 |
| 204562 | 2 | 204562R | 48 |
| DA136 | 3 | Резьбовой штифт ISO 4027 6x12 45H VZ | 48 |
| 964199 | 8 | Клапан высевающей катушки D9 | 48 |
| DA511 | 9 | Резьбовой штифт ISO 4027 8x12 45H VZ | 1 |
| 962130 | 10 | # Скоба крепежная | 1 |
| HA137 | 11 | Пружина | 1 |
| 963383 | 12 | Клапан нижний пластик оранжевый | 1 |
| DC159 | 13 | Болт с шестигранной головкой ISO 4017 5x35 VA | 1 |
| 200206 | 14 | Корпус высевающей катушки | 1 |
| 968306 | 15 | ЗАДВИЖКА ЗАПОРНАЯ РА 6.6 ORANGE AWN 004012 | 1 |
| 956663 | 16 | Держатель щётки D9 пластик бесцветный | 48 |
| 975039 | 17 | РЫЧАГ РЕГУЛИРОВКИ КЛАПАНА (B09) (CY) | 1 |
| 969523 | 18 | RASTENBLECH (02/K3) | 1 |
| DG075 | 19 | ОТКД-ШТЕ 11023 4X27 (B07) AWN020401 | 1 |
| DC027 | 20 | Болт с шестигранной головкой ISO 4017 8x16 8.8 VZ | 2 |
| DE210 | 21 | СТ-ГА 1664 M 8 8 A2G | 2 |
| 978302 | 23 | ЛОТОК 1.4301+2B | 48 |
| DL007 | 24 | Втулка | 1 |
| 968307 | 25 | Кронштейн | 1 |
| DA148 | 26 | Резьбовой штифт ISO 4029 6x6 VA | 1 |
| 66100559 | 27 | BUCHSE 20,5X5X60 | 1 |
| DA312 | 28 | Болт с цилиндрической головкой ISO 4762 8x40 8.8 VZ | 2 |

Высевающий вал - удобрения (ЕТВ-019835)

| Артикул | Элемент | Описание | Количество |
|----------|---------|---|------------|
| DE080 | 29 | Гайка | 2 |
| DB200 | 30 | Болт с шестигранной головкой ISO 4014 6x60 VA | 1 |
| DF011 | 31 | Шайба | 1 |
| DE578 | 32 | Гайка | 1 |
| 66100895 | 33 | BUCHSE (FE//2N12//C) | 1 |

Смешивающий вал - индикатор уровня заполнения (ЕТВ-019836)



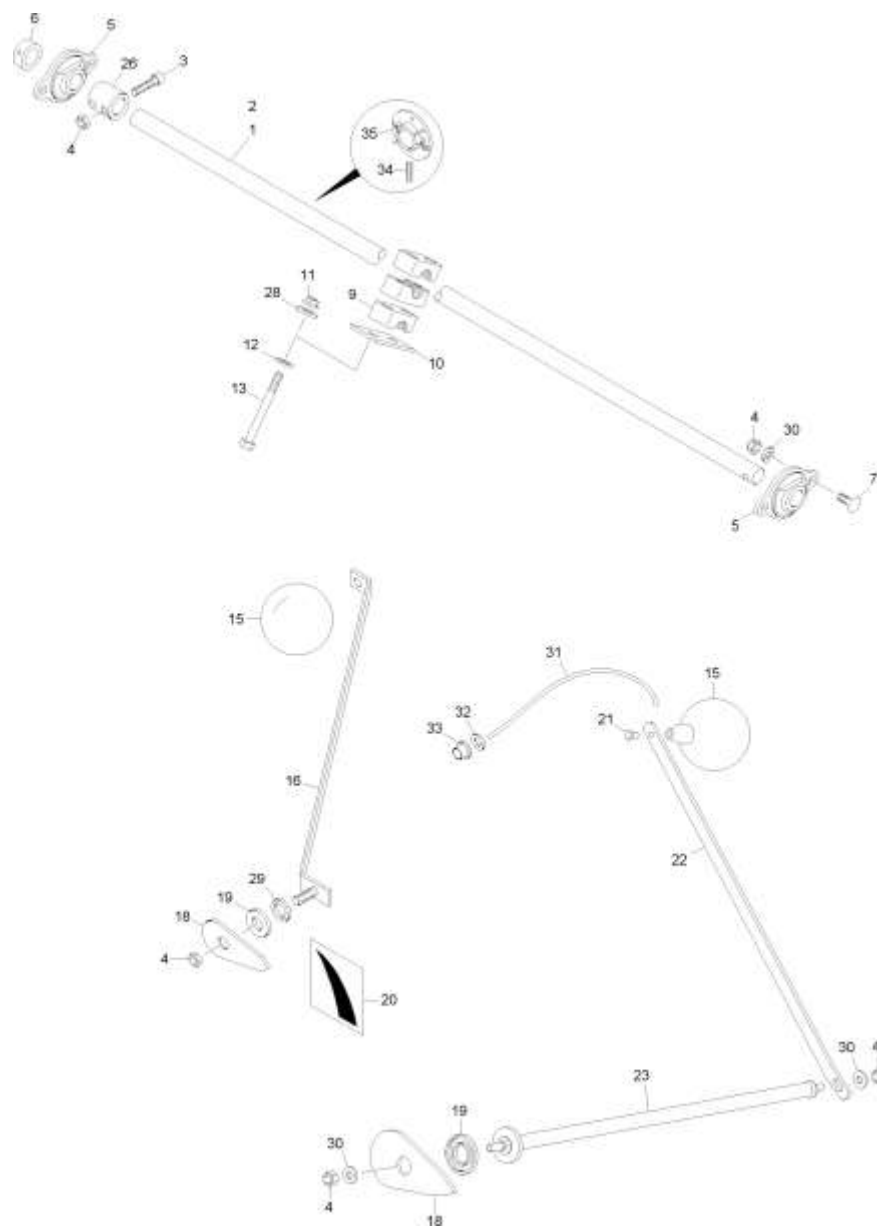
Смешивающий вал - индикатор уровня заполнения (ЕТВ-019836)

| Артикул | Элемент | Описание | Количество |
|----------|---------|---|------------|
| 975026 | 1 | RUEHRWELLE RE D9 6000-T (01/K1) | 1 |
| 975025 | 2 | RUEHRWELLE LI D9 6000-T (01) | 1 |
| DA460 | 3 | Болт с цилиндрической головкой ISO 4762 8x45 VA | 2 |
| DE537 | 4 | Гайка | 1 |
| 955958 | 5 | Втулка опорная смешив. вала D9 | 4 |
| DL247 | 6 | 14305 | 2 |
| DC036 | 7 | Болт с шестигранной головкой ISO 4017 8x25 VA | 2 |
| DE537 | 8 | Гайка | 1 |
| KE049 | 9 | AWN080101 | 6 |
| 926691 | 10 | Пластина промежуточная | 2 |
| DE578 | 11 | Гайка | 1 |
| DF011 | 12 | Шайба | 4 |
| DB217 | 13 | Болт с шестигранной головкой ISO 4014 6x70 VA | 2 |
| IC014 | 15 | Шар полый | 4 |
| 66100783 | 16 | HEBEL F. ANZEIGE | 2 |
| 952154 | 18 | Указатель | 4 |
| 952166 | 19 | Шайба | 2 |
| ME685 | 20 | FOLIE FUELLSTANDSANZEIGE | 2 |
| DD463 | 21 | Фасадный шуруп BZ 6,3x19 VA | 1 |
| 204074 | 22 | HEBEL F. FUELLSTANDANZEIGE D | 1 |
| 204073 | 23 | WELLE FUELLSTANDSANZEIGE (02/K5) | 1 |
| DF094 | 24 | ШБ 7090 21X37X3 ST A2G | 1 |
| 3787500 | 26 | Трубка соединительная | 1 |

Смешивающий вал - индикатор уровня заполнения (ЕТВ-019836)

| Артикул | Элемент | Описание | Количество |
|----------------|----------------|-----------------------------|-------------------|
| DF021 | 27 | Шайба | 12 |
| DF013 | 28 | Шайба | 4 |
| DF092 | 29 | Шайба | 2 |
| DF021 | 30 | Шайба | 2 |
| 204069 | 31 | TAUWERK D=4 L=1645 GEFLOCH. | 1 |
| DF279 | 32 | ШБ 34816 8,4X24X2 PA66 NT | 1 |
| CH012 | 33 | Втулка скольжения | 1 |

Вал мешалки - указатель уровня заполнения с 1.2020 (ЕТВ-0000001158)

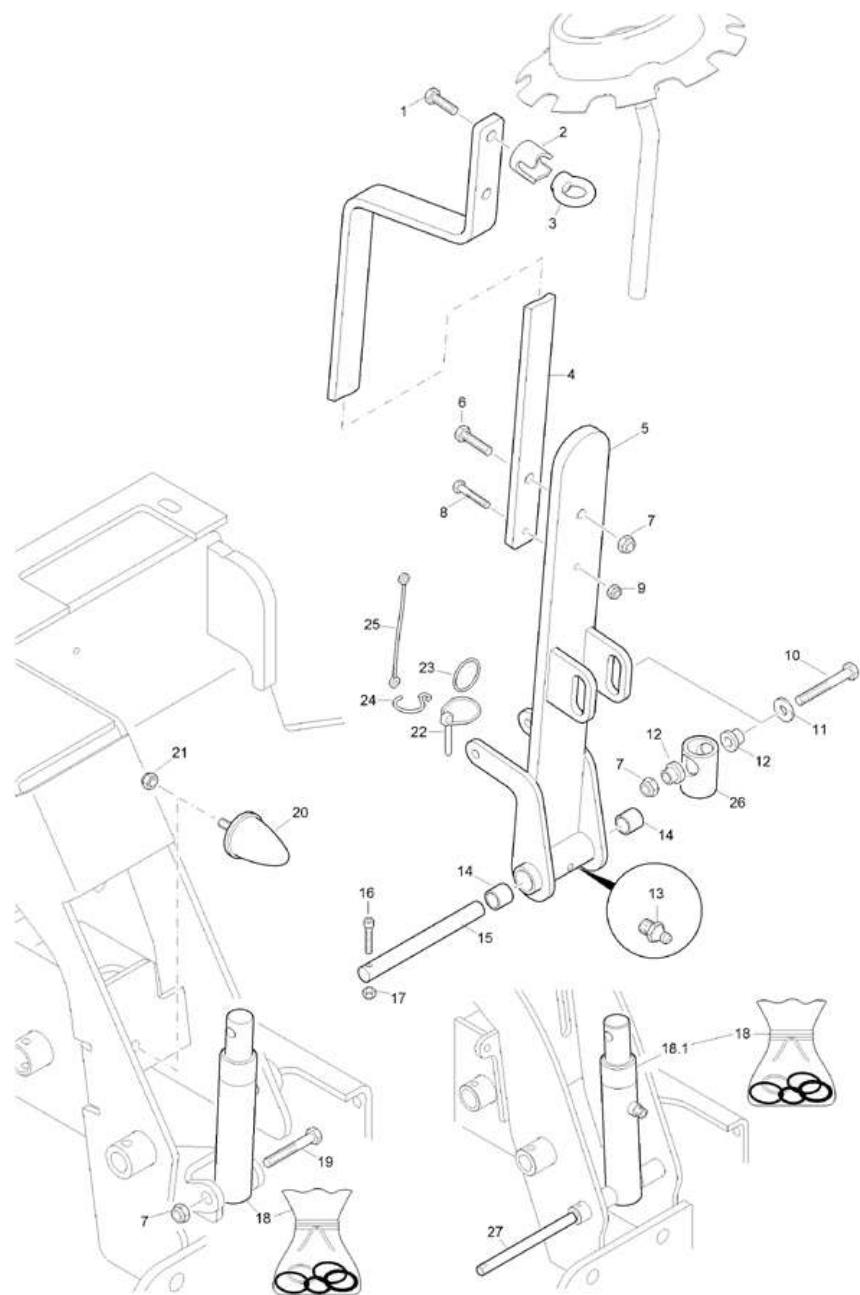


Вал мешалки - указатель уровня заполнения с 1.2020 (ЕТВ-0000001158)

| Артикул | Элемент | Описание | Комментарий | Количество |
|----------|---------|---|-------------|------------|
| 226734 | 1 | ВАЛ ПЕРЕМЕШИВАЮЩИЙ 6000 ПРАВ. (B09) RD 10278 20h9X3000 S235JRC+C | | 1 |
| 66101452 | 1 | ВАЛ ПЕРЕМЕШИВАЮЩИЙ 6000 1/2 ПР. (FEZN20) | С 03.2024 | 1 |
| 66101454 | 1 | ВАЛ ПЕРЕМЕШИВАЮЩИЙ 6000 2/2 ПР. (FEZN20) | С 03.2024 | 1 |
| 226736 | 2 | ВАЛ ПЕРЕМЕШИВАЮЩИЙ 6000 ЛЕВ. (B09) RD 10278 20h9X3275 S235JRC+C | | 1 |
| 66101451 | 2 | ВАЛ ПЕРЕМЕШИВАЮЩИЙ 6000 1/2 ЛЕВ.(FEZN20) | С 03.2024 | 1 |
| 66101453 | 2 | ВАЛ ПЕРЕМЕШИВАЮЩИЙ 6000 2/2 ЛЕВ.(FEZN20) | С 03.2024 | 1 |
| DA460 | 3 | Болт с цилиндрической головкой ISO 4762 8x45 VA | | 2 |
| DE537 | 4 | Гайка | | 1 |
| 215628 | 5 | RUEHRWELLENLAGER | | 4 |
| DL247 | 6 | 14305 | | 2 |
| DA340 | 7 | Болт с круглой головкой DIN 603 8x25 VA | | 2 |
| KE049 | 9 | AWN080101 | | 6 |
| 926691 | 10 | Пластина промежуточная | | 2 |
| DE578 | 11 | Гайка | | 1 |
| DF011 | 12 | Шайба | | 4 |
| DB217 | 13 | Болт с шестигранной головкой ISO 4014 6x70 VA | | 2 |
| IC014 | 15 | Шар полый | | 4 |
| 66100783 | 16 | HEBEL F. ANZEIGE | | 2 |
| 952154 | 18 | Указатель | | 4 |
| 952166 | 19 | Шайба | | 2 |
| ME685 | 20 | FOLIE FUELLSTANDSANZEIGE | | 2 |

Вал мешалки - указатель уровня заполнения с 1.2020 (ЕТВ-0000001158)

| Артикул | Элемент | Описание | Комментарий | Количество |
|---------|---------|--------------------------------------|-------------|------------|
| DD463 | 21 | Фасадный шуруп BZ 6,3x19 VA | | 1 |
| 204074 | 22 | HEBEL F. FUELLSTANDANZEIGE D | | 1 |
| 204073 | 23 | WELLE FUELLSTANDSANZEIGE (02/K5) | | 1 |
| DF094 | 24 | ШБ 7090 21X37X3 ST A2G | | 1 |
| 3787500 | 26 | Трубка соединительная | | 1 |
| DF013 | 28 | Шайба | | 4 |
| DF092 | 29 | Шайба | | 2 |
| DF021 | 30 | Шайба | | 2 |
| 204069 | 31 | TAUWERK D=4 L=1645 GEFLOCH. | | 1 |
| DF279 | 32 | ШБ 34816 8,4X24X2 PA66 NT | | 1 |
| CH012 | 33 | Втулка скольжения | | 1 |
| DA990 | 34 | Резьбовой штифт ISO 4027 4x16 45H VZ | | 48 |
| 238240 | 35 | RUEHRELEMENT (05) | | 1 |



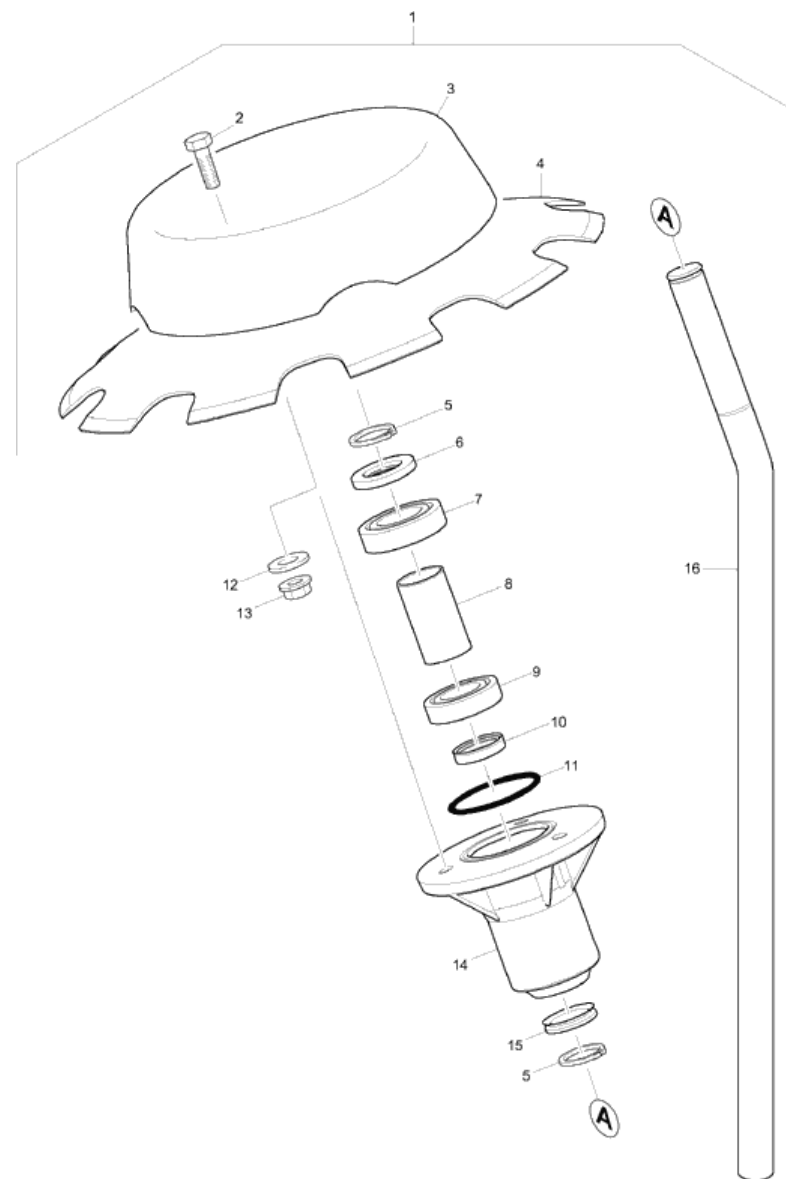
Следомаркер (ЕТВ-019837)

| Артикул | Элемент | Описание | Количество |
|---------|---------|--|------------|
| DC124 | 1 | Болт с шестигранной головкой ISO 4017 16x40 8.8 VZ | 2 |
| 974867 | 2 | Втулка зажимная | 2 |
| DE199 | 3 | Рым-гайка | 2 |
| 974868 | 4 | РЫЧАГ (02) BL 10051 15X 50X1991 1.5531 | 1 |
| 204032 | 5 | SCHWENKKONSOLE (02/К3) | 1 |
| DB096 | 6 | Болт с шестигранной головкой ISO 4014 16x60 8.8 VZ | 1 |
| DE207 | 7 | Гайка | 3 |
| DB041 | 8 | Болт с шестигранной головкой ISO 4014 10x60 8.8 VZ | 1 |
| DE089 | 9 | Гайка | 1 |
| DB107 | 10 | Болт с шестигранной головкой ISO 4014 16x120 8.8 VZ | 1 |
| DF080 | 11 | Шайба | 1 |
| 971469 | 12 | BUCHSE (B10) | 2 |
| CG017 | 13 | НИПП-СМАЗ 71412 AS 8X1 A3C A3C | 1 |
| DI204 | 14 | Втулка | 2 |
| 962269 | 15 | Палец | 1 |
| DA371 | 16 | Болт с цилиндрической головкой ISO 4762 12x55 8.8 VZ | 1 |
| DE082 | 17 | Контргайка ISO 7042 - M12 8 - A2G | 1 |
| 934686 | 18 | #Гидроцилиндр | 2 |
| 948031 | 18 | Ремкомплект для 934686 | 1 |
| 934279 | 18.1 | Гидроцилиндр | 2 |
| DB106 | 19 | Болт с шестигранной головкой ISO 4014 16x110 8.8 VZ | 1 |
| HF042 | 20 | Демпфер | 1 |
| DE206 | 21 | СТ-ГА 1664 M12 10 FLZNL-480H | 1 |

Следомаркер (ЕТВ-019837)

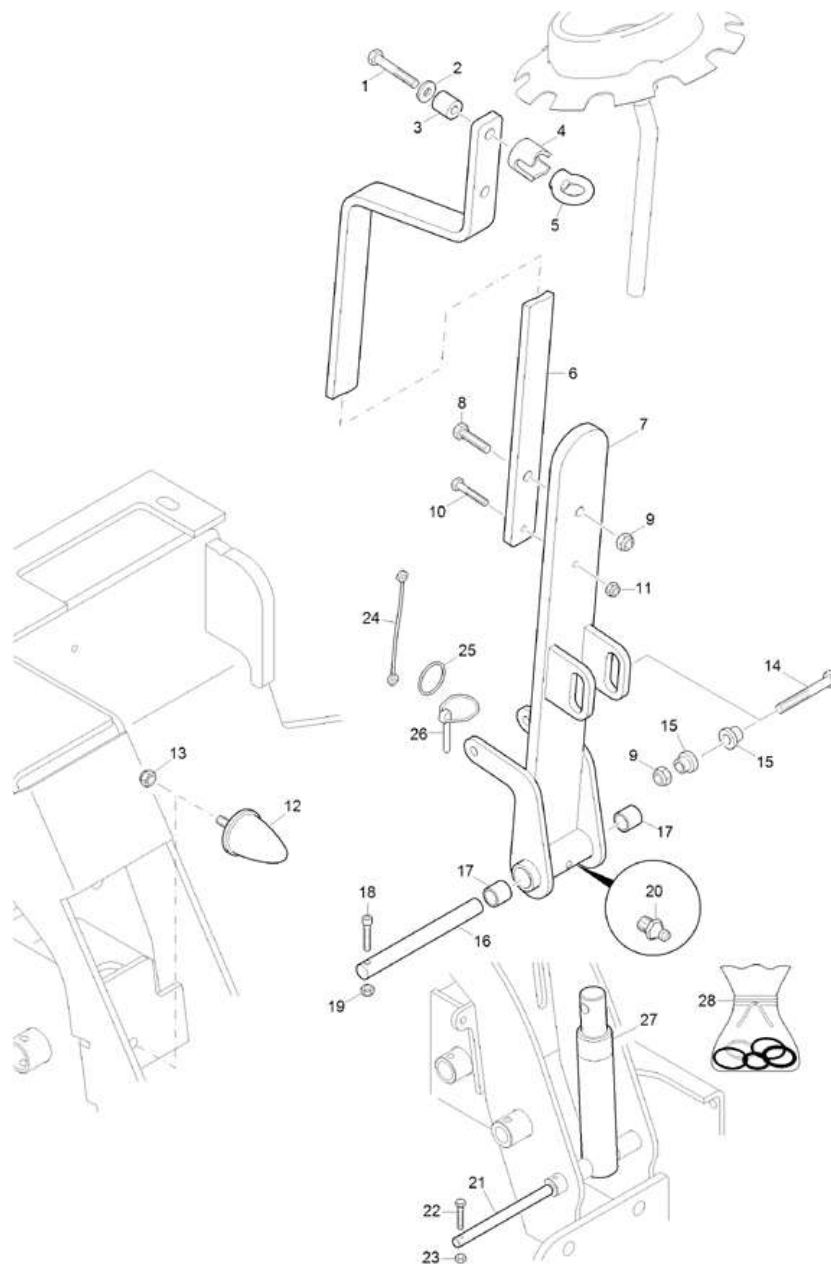
| Артикул | Элемент | Описание | Количество |
|---------|---------|--------------------------------------|------------|
| DG135 | 22 | ОТКД-ШТЕ 11023 10X55 (B06) AWN020401 | 1 |
| EF264 | 23 | FEDERRING 3,0X26 (B06) | 1 |
| EF155 | 24 | Крюк | 1 |
| 917419 | 25 | Шнур предохранительный | 1 |
| 972764 | 26 | ANSCHLAGSTUECK (B10) | 1 |
| 203866 | 27 | BOLZEN | 1 |

Следомаркер - диск колеи (ЕТВ-019838)



Следомаркер - диск колеи (ЕТВ-019838)

| Артикул | Элемент | Описание | Количество |
|---------|---------|---|------------|
| 974869 | 1 | Маркёр | 2 |
| DC038 | 2 | Болт с шестигранной головкой ISO 4017 8x30 8.8 VZ | 3 |
| 973119 | 3 | Колпак маркера | 1 |
| 953059 | 4 | Диск маркера зубчатый | 1 |
| DL085 | 5 | Кольцо стопорное | 2 |
| 222495 | 6 | ШАЙБА СТОПОРНАЯ FM PA6-NI GF30 SCHWARZ | 1 |
| CA092 | 7 | Подшипник шариковый | 1 |
| 950640 | 8 | Втулка распорная | 1 |
| CA051 | 9 | Подшипник шариковый | 1 |
| FA002 | 10 | Кольцо защитное | 1 |
| FC144 | 11 | Кольцо уплотнительное | 1 |
| DF024 | 12 | Шайба | 3 |
| DE204 | 13 | СТ-ГА М 8 8 A2G | 3 |
| 951983 | 14 | Ступица маркера пластик чёрная | 1 |
| FC589 | 15 | V-RING 22X30,0X 7,5 | 1 |
| 974870 | 16 | Вал | 1 |



(RUS)Spuranreisser (ab 03.2015) (ETB-019839)

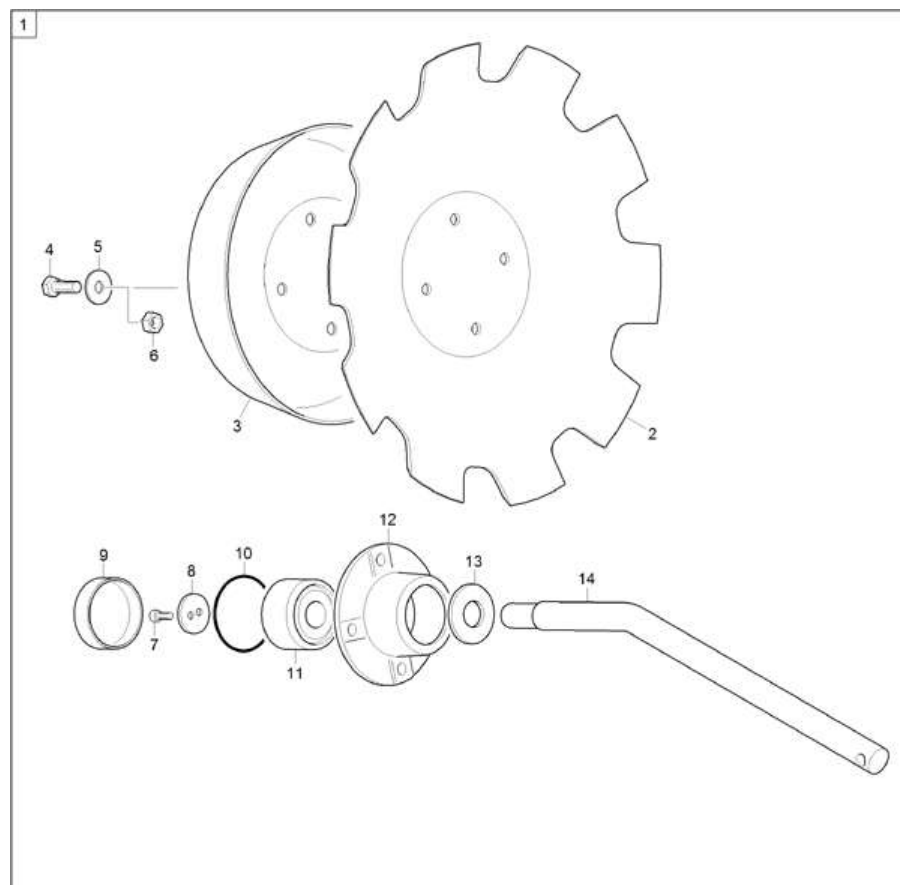
| Артикул | Элемент | Описание | Количество |
|---------|---------|---|------------|
| DB190 | 1 | Болт с шестигранной головкой ISO 4014 16x80 8.8 VZ | 2 |
| DF354 | 2 | Шайба | 2 |
| 958886 | 3 | Втулка | 2 |
| 974867 | 4 | Втулка зажимная | 2 |
| DE199 | 5 | Рым-гайка | 2 |
| 974868 | 6 | РЫЧАГ (02) BL 10051 15X 50X1991 1.5531 | 1 |
| 204032 | 7 | SCHWENKKONSOLE (02/К3) | 1 |
| DB096 | 8 | Болт с шестигранной головкой ISO 4014 16x60 8.8 VZ | 1 |
| DE207 | 9 | Гайка | 1 |
| DB041 | 10 | Болт с шестигранной головкой ISO 4014 10x60 8.8 VZ | 1 |
| DE089 | 11 | Гайка | 1 |
| HF042 | 12 | Демпфер | 1 |
| DE206 | 13 | СТ-ГА 1664 M12 10 FLZNL-480H | 1 |
| DB107 | 14 | Болт с шестигранной головкой ISO 4014 16x120 8.8 VZ | 1 |
| 212025 | 15 | BUCHSE (B10) | 2 |
| 962269 | 16 | Палец | 1 |
| DI204 | 17 | Втулка | 2 |
| DB066 | 18 | Болт с шестигранной головкой ISO 4014 12x60 8.8 VZ | 1 |
| DE082 | 19 | Контргайка ISO 7042 - M12 8 - A2G | 1 |
| CG017 | 20 | НИПП-СМАЗ 71412 AS 8X1 A3C A3C | 1 |
| 203866 | 21 | BOLZEN | 1 |
| DB004 | 22 | Болт с шестигранной головкой ISO 4014 6x45 8.8 VZ | 1 |
| DE283 | 23 | Гайка | 1 |

(RUS)Spuranreisser (ab 03.2015) (ETB-019839)

| Артикул | Элемент | Описание | Количество |
|----------|---------|--------------------------------------|------------|
| 917419 | 24 | Шнур предохранительный | 1 |
| EF264 | 25 | FEDERRING 3,0X26 (B06) | 1 |
| DG135 | 26 | ОТКД-ШТЕ 11023 10X55 (B06) AWN020401 | 1 |
| GA345 | 27 | Гидравлический цилиндр E-40-180-290 | 1 |
| YY00244* | 28 | Ремкомплект для GA345 | 1 |

***Внимание! При заказе уточнить артикул вышестоящего узла.**

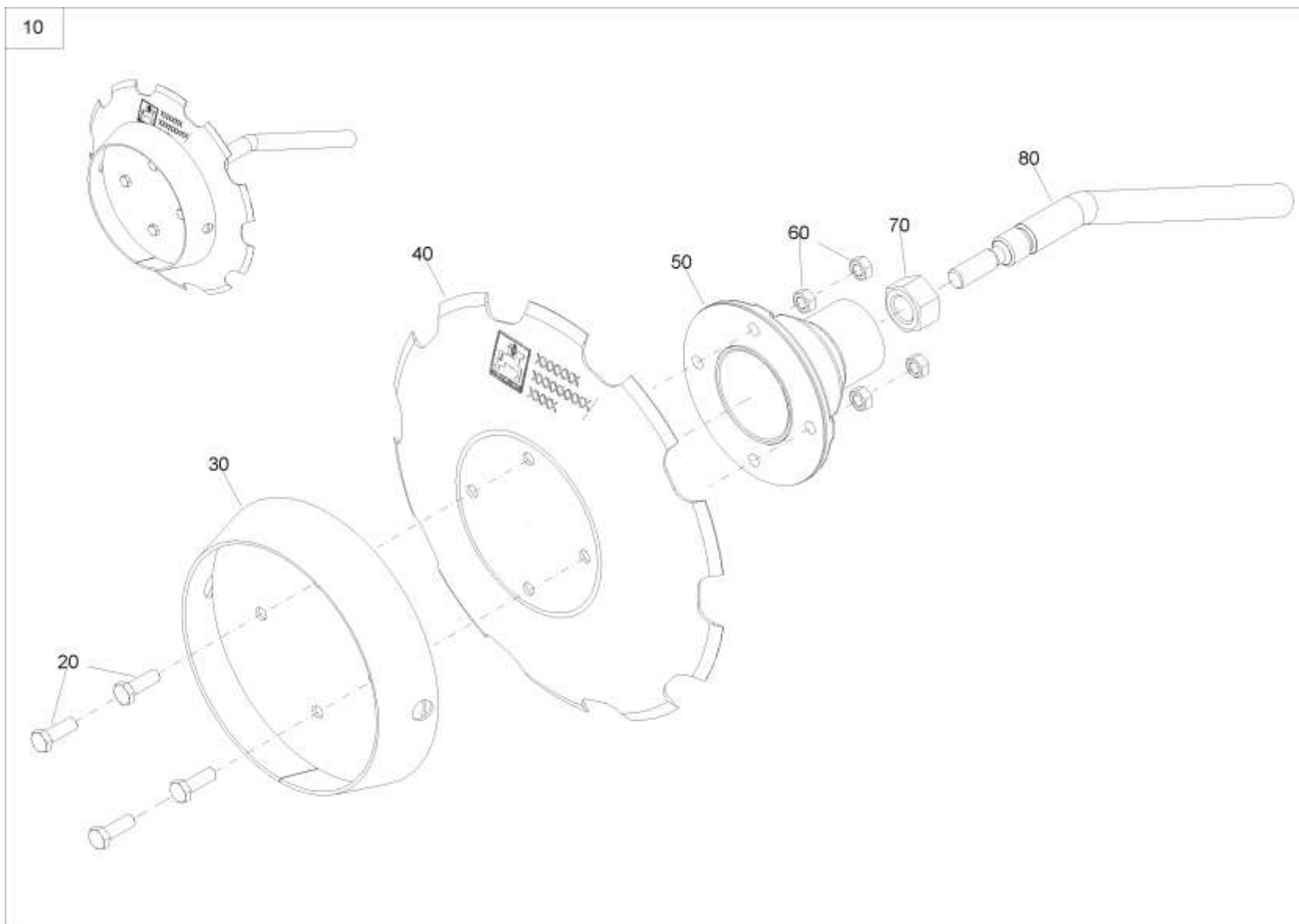
(RUS)Spuranreisser -- Spurscheibe (ab 03.2015) (ETB-019840)



(RUS)Spuranreisser -- Spurscheibe (ab 03.2015) (ETB-019840)

| Артикул | Элемент | Описание | Количество |
|---------|---------|--|------------|
| 206230 | 1 | #Маркёр дисковый | 1 |
| 206224 | 2 | ДИСК 360 4 GEZACKT (11/K5) BL 10083-3 4X360X 360 1.5531 | 1 |
| 206233 | 3 | BL 10131 3X300X 300 DC04-A-M | 1 |
| DD491 | 4 | Болт с шестигранной головкой ISO 8676 10x1x30 12.9 VZ-MK | 4 |
| DF036 | 5 | Шайба | 4 |
| DE327 | 6 | Гайка | 4 |
| DA917 | 7 | Болт с цилиндрической головкой ISO 4762 6x16 10.9 VZ | 2 |
| 206226 | 8 | ШАЙБА НАТЯЖНАЯ (B10) BL 10051 4X 35X 35 S355MC | 1 |
| 206227 | 9 | КРЫШКА KUNST. PA6 GF30 14X 63X 63 | 1 |
| FC232 | 10 | УПЛ-К-КР 62,00X3,00 FKM 80 PTFE-GLEITLACKBESCHICHTUNG | 1 |
| CC020 | 11 | SCHRAEG-KU-LA | 1 |
| 206229 | 12 | STAHL EN 10083-2 C45+N | 1 |
| 206231 | 13 | RD 10278 55h9X 5 11SMn30+C | 1 |
| 206228 | 14 | Ось (02/K5) RD 10278 25X 459 42CrMo4 | 1 |

Колесный диск короткий Heavy Duty (ЕТВ-0000010234)



Колесный диск короткий Heavy Duty (ЕТВ-0000010234)

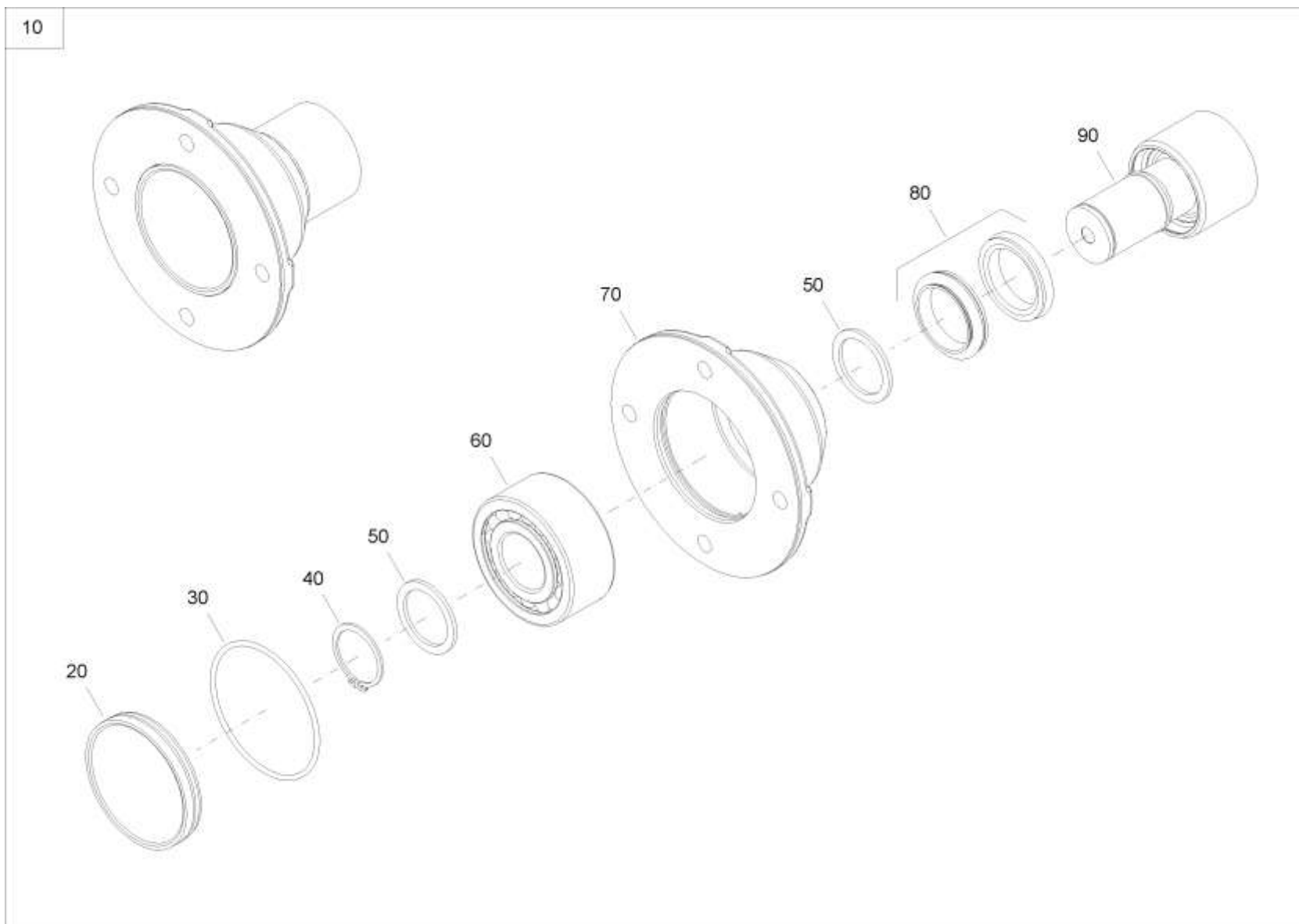


ЕТВ-0000010235,
Ступичный подшипник
CON

Колесный диск короткий Heavy Duty (ETB-0000010234)

| Артикул | Элемент | Описание | Количество |
|----------------|---------|--|------------|
| 975804 | 10 | SPURANREISSERSCHEIBE KURZ | 1 |
| DD491 | 20 | Болт с шестигранной головкой ISO 8676 10x1x30 12.9 VZ-МК | 4 |
| 975635 | 30 | STUETZRING (11) | 1 |
| 975630 | 40 | ZACKENSCHIEBE LK120 (11/K5) | 1 |
| ETB-0000010235 | 50 | Ступичный подшипник CON | |
| DE327 | 60 | Гайка | 4 |
| DE112 | 70 | Шестигранная гайка ISO 4032 - M24 8 - A2G | 1 |
| 975631 | 80 | WELLE D=25 L= 365 (B03) | 1 |

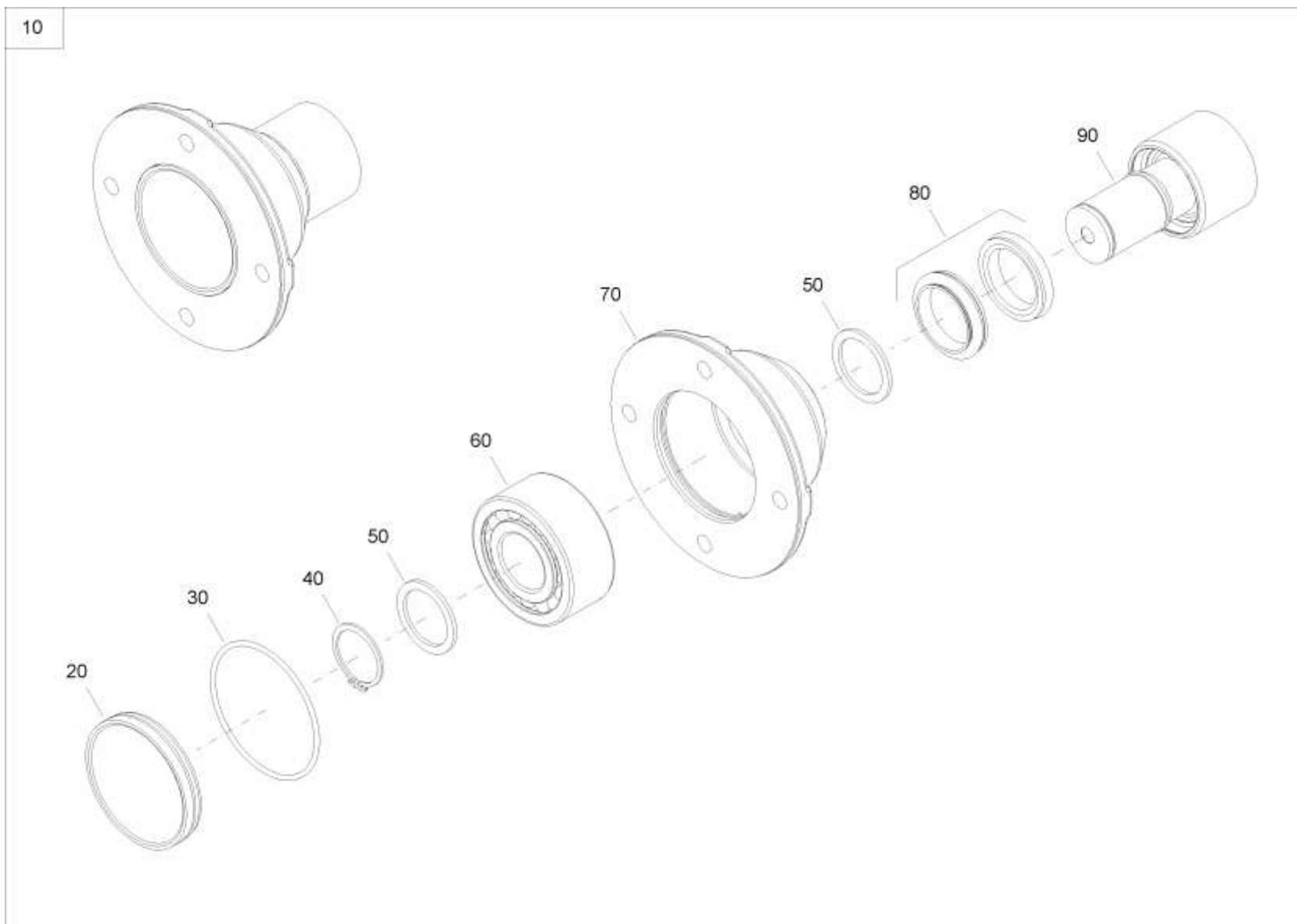
Ступичный подшипник CON (ETB-0000010235)



Ступичный подшипник CON (ETB-0000010235)

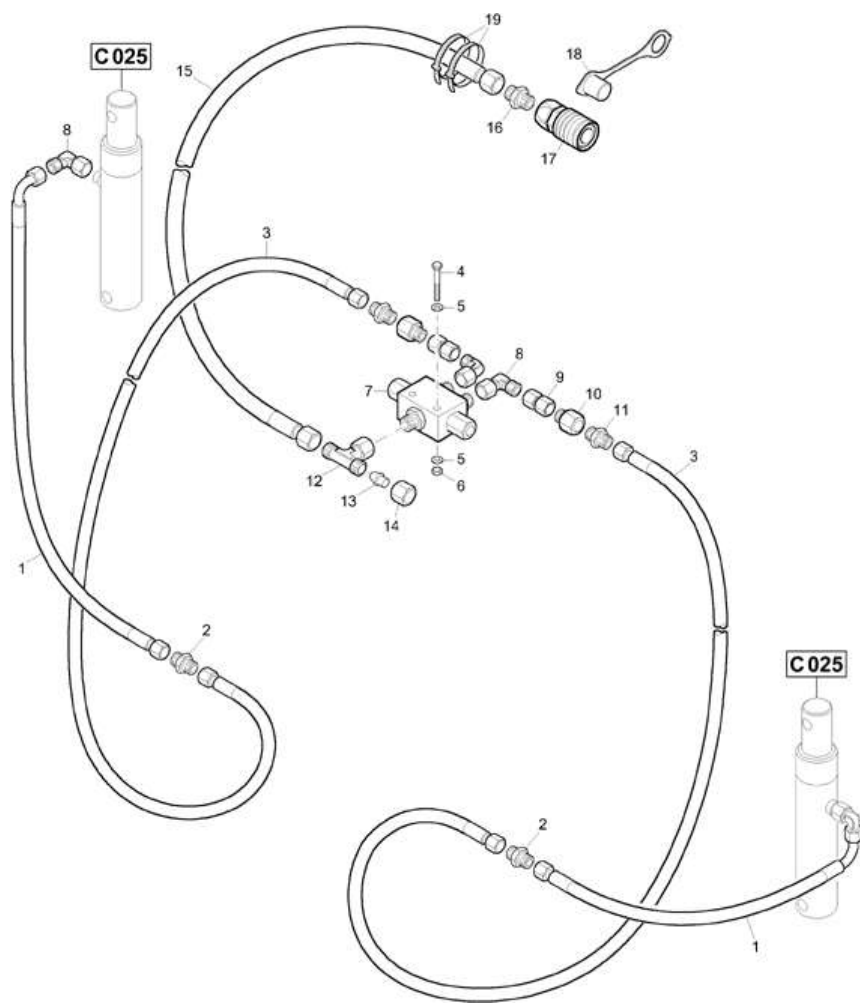
| Артикул | Элемент | Описание | Количество |
|----------|---------|--------------------------|------------|
| 969800 | 10 | Ступица для Condor | 1 |
| 78101010 | 20 | # Колпак защитный черный | 1 |
| FC184 | 30 | Кольцо уплотнительное | 1 |
| DL088 | 40 | Кольцо стопорное | 1 |
| DL018 | 50 | Шайба | 2 |
| CC014 | 60 | Шарикоподшипник | 1 |
| 78101200 | 70 | Корпус ступицы | 1 |
| FA078 | 80 | Кольцо уплотнительное | 1 |
| 969801 | 90 | Ось | 1 |

Ступичный подшипник CON (ETB-0000010235)



Ступичный подшипник CON (ETB-0000010235)

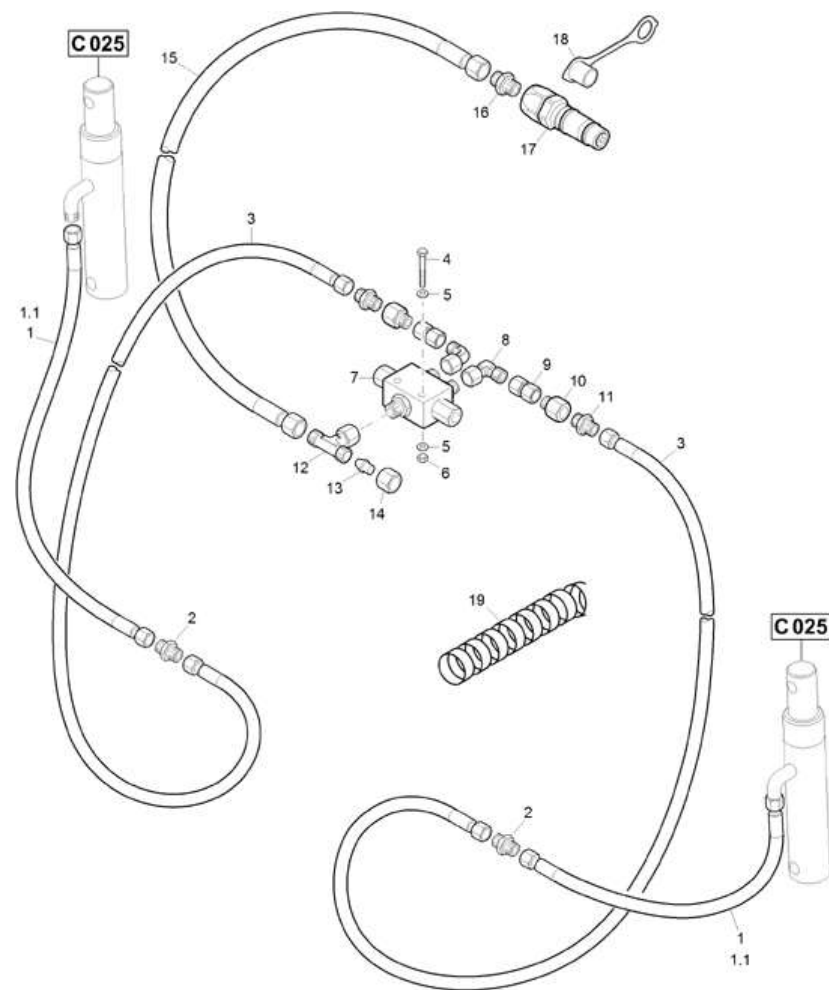
| Артикул | Элемент | Описание | Количество |
|----------|---------|--------------------------|------------|
| 969800 | 10 | Ступица для Condor | 1 |
| 78101010 | 20 | # Колпак защитный черный | 1 |
| FC184 | 30 | Кольцо уплотнительное | 1 |
| DL088 | 40 | Кольцо стопорное | 1 |
| DL018 | 50 | Шайба | 2 |
| CC014 | 60 | Шарикоподшипник | 1 |
| 78101200 | 70 | Корпус ступицы | 1 |
| FA078 | 80 | Кольцо уплотнительное | 1 |
| 969801 | 90 | Ось | 1 |



Гидравлика --- Маркер (ЕТВ-019841)

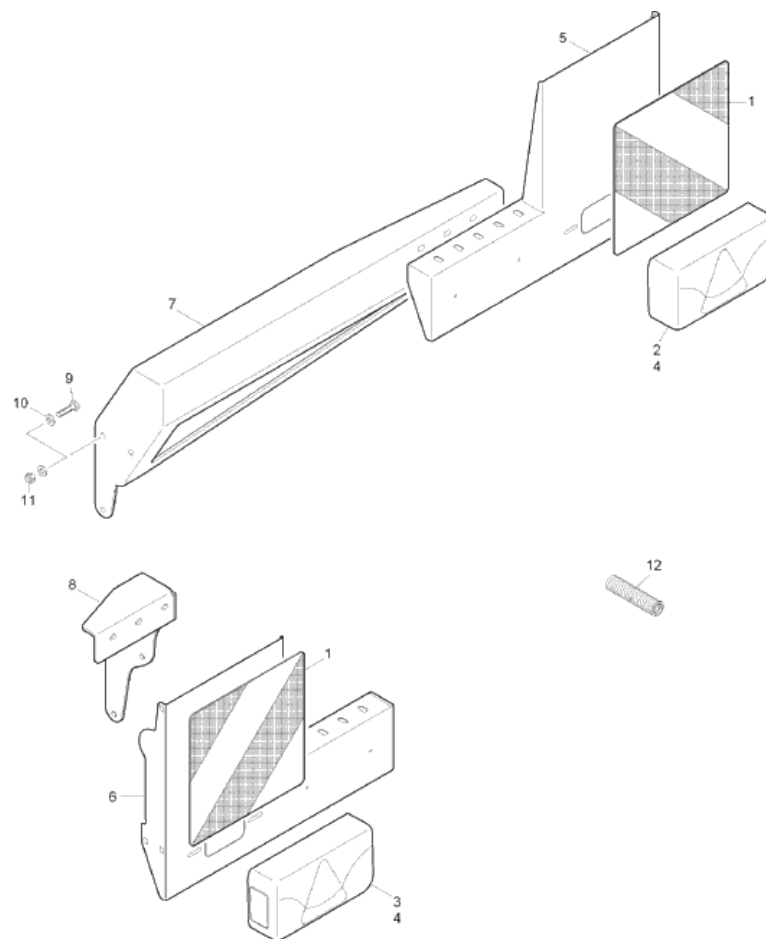
| Артикул | Элемент | Описание | Количество |
|---------|---------|--|------------|
| GB099 | 1 | Гидравлический шланг DN06 L=800 mm | 2 |
| GC002 | 2 | Прямой соединительный штуцер ISO 8434-1-S-L8 VZ | 2 |
| GB035 | 3 | Гидравлический шланг DN06 L=3000 mm | 2 |
| DB024 | 4 | Болт с шестигранной головкой ISO 4014 8x60 8.8 VZ | 2 |
| DF020 | 5 | Шайба | 4 |
| DE210 | 6 | СТ-ГА 1664 М 8 8 А2G | 2 |
| GD306 | 7 | Клапан маркера технологической колеи | 1 |
| GC034 | 8 | Угловой штуцер ISO 8434-1-SWOE-L8 VZ | 4 |
| GC166 | 9 | Промежуточный штуцер L8 VZ | 2 |
| GC304 | 10 | Прямой штуцер с внешней резьбой L8-G3/8 VZ | 2 |
| GD464 | 11 | Дроссельный обратный клапан L8 G3/8 | 2 |
| GC035 | 12 | Т-образный соединительный штуцер ISO 8434-1-SWOBT-L12 VZ | 1 |
| GC269 | 13 | Пробка ISO 8434-1-PL-L12 VZ | 1 |
| GC106 | 14 | Накидная гайка ISO 8434-1-N-L12 VZ | 1 |
| GB145 | 15 | Гидравлический шланг DN10 L=3500 mm | 1 |
| GC023 | 16 | Прямой ввертной штуцер ISO 8434-1-SDS-L12xM18x1,5-E VZ | 1 |
| GD009 | 17 | Муфта быстроразъемного соединения 7241-1A 12,5 IG-18x1,5 | 1 |
| GD008 | 18 | Пылезащитный колпак для штекера 12,5 | 1 |
| KE240 | 19 | Стяжка | 2 |

(RUS)Hydraulik --- Spuranreisser (ab 2015) (ETB-019842)



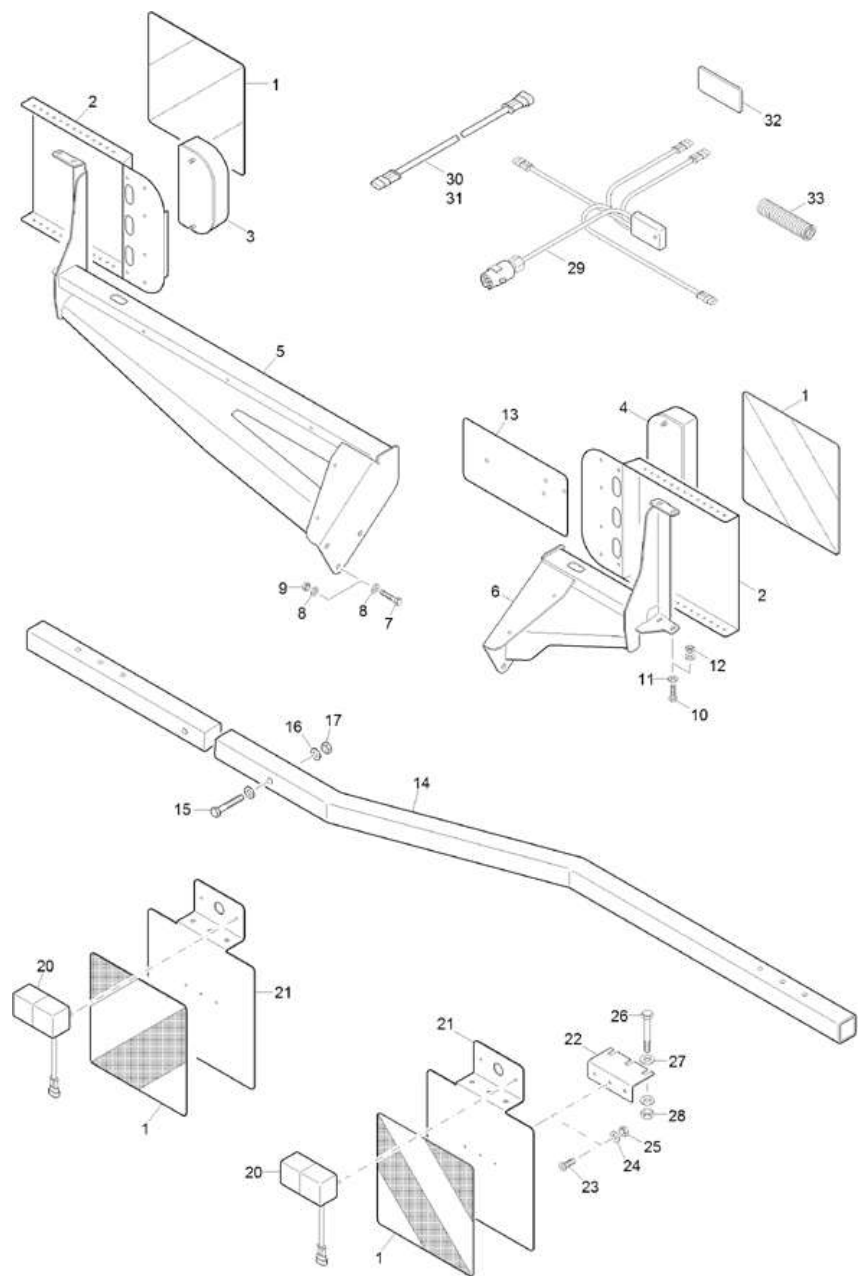
(RUS)Hydraulik --- Spuranreisser (ab 2015) (ETB-019842)

| Артикул | Элемент | Описание | Количество |
|---------|---------|---|------------|
| GB029 | 1 | Гидравлический шланг DN06 L=800 mm | 2 |
| GB658 | 1.1 | Гидравлический шланг DN06 L=700 mm | 2 |
| GC002 | 2 | Прямой соединительный штуцер ISO 8434-1-S-L8 VZ | 2 |
| GB035 | 3 | Гидравлический шланг DN06 L=3000 mm | 2 |
| DB024 | 4 | Болт с шестигранной головкой ISO 4014 8x60 8.8 VZ | 2 |
| DF020 | 5 | Шайба | 4 |
| DE210 | 6 | СТ-ГА 1664 М 8 8 А2G | 2 |
| GD306 | 7 | Клапан маркера технологической колеи | 1 |
| GC034 | 8 | Угловой штуцер ISO 8434-1-SWOE-L8 VZ | 2 |
| GC166 | 9 | Промежуточный штуцер L8 VZ | 2 |
| GC304 | 10 | Прямой штуцер с внешней резьбой L8-G3/8 VZ | 2 |
| GD464 | 11 | Дроссельный обратный клапан L8 G3/8 | 2 |
| GC035 | 12 | Т-образный соединительный штуцер ISO 8434-1-SWOBT-L12 VZ | 1 |
| GC269 | 13 | Пробка ISO 8434-1-PL-L12 VZ | 1 |
| GC106 | 14 | Накидная гайка ISO 8434-1-N-L12 VZ | 1 |
| GB145 | 15 | Гидравлический шланг DN10 L=3500 mm | 1 |
| GC023 | 16 | Прямой ввертной штуцер ISO 8434-1-SDS-L12xM18x1,5-E VZ | 1 |
| GD007 | 17 | Штекер быстроразъемного соединения 7241-1A 12,5 IG-18x1,5 | 1 |
| GD008 | 18 | Пылезащитный колпак для штекера 12,5 | 1 |
| AP518 | 19 | Спираль защитная | 1 |



Освещение (ЕТВ-019843)

| Артикул | Элемент | Описание | Комментарий | Количество |
|----------|---------|--|------------------------|------------|
| 935297 | 1 | Ремкомплект (наклейка) | | 1 |
| NA100 | 2 | Фонарь задний правый с штекером | | 1 |
| NA101 | 3 | Фонарь левый | | 1 |
| NML | 4 | Больше не поставляется | | 1 |
| 942491 | 5 | BELEUCHTUNGSKONSOLE I (02/K5) | | 1 |
| 942492 | 6 | Консоль освещения | | 1 |
| 66100749 | 7 | HALTER LINKS | | 1 |
| 66100748 | 8 | HALTER RECHTS | | 1 |
| DB034 | 9 | Болт с шестигранной головкой ISO 4014 10x40 8.8 VZ | | 6 |
| DF032 | 10 | Шайба ISO 7090 - 10,5x20x2 - St A2G | | 12 |
| DE081 | 11 | Гайка | | 6 |
| NB253 | 12 | WELLROHR NW16 SCHWARZ | Упорядочить по метражу | 1 |



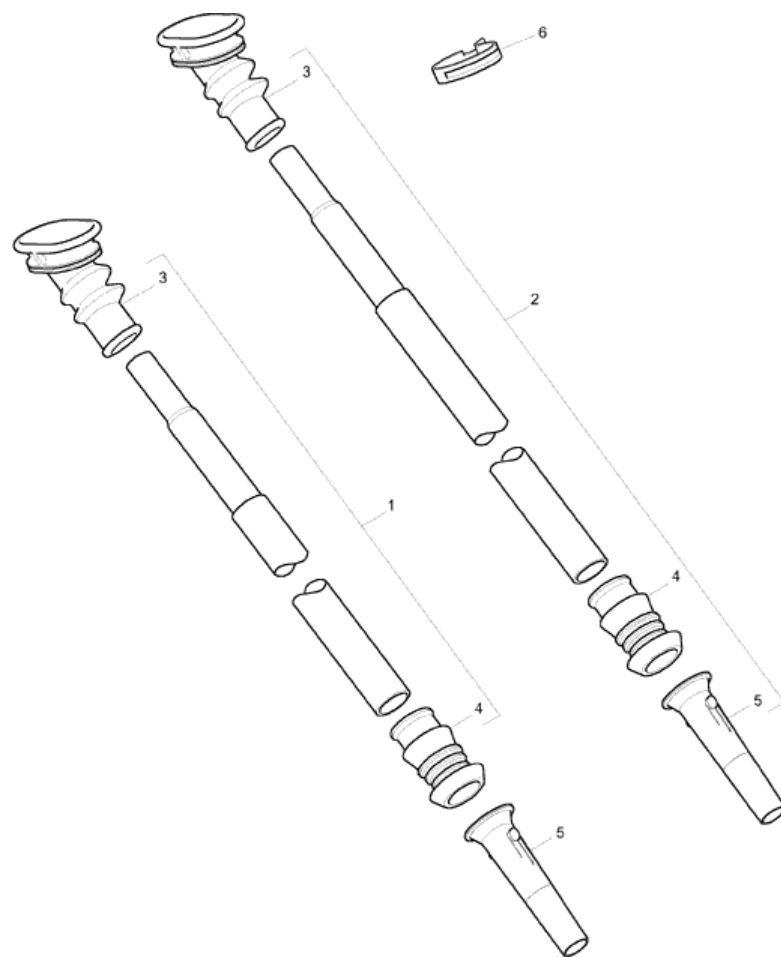
Освещение (от 2013) (ЕТВ-019844)

| Артикул | Элемент | Описание | Комментарий | Количество |
|---------|---------|--|-------------|------------|
| 935297 | 1 | Ремкомплект (наклейка) | | 1 |
| 978580 | 2 | Щиток | | 2 |
| NA170 | 3 | Фонарь левый | | 1 |
| NA171 | 4 | Фонарь габаритный,задний правый | | 2 |
| 203760 | 5 | # Кронштейн освещения правый (02/К3) | | 1 |
| 203765 | 6 | HALTER BELEUCHTUNG LI. (02/К3) | | 1 |
| DB034 | 7 | Болт с шестигранной головкой ISO 4014 10x40 8.8 VZ | | 6 |
| DF032 | 8 | Шайба ISO 7090 - 10,5x20x2 - St A2G | | 12 |
| DE081 | 9 | Гайка | | 6 |
| DC018 | 10 | Болт с шестигранной головкой ISO 4017 6x20 8.8 VZ | | 4 |
| DF010 | 11 | Шайба | | 8 |
| DE578 | 12 | Гайка | | 1 |
| 200503 | 13 | KENNZEICHENHALTEBLECH (02/К3) | | 1 |
| 209235 | 14 | TRAGROHR BELEUCHTUNG (02/К3) | | 1 |
| DB045 | 15 | Болт с шестигранной головкой ISO 4014 10x70 8.8 VZ | | 2 |
| DF032 | 16 | Шайба ISO 7090 - 10,5x20x2 - St A2G | | 4 |
| DE285 | 17 | Гайка | | 2 |
| NA088 | 20 | Фонарь габаритного освещения | | 2 |
| 965351 | 21 | Кронштейн для фонаря | | 2 |
| 965352 | 22 | Кронштейн угловой | | 2 |
| DD499 | 23 | Винт с потайной головкой ISO 10642 5x16 08.8 VZ | | 6 |
| DF132 | 24 | NICHT F.NEUKONSTRUKTIONEN | | 6 |
| DE135 | 25 | Гайка | | 6 |

Освещение (от 2013) (ЕТВ-019844)

| Артикул | Элемент | Описание | Комментарий | Количество |
|---------|---------|---|------------------------|------------|
| DC080 | 26 | Болт с шестигранной головкой ISO 4017 10x70 8.8 VZ | | 4 |
| DF032 | 27 | Шайба ISO 7090 - 10,5x20x2 - St A2G | | 8 |
| DE032 | 28 | Шестигранная гайка ISO 4032 - M10 8 - A2G | | 4 |
| NL239 | 29 | Кабель CIR CIT BEL. | | 1 |
| NL181 | 30 | Удлинительный кабель для освещения длина 1 м, 4-конт. | | 1 |
| NL182 | 31 | Кабель удлинительный 2,0М 4POL. AMP (освещение) | | 1 |
| ND014 | 32 | СВЕТОВОЗВРАЩАТЕЛЬ 44X94 ЖЁЛТЫЙ | | 2 |
| NB132 | 33 | Шланг | Упорядочить по метражу | 1 |

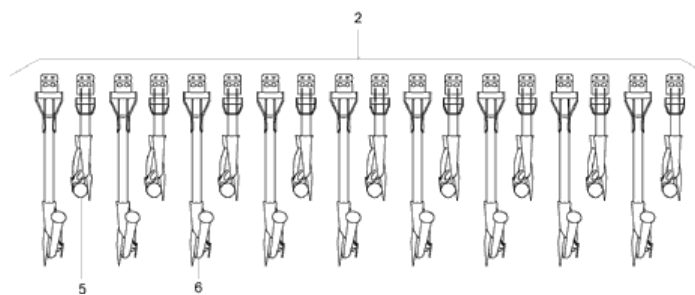
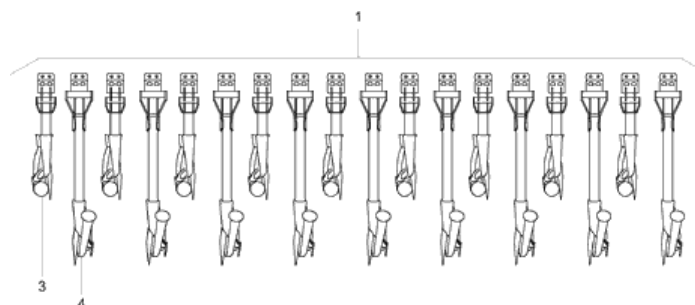
Семяпровод (ЕТВ-019845)



Семяпровод (ЕТВ-019845)

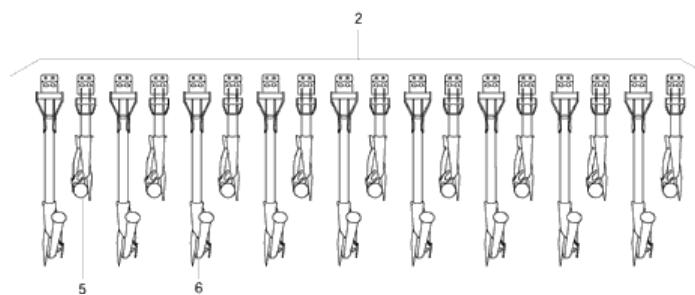
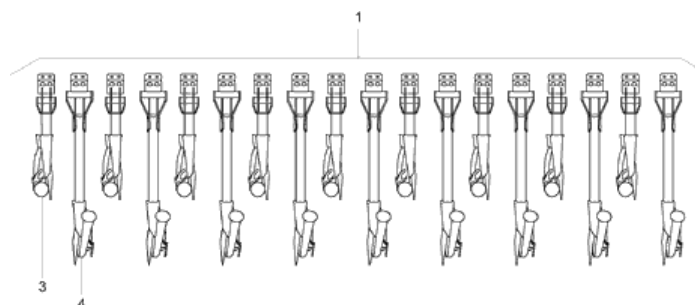
| Артикул | Элемент | Описание | Количество |
|---------|---------|--|------------|
| 952355 | 1 | Семяпровод длинный | 1 |
| 954903 | 2 | СЕМЯПРОВОД 3-TLG ДЛИННЫЙ | 1 |
| 3181500 | 3 | Переходник сильфонный | 1 |
| 951955 | 4 | Соединение семяпровода сильфонное, ПВХ, чёрный | 1 |
| 954520 | 5 | Воронка длинная пластик чёрная | 1 |
| KE099 | 6 | Хомут рессоры | 1 |

Обзор / сошник RoTeC / междурядье 16 см (ЕТВ-019846)



Обзор / сошник RoTeC / междурядье 16 см (ETB-019846)

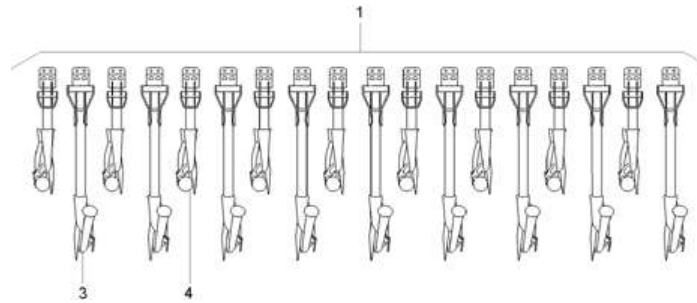
| Артикул | Элемент | Описание | Комментарий | Количество |
|---------|---------|-----------------------------------|--|------------|
| 978024 | 1 | SCHARSATZ D9 6000-TC 166 ROTEC | | 2 |
| 978022 | 2 | 18 сошников RoTeC+ для D9 6000-TC | | 2 |
| 955107 | 3 | Сошник роликовый | | 9 |
| 955100 | 4 | Сошник роликовый длинный AD/D9 | | 9 |
| NML | 5 | Больше не поставляется | (элементы см. D022), новая акция: 977363 | 1 |
| NML | 6 | Больше не поставляется | (элементы см. D023), новый сошник: 977353 | 1 |



Обзор / сошник RoTec / междурядье 16 см (от 2012) (ЕТВ-019847)

| Артикул | Элемент | Описание | Количество |
|---------|---------|-----------------------------------|------------|
| 978024 | 1 | SCHARSATZ D9 6000-TC 166 ROTEC | 2 |
| 978022 | 2 | 18 сошников RoTeC+ для D9 6000-TC | 2 |
| 977694 | 3 | Сошник ROTEC короткий | 9 |
| 977686 | 4 | Сошник ROTEC длинный | 9 |
| 977363 | 5 | Сошник ROTEC PLUS 06 короткий | 9 |
| 977353 | 6 | #Сошник ROTEC PLUS | 9 |

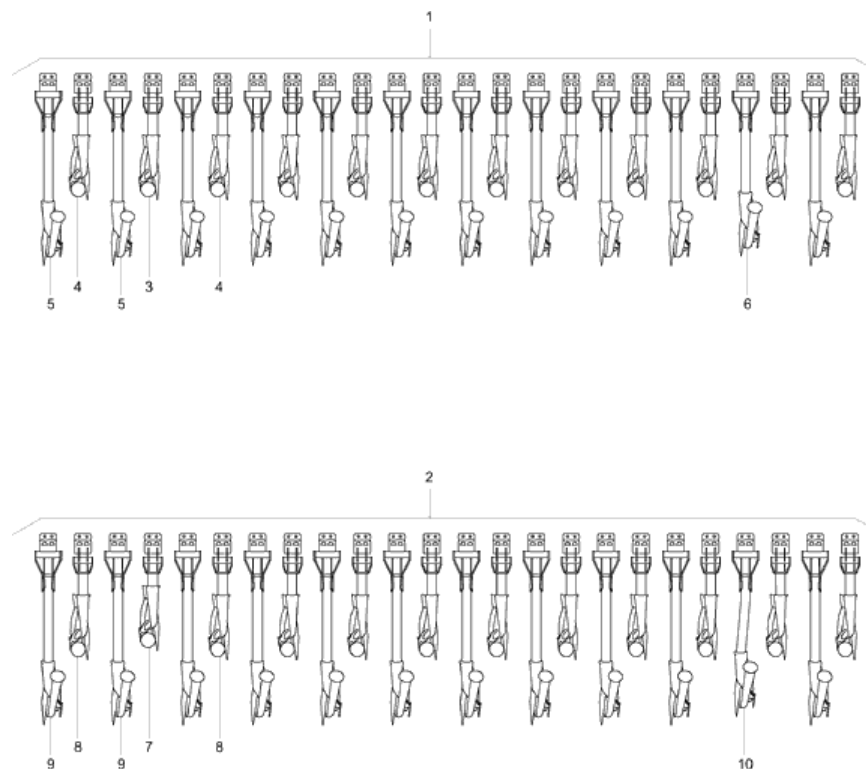
(RUS)Übersicht / RoTec-Schar / Reihenabstand 166mm (ab 2015) (ETB-019848)



(RUS)Übersicht / RoTec-Schar / Reihenabstand 166mm (ab 2015) (ETB-019848)

| Артикул | Элемент | Описание | Количество |
|----------------|----------------|--------------------------------|-------------------|
| 208640 | 1 | 18 сошник RoTeC для D9 6000-TC | 1 |
| n.a. | 2 | | 1 |
| 207571 | 3 | Сошник ROTEC длинный | 9 |
| 207572 | 4 | Сошник ROTEC короткий | 9 |

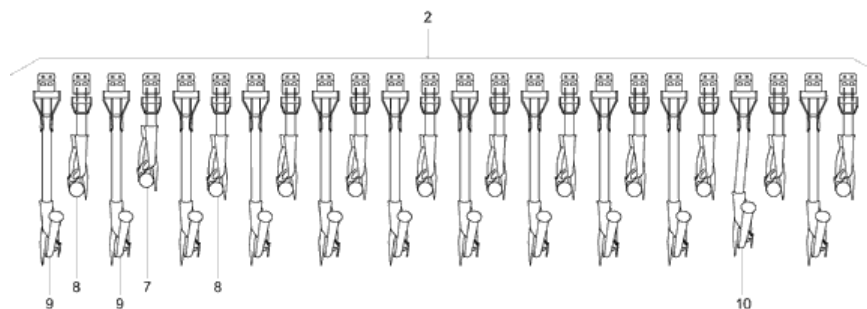
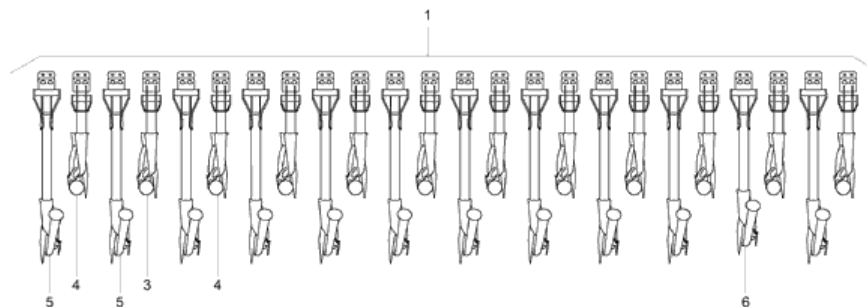
Обзор / сошник RoTeC / междурядье 12 см (ЕТВ-019849)



Обзор / сошник RoTeC / междурядье 12 см (ЕТВ-019849)

| Артикул | Элемент | Описание | Комментарий | Количество |
|---------|---------|----------------------------------|--|------------|
| 978023 | 1 | SCHARSATZ D9 6000-TC 125 ROTEC | | 2 |
| 978021 | 2 | 24 сошника RoTeC+ для D9 6000-TC | | 2 |
| 970395 | 3 | Сошник RoTeC короткий правый | | 1 |
| 955107 | 4 | Сошник роликовый | | 11 |
| 955100 | 5 | Сошник роликовый длинный AD/D9 | | 11 |
| 970393 | 6 | Сошник RoTeC длинный левый | | 1 |
| NML | 7 | Больше не поставляется | | 1 |
| NML | 8 | Больше не поставляется | (элементы см. D022), новая акция: 977363 | 1 |
| NML | 9 | Больше не поставляется | (элементы см. D023), новый сошник: 977353 | 1 |
| 977356 | 10 | Сошник ROTEC PLUS длинный | | 1 |

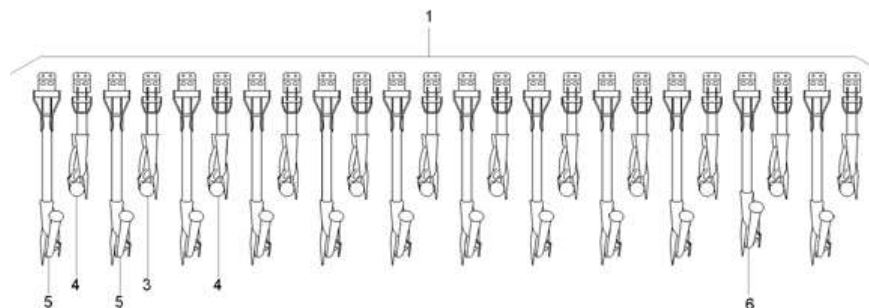
Обзор / сошник RoTec / междурядье 12 см (от 2012) (ЕТВ-019850)



Обзор / сошник RoTec / междурядье 12 см (от 2012) (ЕТВ-019850)

| Артикул | Элемент | Описание | Количество |
|---------|---------|----------------------------------|------------|
| 978023 | 1 | SCHARSATZ D9 6000-TC 125 ROTEC | 2 |
| 978021 | 2 | 24 сошника RoTeC+ для D9 6000-TC | 2 |
| 977701 | 3 | ROTEC SCHAR AD KZ 20 RE | 1 |
| 977694 | 4 | Сошник ROTEC короткий | 11 |
| 977686 | 5 | Сошник ROTEC длинный | 11 |
| 977690 | 6 | ROTEC SCHAR AD LG 20 LI | 1 |
| 977359 | 7 | Сошник ROTEC PLUS короткий | 1 |
| 977363 | 8 | Сошник ROTEC PLUS 06 короткий | 11 |
| 977353 | 9 | #Сошник ROTEC PLUS | 11 |
| 977356 | 10 | Сошник ROTEC PLUS длинный | 1 |

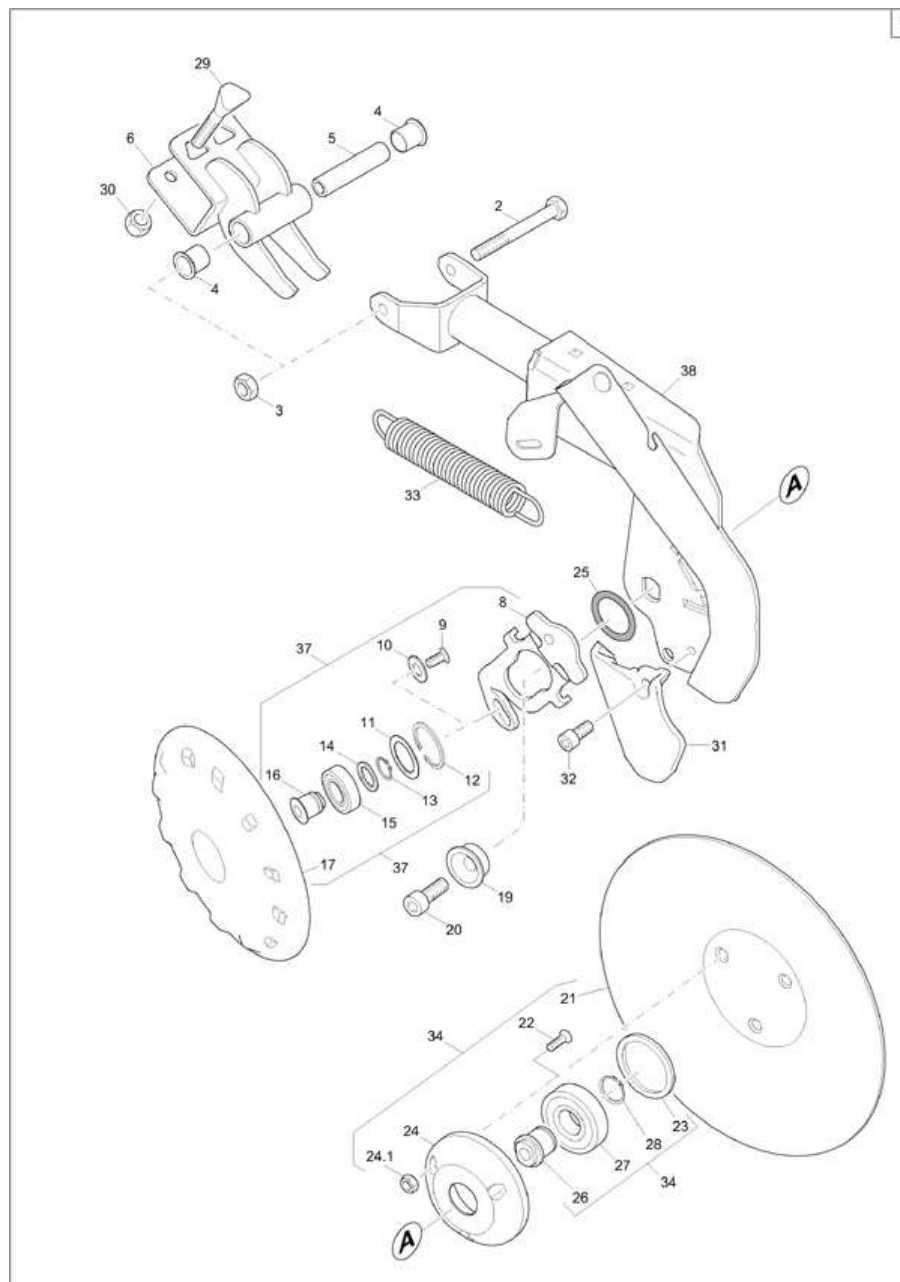
(RUS)Übersicht / RoTec-Schar / Reihenabstand 125mm (ab 2015) (ETB-019851)



(RUS)Übersicht / RoTec-Schar / Reihenabstand 125mm (ab 2015) (ETB-019851)

| Артикул | Элемент | Описание | Количество |
|----------------|----------------|--------------------------------|-------------------|
| 208639 | 1 | 24 сошник RoTeC для D9 6000-TC | 1 |
| n.a. | 2 | | 1 |
| 207582 | 3 | ROTEC-SCHAR AD KZ 20 RE | 1 |
| 207572 | 4 | Сошник ROTEC короткий | 11 |
| 207571 | 5 | Сошник ROTEC длинный | 11 |
| 207581 | 6 | ROTEC SCHAR AD LG 20 LI. | 1 |

Роликовый сошник AD03 коротк. (955107) (ЕТВ-019852)



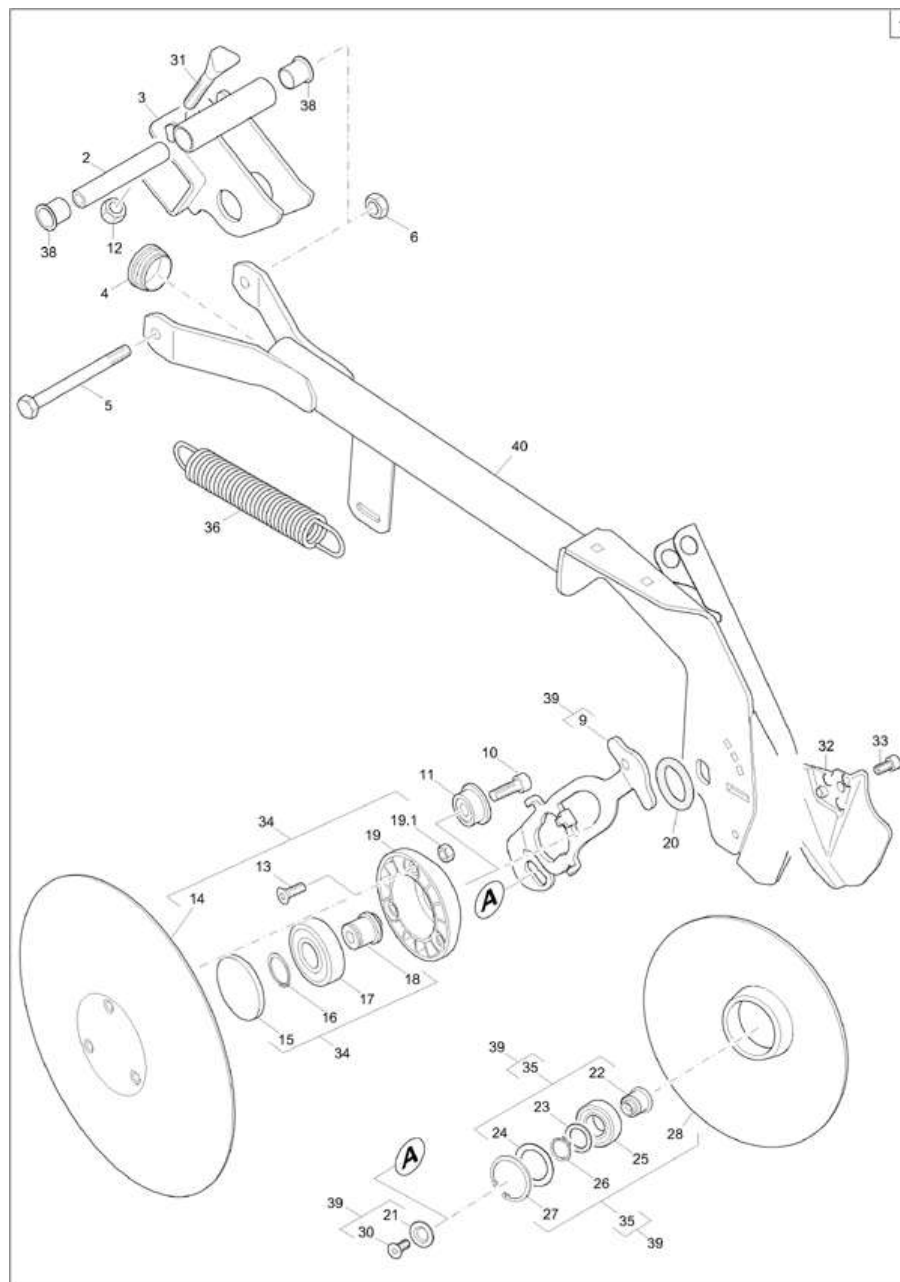
Роликовый сошник AD03 коротк. (955107) (ЕТВ-019852)

| Артикул | Элемент | Описание | Комментарий | Количество |
|---------|---------|---|--------------------------------|------------|
| 955107 | 1 | Сошник роликовый | без поз 25, 29, 30, 31, 33, | 1 |
| DB051 | 2 | Болт с шестигранной головкой ISO 4014 10x100 8.8 | | 1 |
| DE031 | 3 | Гайка | | 1 |
| 962186 | 4 | ВТУЛКА ПОДШИПНИКА KUNST:LATILUB 75/4-20T | | 2 |
| 3887300 | 5 | Втулка | | 1 |
| 955488 | 6 | Кронштейн сошника | | 1 |
| 956033 | 8 | Кронштейн крепления очищающего диска | | 1 |
| DD414 | 9 | Винт с потайной головкой ISO 10642 8x20 08.8 VZ | | 1 |
| 956029 | 10 | Шайба | | 1 |
| DL044 | 11 | РЕГ-ШБ 988 30X 42X1 ST2K60 | | 1 |
| DL140 | 12 | СТ-К 472 42X1,75 FST | | 1 |
| DL223 | 13 | Кольцо стопорное | | 1 |
| DL016 | 14 | Шайба | | 1 |
| CA079 | 15 | ПОДШ-РАД-ШАР | | 1 |
| 954958 | 16 | ОСЬ ОГРАНИЧИТЕЛЯ ГЛУБИНЫ | | 1 |
| 967584 | 17 | Ограничитель глубины 228 пластмассовый, оранжевый | | 1 |
| 956438 | 19 | ВТУЛКА (FE//ZN12//C) RD 10278 40X 16 11SMN30+C | | 1 |
| DA535 | 20 | Болт с цилиндрической головкой ISO 4762 12x30 10.9 VZ | | 1 |
| 962292 | 21 | Диск сошниковый 320 мм | | 1 |
| DD512 | 22 | Винт с потайной головкой ISO 14581 8x22 10.9 VZ-МК | | 3 |
| 956273 | 23 | Крышка прижимная | | 1 |
| 955071 | 24 | Крышка подшипника чёрная пластик | | 1 |

Роликовый сошник AD03 коротк. (955107) (ЕТВ-019852)

| Артикул | Элемент | Описание | Комментарий | Количество |
|---------|---------|--|-------------|------------|
| DE080 | 24.1 | Гайка | | 3 |
| FC233 | 25 | Кольцо уплотнительное | | 1 |
| 965413 | 26 | Втулка | | 1 |
| CA076 | 27 | Подшипник шариковый | | 1 |
| DL163 | 28 | Кольцо стопорное | | 1 |
| 3884300 | 29 | Болт с клиновидной головкой | | 2 |
| DE032 | 30 | Шестигранная гайка ISO 4032 - M10 8 - A2G | | 2 |
| 974402 | 31 | Бороздообразователь | | 1 |
| DA534 | 32 | Болт с цилиндрической головкой ISO 4762 8x16 8.8 VZ | | 1 |
| HA134 | 33 | Пружина | | 1 |
| 970401 | 34 | ДИСК СОШНИКА (СБ) | | 1 |
| 955460 | 37 | Ограничитель глубины 228 для короткого сошника RoTeC | | 1 |
| 973014 | 38 | Сошник ROTEC | | 1 |

Роликовый сошник AD/D9 длинный (955100) (ETB-019853)

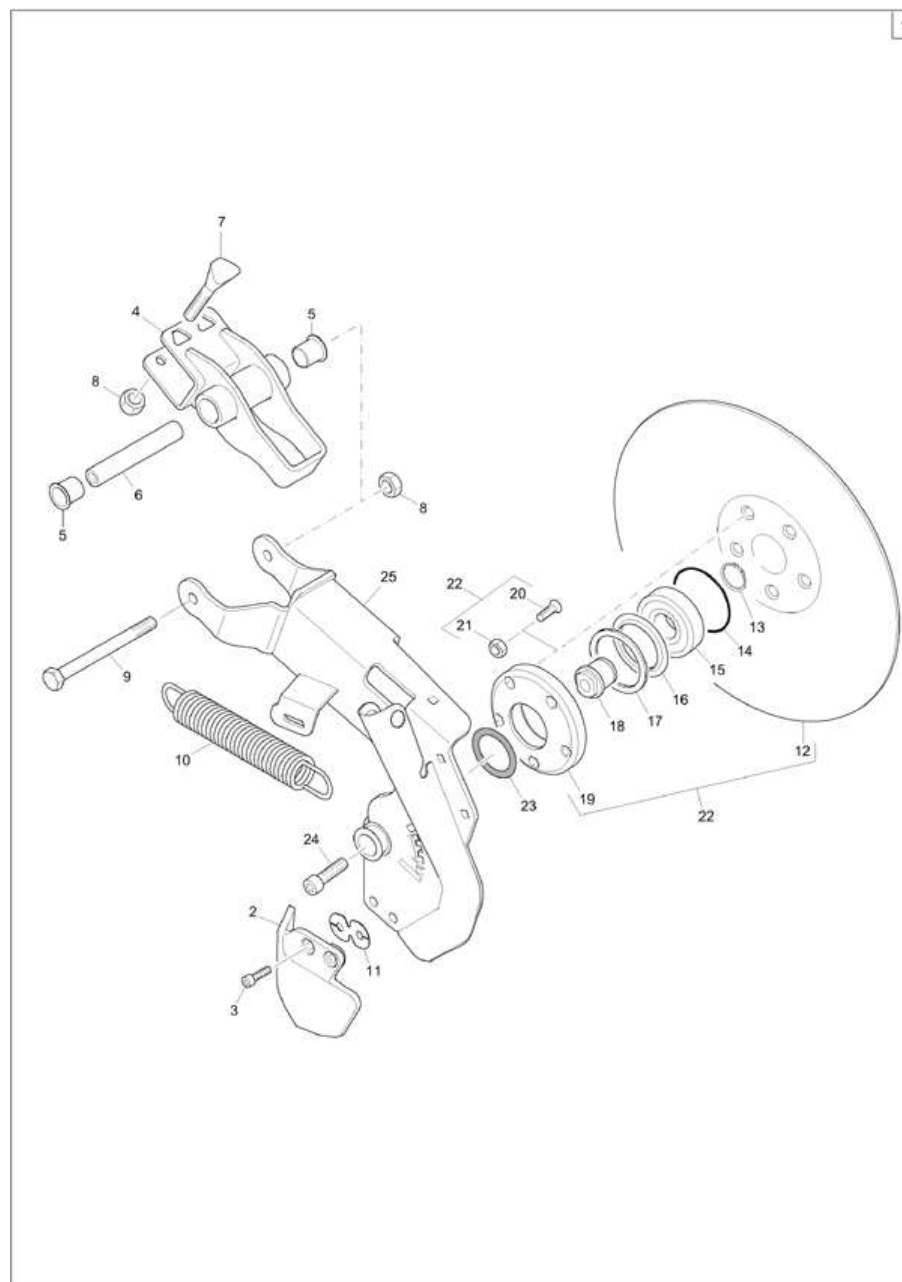


Роликовый сошник AD/D9 длинный (955100) (ETB-019853)

| Артикул | Элемент | Описание | Комментарий | Количество |
|---------|---------|---|--------------------------------|------------|
| 955100 | 1 | Сошник роликовый длинный AD/D9 | без поз 12, 20, 31, 32, 36, 37 | 1 |
| 951406 | 2 | Втулка | | 1 |
| 955487 | 3 | Кронштейн сошника | | 1 |
| ID184 | 4 | Заглушка | | 1 |
| DB142 | 5 | Болт с шестигранной головкой ISO 4014 10x130 8.8 VZ | | 1 |
| DE031 | 6 | Гайка | | 1 |
| 956032 | 9 | Рычаг регулировки глубины сошника длинный | | 1 |
| DA535 | 10 | Болт с цилиндрической головкой ISO 4762 12x30 10.9 VZ | | 1 |
| 956438 | 11 | ВТУЛКА (FE//ZN12//C) RD 10278 40X 16 11SMN30+C | | 1 |
| DE032 | 12 | Шестигранная гайка ISO 4032 - M10 8 - A2G | | 2 |
| DD512 | 13 | Винт с потайной головкой ISO 14581 8x22 10.9 VZ-МК | | 3 |
| 962292 | 14 | Диск сошниковый 320 мм | | 1 |
| 956273 | 15 | Крышка прижимная | | 1 |
| DL163 | 16 | Кольцо стопорное | | 1 |
| CA076 | 17 | Подшипник шариковый | | 1 |
| 965413 | 18 | Втулка | | 1 |
| 955071 | 19 | Крышка подшипника чёрная пластик | | 1 |
| DE080 | 19.1 | Гайка | | 3 |
| FC233 | 20 | Кольцо уплотнительное | | 1 |
| 956029 | 21 | Шайба | | 1 |
| 954958 | 22 | ОСЬ ОГРАНИЧИТЕЛЯ ГЛУБИНЫ | | 1 |
| DL016 | 23 | Шайба | | 1 |
| DL044 | 24 | РЕГ-ШБ 988 30X 42X1 ST2K60 | | 1 |

Роликовый сошник AD/D9 длинный (955100) (ETB-019853)

| Артикул | Элемент | Описание | Комментарий | Количество |
|---------|---------|---|-------------|------------|
| CA079 | 25 | ПОДШ-РАД-ШАР | | 1 |
| DL223 | 26 | Кольцо стопорное | | 1 |
| DL140 | 27 | СТ-К 472 42X1,75 FST | | 1 |
| 967584 | 28 | Ограничитель глубины 228 пластмассовый, оранжевый | | 1 |
| DD414 | 30 | Винт с потайной головкой ISO 10642 8x20 08.8 VZ | | 1 |
| 3884300 | 31 | Болт с клиновидной головкой | | 2 |
| 974401 | 32 | Бороздообразователь | | 1 |
| DA534 | 33 | Болт с цилиндрической головкой ISO 4762 8x16 8.8 VZ | | 1 |
| 970401 | 34 | ДИСК СОШНИКА (СБ) | | 1 |
| 954960 | 35 | Диск ограничителя глубины | | 1 |
| HA134 | 36 | Пружина | | 1 |
| 962186 | 38 | ВТУЛКА ПОДШИПНИКА KUNST:LATILUB 75/4-20T | | 2 |
| 955459 | 39 | Ограничитель глубины 228 для длинного сошника RoTeC | | 1 |
| 973010 | 40 | #Сошник ROTEC длинный | | 1 |



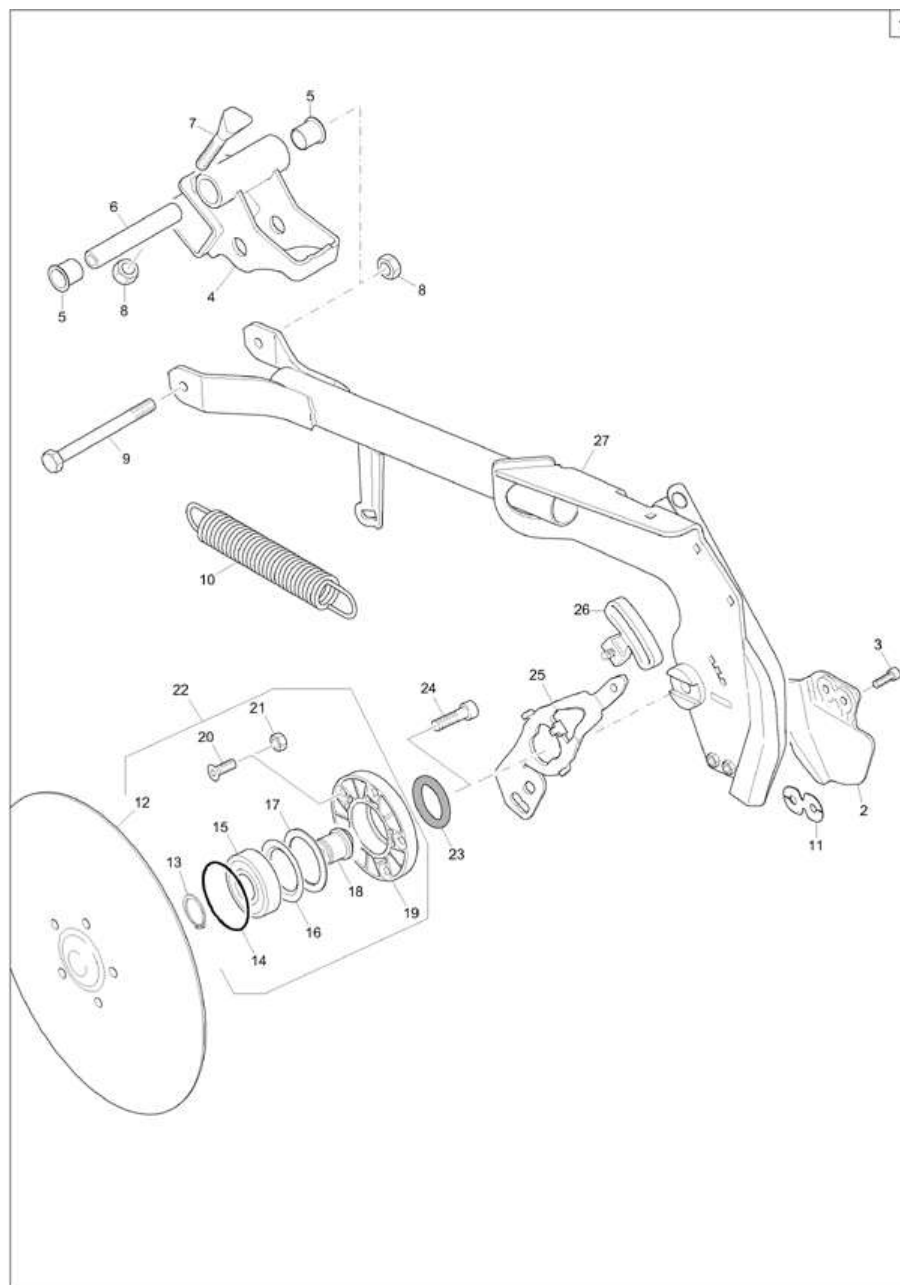
RoTeC Plus 06 коротк. 01 (965074) (ЕТВ-019854)

| Артикул | Элемент | Описание | Комментарий | Количество |
|---------|---------|---|----------------------------------|------------|
| NML | 1 | Больше не поставляется | За исключением позиций 7 и 10 | 1 |
| 965434 | 2 | Бороздообразователь для короткого сошника RoTeC+ | | 1 |
| DA718 | 3 | Болт с цилиндрической головкой ISO 4762 8x20 10.9 VZ | | 3 |
| 965069 | 4 | #Кронштейн крепления сошника короткого | | 1 |
| CH091 | 5 | ПОДШ-СКЛ D=25/28,1/42 L=22 W300 W300 | | 2 |
| 965077 | 6 | ТРУБКА L=110 (B32) RD 10278 25H9 S355J2C+C | | 1 |
| 3884300 | 7 | Болт с клиновидной головкой | | 2 |
| DE031 | 8 | Гайка | | 2 |
| DB481 | 9 | Болт с шестигранной головкой ISO 4014 10x135 8.8 | | 1 |
| HA169 | 10 | ПРУЖИНА | | 1 |
| 962213 | 11 | ШАЙБА 1X28X58 14301 | | 1 |
| 961301 | 12 | ДИСК СОШНИКА 400/4 GEWOELBT (14/K1) BL 4X D= 403 1.5531 (30MnB5) | | 1 |
| DL355 | 13 | Кольцо стопорное | | 1 |
| FC250 | 14 | Кольцо уплотнительное | | 1 |
| CC010 | 15 | Шарикоподшипник | | 1 |
| FD016 | 16 | Кольцо защитное | | 1 |
| DL177 | 17 | Шайба | | 1 |
| 961302 | 18 | Ось | | 1 |
| 965246 | 19 | #Крышка подшипника 06 | | 1 |
| DD497 | 20 | Винт с потайной головкой ISO 14581 8x25 10.9 VZ | | 5 |
| DE080 | 21 | Гайка | | 5 |

RoTeC Plus 06 коротк. 01 (965074) (ЕТВ-019854)

| Артикул | Элемент | Описание | Комментарий | Количество |
|---------|---------|--|-------------|------------|
| 965247 | 22 | Диск сошниковый 400 мм | | 1 |
| FC136 | 23 | Кольцо уплотнительное | | 1 |
| DA666 | 24 | Болт с цилиндрической головкой ISO 4762 16x45 8.8 VZ | | 1 |
| 977361 | 25 | #Сошник ROTEC PLUS | | 1 |

RoTeC Plus 06 длинный 01 (965075) (ETB-019855)



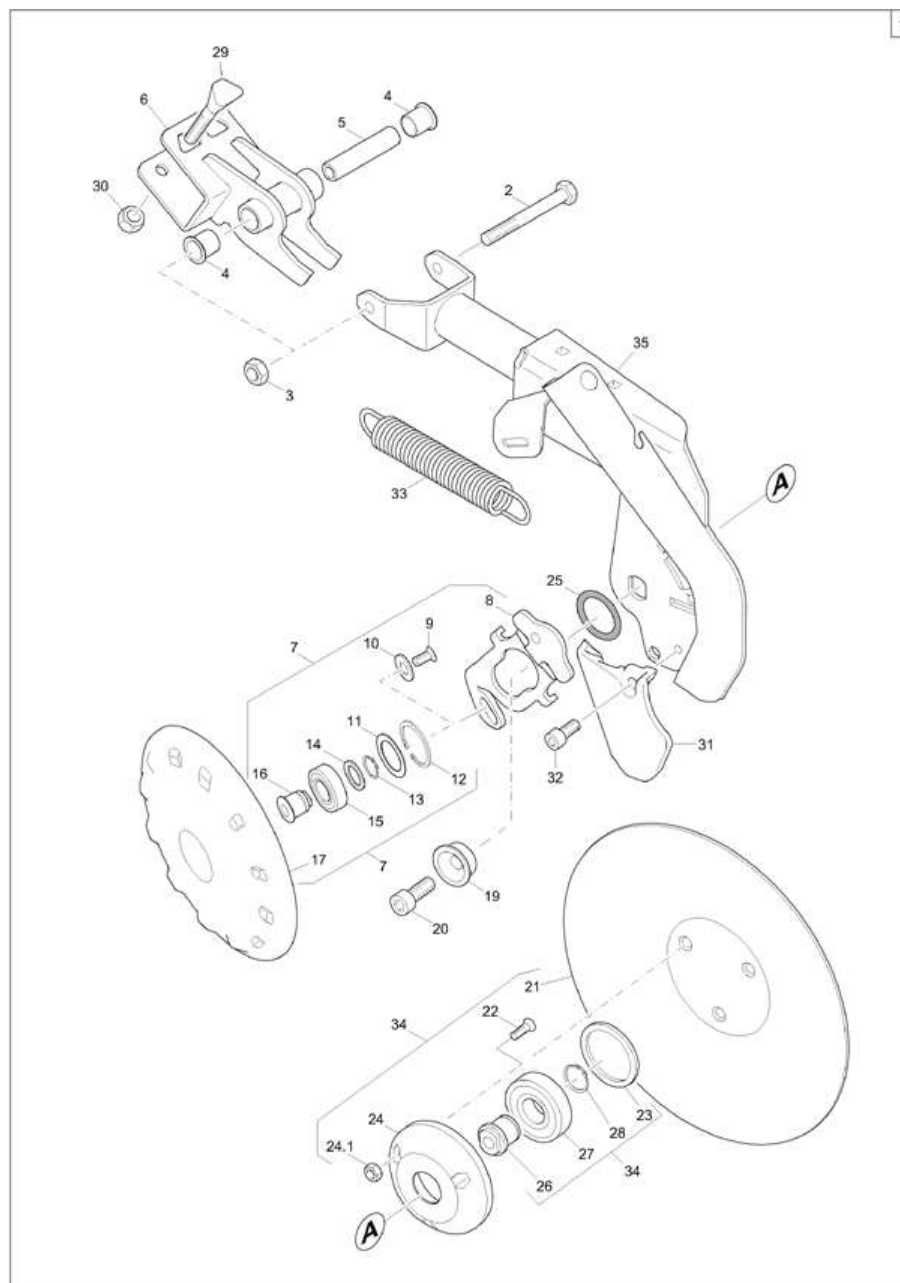
RoTeC Plus 06 длинный 01 (965075)) (ETB-019855)

| Артикул | Элемент | Описание | Комментарий | Количество |
|---------|---------|---|----------------------------------|------------|
| NML | 1 | Больше не поставляется | За исключением позиций 7 и 10 | 1 |
| 965433 | 2 | Бороздообразователь для длинного сошника RoTeC+ | | 1 |
| DA718 | 3 | Болт с цилиндрической головкой ISO 4762 8x20 10.9 VZ | | 3 |
| 967895 | 4 | #Кронштейн крепления сошника длинного | | 1 |
| CH091 | 5 | ПОДШ-СКЛ D=25/28,1/42 L=22 W300 W300 | | 2 |
| 965077 | 6 | ТРУБКА L=110 (B32) RD 10278 25H9 S355J2C+C | | 1 |
| 3884300 | 7 | Болт с клиновидной головкой | | 2 |
| DE031 | 8 | Гайка | | 2 |
| DB481 | 9 | Болт с шестигранной головкой ISO 4014 10x135 8.8 | | 1 |
| HA169 | 10 | ПРУЖИНА | | 1 |
| 962213 | 11 | ШАЙБА 1X28X58 14301 | | 1 |
| 961301 | 12 | ДИСК СОШНИКА 400/4 GEWOELBT (14/K1) BL 4X D= 403 1.5531 (30MnB5) | | 1 |
| DL355 | 13 | Кольцо стопорное | | 1 |
| FC250 | 14 | Кольцо уплотнительное | | 1 |
| CC010 | 15 | Шарикоподшипник | | 1 |
| FD016 | 16 | Кольцо защитное | | 1 |
| DL177 | 17 | Шайба | | 1 |
| 961302 | 18 | Ось | | 1 |
| 965246 | 19 | #Крышка подшипника 06 | | 1 |
| DD497 | 20 | Винт с потайной головкой ISO 14581 8x25 10.9 VZ | | 5 |
| DE080 | 21 | Гайка | | 5 |

RoTeC Plus 06 длинный 01 (965075)) (ETB-019855)

| Артикул | Элемент | Описание | Комментарий | Количество |
|---------|---------|--|-------------|------------|
| 965247 | 22 | Диск сошниковый 400 мм | | 1 |
| FC136 | 23 | Кольцо уплотнительное | | 1 |
| DA666 | 24 | Болт с цилиндрической головкой ISO 4762 16x45 8.8 VZ | | 1 |
| 977273 | 25 | Кронштейн чистика для дл-го RoTeC+ | | 1 |
| 977275 | 26 | РУЧКА | | 1 |
| 977351 | 27 | #Сошник ROTEC PLUS длинный | | 1 |

Сошник RoTeC AD коротк. 20 прав. 01 (970395) (ETB-019856)



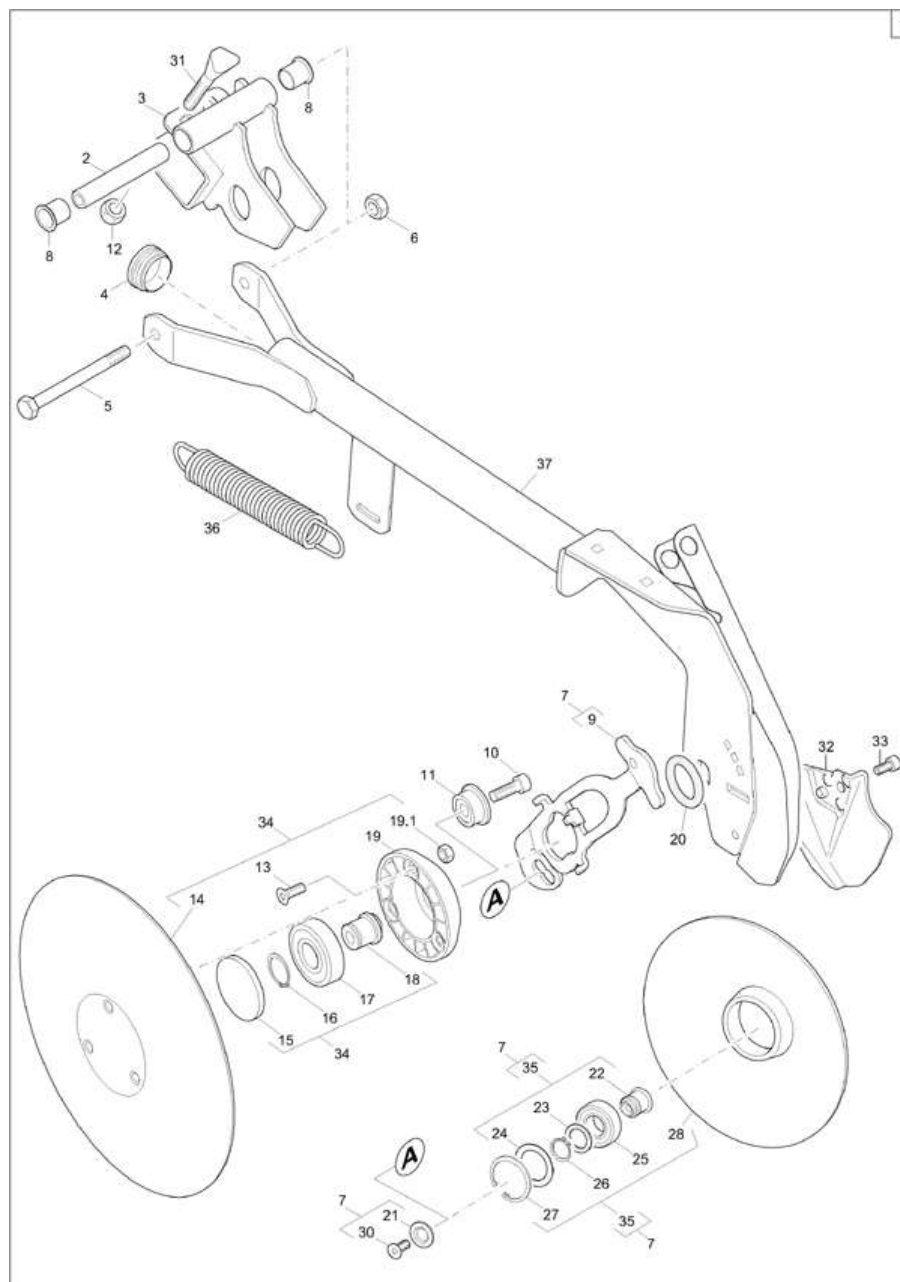
Сошник RoTeC AD коротк. 20 прав. 01 (970395) (ЕТВ-019856)

| Артикул | Элемент | Описание | Комментарий | Количество |
|---------|---------|---|----------------------------|------------|
| 970395 | 1 | Сошник RoTeC короткий правый | без POS 25, 29, 30, 31, 33 | 1 |
| DB051 | 2 | Болт с шестигранной головкой ISO 4014 10x100 8.8 | | 1 |
| DE031 | 3 | Гайка | | 1 |
| 962186 | 4 | ВТУЛКА ПОДШИПНИКА KUNST:LATILUB 75/4-20T | | 2 |
| 3887300 | 5 | Втулка | | 1 |
| 969971 | 6 | SCHARSCHELLE ROTEC KZ 20 (11) | | 1 |
| 955460 | 7 | Ограничитель глубины 228 для короткого сошника RoTeC | | 1 |
| 956033 | 8 | Кронштейн крепления очищающего диска | | 1 |
| DD414 | 9 | Винт с потайной головкой ISO 10642 8x20 08.8 VZ | | 1 |
| 956029 | 10 | Шайба | | 1 |
| DL044 | 11 | РЕГ-ШБ 988 30X 42X1 ST2K60 | | 1 |
| DL140 | 12 | СТ-К 472 42X1,75 FST | | 1 |
| DL223 | 13 | Кольцо стопорное | | 1 |
| DL016 | 14 | Шайба | | 1 |
| CA079 | 15 | ПОДШ-РАД-ШАР | | 1 |
| 954958 | 16 | ОСЬ ОГРАНИЧИТЕЛЯ ГЛУБИНЫ | | 1 |
| 967584 | 17 | Ограничитель глубины 228 пластмассовый, оранжевый | | 1 |
| 956438 | 19 | ВТУЛКА (FE//ZN12//C) RD 10278 40X 16 11SMN30+C | | 1 |
| DA535 | 20 | Болт с цилиндрической головкой ISO 4762 12x30 10.9 VZ | | 1 |
| 962292 | 21 | Диск сошниковый 320 мм | | 1 |
| DD512 | 22 | Винт с потайной головкой ISO 14581 8x22 10.9 VZ-МК | | 3 |
| 956273 | 23 | Крышка прижимная | | 1 |
| 955071 | 24 | Крышка подшипника чёрная пластик | | 1 |

Сошник RoTeC AD коротк. 20 прав. 01 (970395) (ЕТВ-019856)

| Артикул | Элемент | Описание | Комментарий | Количество |
|---------|---------|---|-------------|------------|
| DE080 | 24.1 | Гайка | | 3 |
| FC233 | 25 | Кольцо уплотнительное | | 1 |
| 965413 | 26 | Втулка | | 1 |
| CA076 | 27 | Подшипник шариковый | | 1 |
| DL163 | 28 | Кольцо стопорное | | 1 |
| 3884300 | 29 | Болт с клиновидной головкой | | 2 |
| DE032 | 30 | Шестигранная гайка ISO 4032 - M10 8 - A2G | | 2 |
| 974402 | 31 | Бороздообразователь | | 1 |
| DA534 | 32 | Болт с цилиндрической головкой ISO 4762 8x16 8.8 VZ | | 1 |
| HA134 | 33 | Пружина | | 1 |
| 970401 | 34 | ДИСК СОШНИКА (СБ) | | 1 |
| 973014 | 35 | Сошник ROTEC | | 1 |

Сошник RoTeC AD длинный 20 лев. 01 (970393) (ETB-019857)

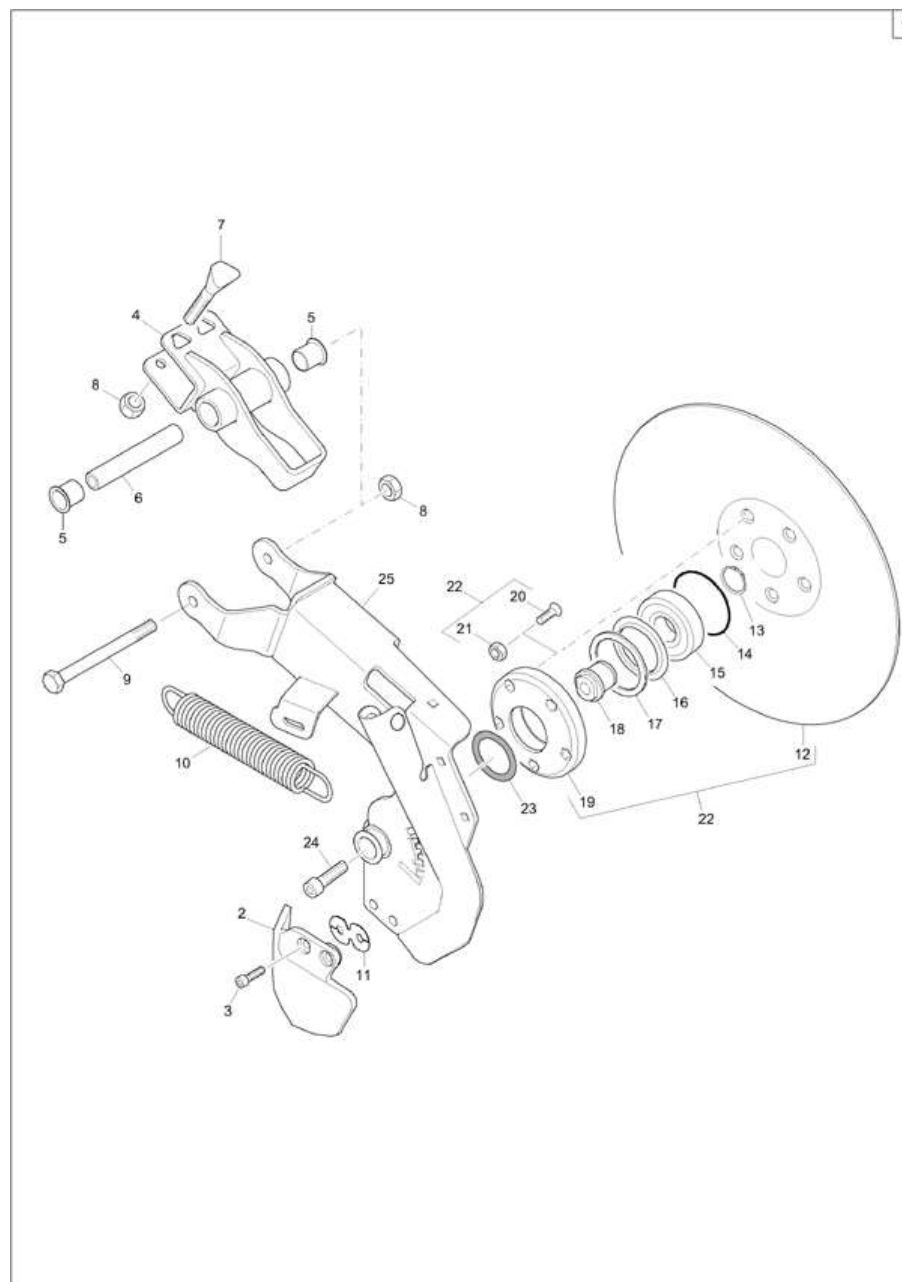


Сошник RoTeC AD длинный 20 лев. 01 (970393) (ЕТВ-019857)

| Артикул | Элемент | Описание | Комментарий | Количество |
|---------|---------|---|----------------------------|------------|
| 970393 | 1 | Сошник RoTeC длинный левый | без POS 12, 20, 31, 32, 36 | 1 |
| 951406 | 2 | Втулка | | 1 |
| 969973 | 3 | Кронштейн крепления сошника | | 1 |
| ID184 | 4 | Заглушка | | 1 |
| DB142 | 5 | Болт с шестигранной головкой ISO 4014 10x130 8.8 VZ | | 1 |
| DE031 | 6 | Гайка | | 1 |
| 955459 | 7 | Ограничитель глубины 228 для длинного сошника RoTeC | | 1 |
| 962186 | 8 | ВТУЛКА ПОДШИПНИКА KUNST:LATILUB 75/4-20T | | 2 |
| 956032 | 9 | Рычаг регулировки глубины сошника длинный | | 1 |
| DA535 | 10 | Болт с цилиндрической головкой ISO 4762 12x30 10.9 VZ | | 1 |
| 956438 | 11 | ВТУЛКА (FE//ZN12//C) RD 10278 40X 16 11SMN30+C | | 1 |
| DE032 | 12 | Шестигранная гайка ISO 4032 - M10 8 - A2G | | 2 |
| DD512 | 13 | Винт с потайной головкой ISO 14581 8x22 10.9 VZ-МК | | 3 |
| 962292 | 14 | Диск сошниковый 320 мм | | 1 |
| 956273 | 15 | Крышка прижимная | | 1 |
| DL163 | 16 | Кольцо стопорное | | 1 |
| CA076 | 17 | Подшипник шариковый | | 1 |
| 965413 | 18 | Втулка | | 1 |
| 955071 | 19 | Крышка подшипника чёрная пластик | | 1 |
| DE080 | 19.1 | Гайка | | 3 |
| FC233 | 20 | Кольцо уплотнительное | | 1 |
| 956029 | 21 | Шайба | | 1 |
| 954958 | 22 | ОСЬ ОГРАНИЧИТЕЛЯ ГЛУБИНЫ | | 1 |

Сошник RoTeC AD длинный 20 лев. 01 (970393) (ЕТВ-019857)

| Артикул | Элемент | Описание | Комментарий | Количество |
|---------|---------|---|-------------|------------|
| DL016 | 23 | Шайба | | 1 |
| DL044 | 24 | РЕГ-ШБ 988 30X 42X1 ST2K60 | | 1 |
| CA079 | 25 | ПОДШ-РАД-ШАР | | 1 |
| DL223 | 26 | Кольцо стопорное | | 1 |
| DL140 | 27 | СТ-К 472 42X1,75 FST | | 1 |
| 967584 | 28 | Ограничитель глубины 228 пластмассовый, оранжевый | | 1 |
| DD414 | 30 | Винт с потайной головкой ISO 10642 8x20 08.8 VZ | | 1 |
| 3884300 | 31 | Болт с клиновидной головкой | | 2 |
| 974401 | 32 | Бороздообразователь | | 1 |
| DA534 | 33 | Болт с цилиндрической головкой ISO 4762 8x16 8.8 VZ | | 1 |
| 970401 | 34 | ДИСК СОШНИКА (СБ) | | 1 |
| 954960 | 35 | Диск ограничителя глубины | | 1 |
| HA134 | 36 | Пружина | | 1 |
| 973010 | 37 | #Сошник ROTEC длинный | | 1 |



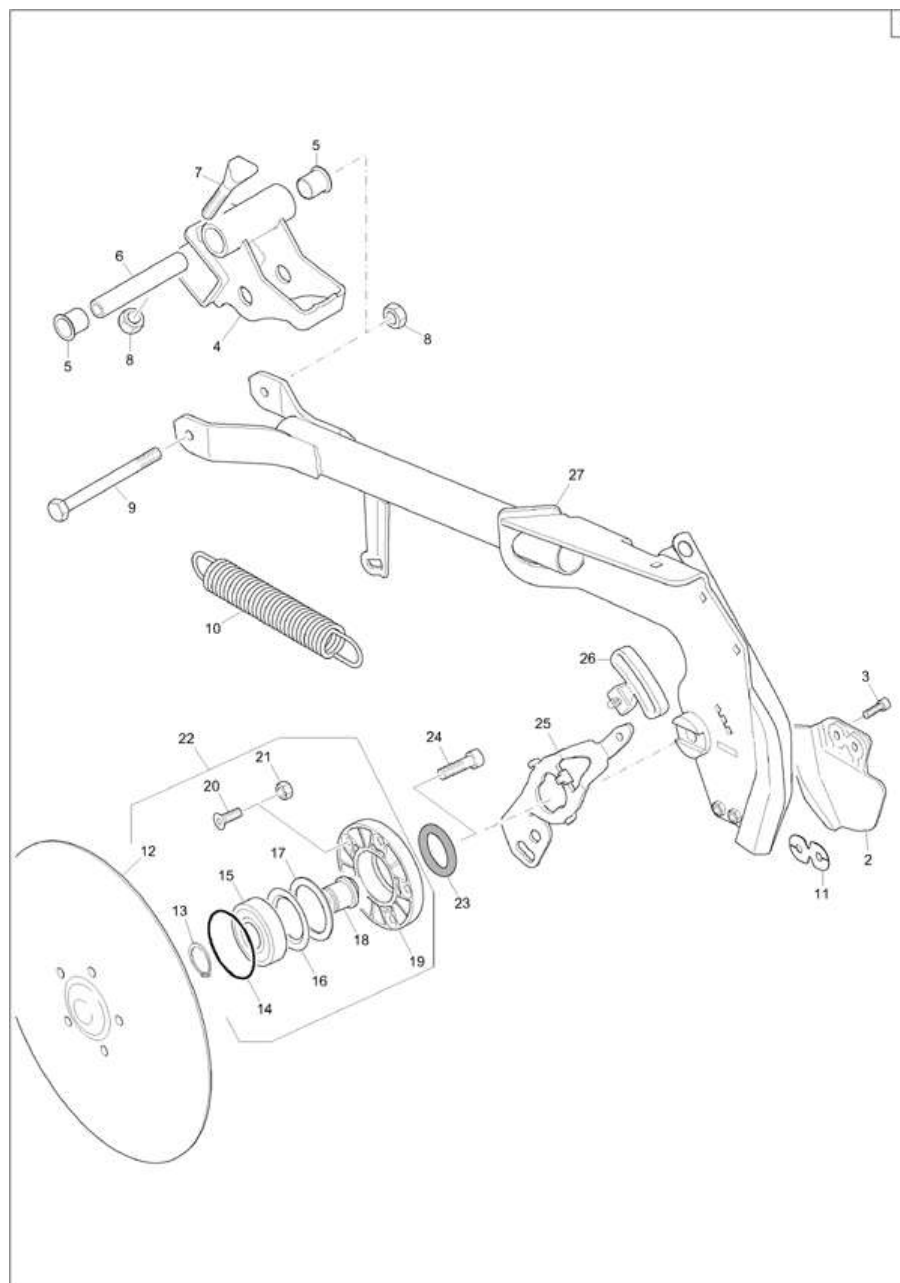
RoTeC Plus MI 06 коротк. 01 (965240) (ЕТВ-019858)

| Артикул | Элемент | Описание | Комментарий | Количество |
|---------|---------|---|-------------------------------|------------|
| NML | 1 | Больше не поставляется | За исключением позиций 7 и 10 | 1 |
| 965434 | 2 | Бороздообразователь для короткого сошника RoTeC+ | | 1 |
| DA718 | 3 | Болт с цилиндрической головкой ISO 4762 8x20 10.9 VZ | | 3 |
| 965069 | 4 | #Кронштейн крепления сошника короткого | | 1 |
| CH091 | 5 | ПОДШ-СКЛ D=25/28,1/42 L=22 W300 W300 | | 2 |
| 965077 | 6 | ТРУБКА L=110 (B32) RD 10278 25H9 S355J2C+C | | 1 |
| 3884300 | 7 | Болт с клиновидной головкой | | 2 |
| DE031 | 8 | Гайка | | 2 |
| DB481 | 9 | Болт с шестигранной головкой ISO 4014 10x135 8.8 | | 1 |
| HA169 | 10 | ПРУЖИНА | | 1 |
| 962213 | 11 | ШАЙБА 1X28X58 14301 | | 1 |
| 961301 | 12 | ДИСК СОШНИКА 400/4 GEWOELBT (14/K1) BL 4X D= 403 1.5531 (30MnB5) | | 1 |
| DL355 | 13 | Кольцо стопорное | | 1 |
| FC250 | 14 | Кольцо уплотнительное | | 1 |
| CC010 | 15 | Шарикоподшипник | | 1 |
| FD016 | 16 | Кольцо защитное | | 1 |
| DL177 | 17 | Шайба | | 1 |
| 961302 | 18 | Ось | | 1 |
| 965246 | 19 | #Крышка подшипника 06 | | 1 |
| DD497 | 20 | Винт с потайной головкой ISO 14581 8x25 10.9 VZ | | 5 |
| DE080 | 21 | Гайка | | 5 |

RoTeC Plus MI 06 коротк. 01 (965240) (ЕТВ-019858)

| Артикул | Элемент | Описание | Комментарий | Количество |
|---------|---------|--|-------------|------------|
| 965247 | 22 | Диск сошниковый 400 мм | | 1 |
| FC136 | 23 | Кольцо уплотнительное | | 1 |
| DA666 | 24 | Болт с цилиндрической головкой ISO 4762 16x45 8.8 VZ | | 1 |
| 973018 | 25 | Сошник ROTEC PLUS короткий (alt 970186) | | 1 |

RoTeC Plus ср. 06 длинный 01 (965245) (ЕТВ-019859)



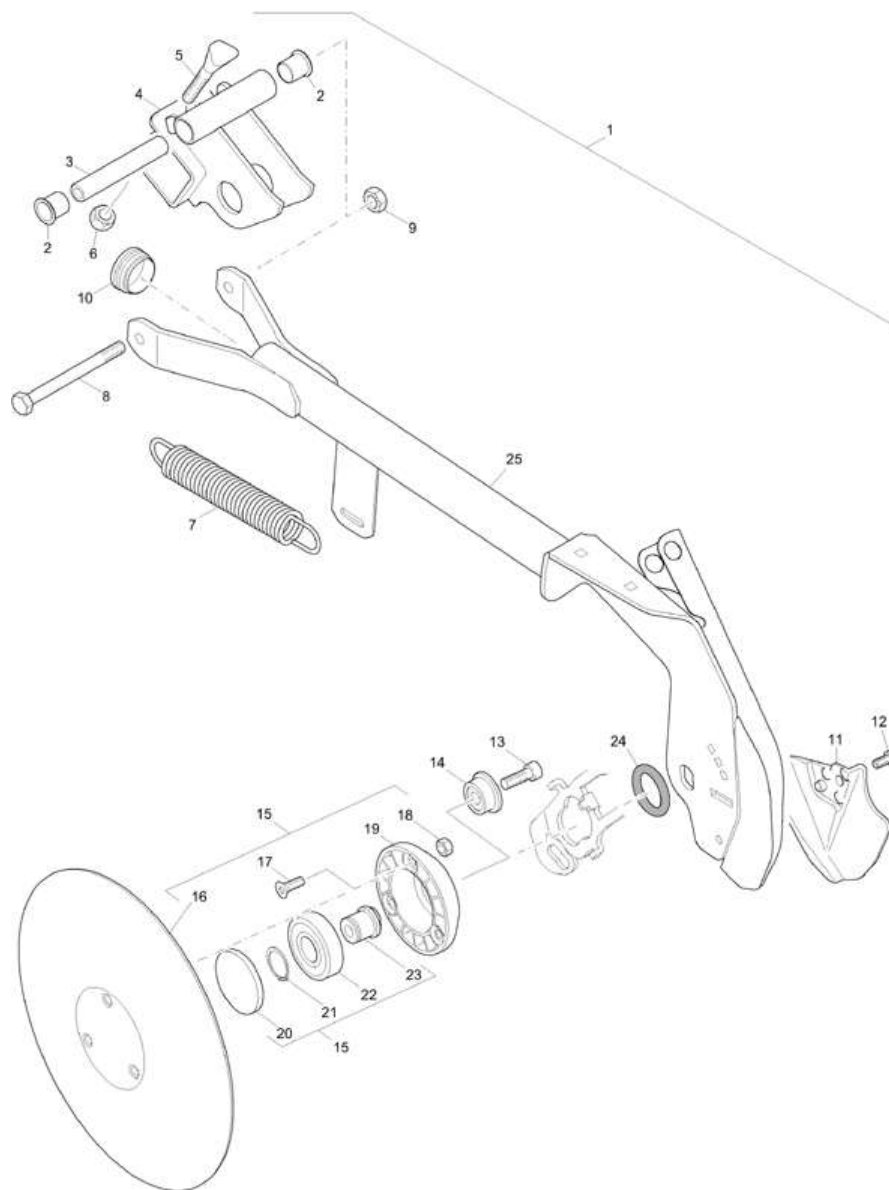
RoTeC Plus ср. 06 длинный 01 (965245) (ЕТВ-019859)

| Артикул | Элемент | Описание | Комментарий | Количество |
|---------|---------|---|----------------------------------|------------|
| 977356 | 1 | Сошник ROTEC PLUS длинный | За исключением позиций 7 и 10 | 1 |
| 965433 | 2 | Бороздообразователь для длинного сошника RoTeC+ | | 1 |
| DA718 | 3 | Болт с цилиндрической головкой ISO 4762 8x20 10.9 VZ | | 3 |
| 967895 | 4 | #Кронштейн крепления сошника длинного | | 1 |
| CH091 | 5 | ПОДШ-СКЛ D=25/28,1/42 L=22 W300 W300 | | 2 |
| 965077 | 6 | ТРУБКА L=110 (B32) RD 10278 25H9 S355J2C+C | | 1 |
| 3884300 | 7 | Болт с клиновидной головкой | | 2 |
| DE031 | 8 | Гайка | | 2 |
| DB481 | 9 | Болт с шестигранной головкой ISO 4014 10x135 8.8 | | 1 |
| HA169 | 10 | ПРУЖИНА | | 1 |
| 962213 | 11 | ШАЙБА 1X28X58 14301 | | 1 |
| 961301 | 12 | ДИСК СОШНИКА 400/4 GEWOELBT (14/K1) BL 4X D= 403 1.5531 (30MnB5) | | 1 |
| DL355 | 13 | Кольцо стопорное | | 1 |
| FC250 | 14 | Кольцо уплотнительное | | 1 |
| CC010 | 15 | Шарикоподшипник | | 1 |
| FD016 | 16 | Кольцо защитное | | 1 |
| DL177 | 17 | Шайба | | 1 |
| 961302 | 18 | Ось | | 1 |
| 965246 | 19 | #Крышка подшипника 06 | | 1 |
| DD497 | 20 | Винт с потайной головкой ISO 14581 8x25 10.9 VZ | | 5 |
| DE080 | 21 | Гайка | | 5 |

RoTeC Plus ср. 06 длинный 01 (965245) (ЕТВ-019859)

| Артикул | Элемент | Описание | Комментарий | Количество |
|---------|---------|--|-------------|------------|
| 965247 | 22 | Диск сошниковый 400 мм | | 1 |
| FC136 | 23 | Кольцо уплотнительное | | 1 |
| DA666 | 24 | Болт с цилиндрической головкой ISO 4762 16x45 8.8 VZ | | 1 |
| 977273 | 25 | Кронштейн чистика для дл-го RoTeC+ | | 1 |
| 977275 | 26 | РУЧКА | | 1 |
| 973016 | 27 | Сошник ROTEC PLUS длинный | | 1 |

Сошник RoTeC длинный (977686) (ETB-019860)



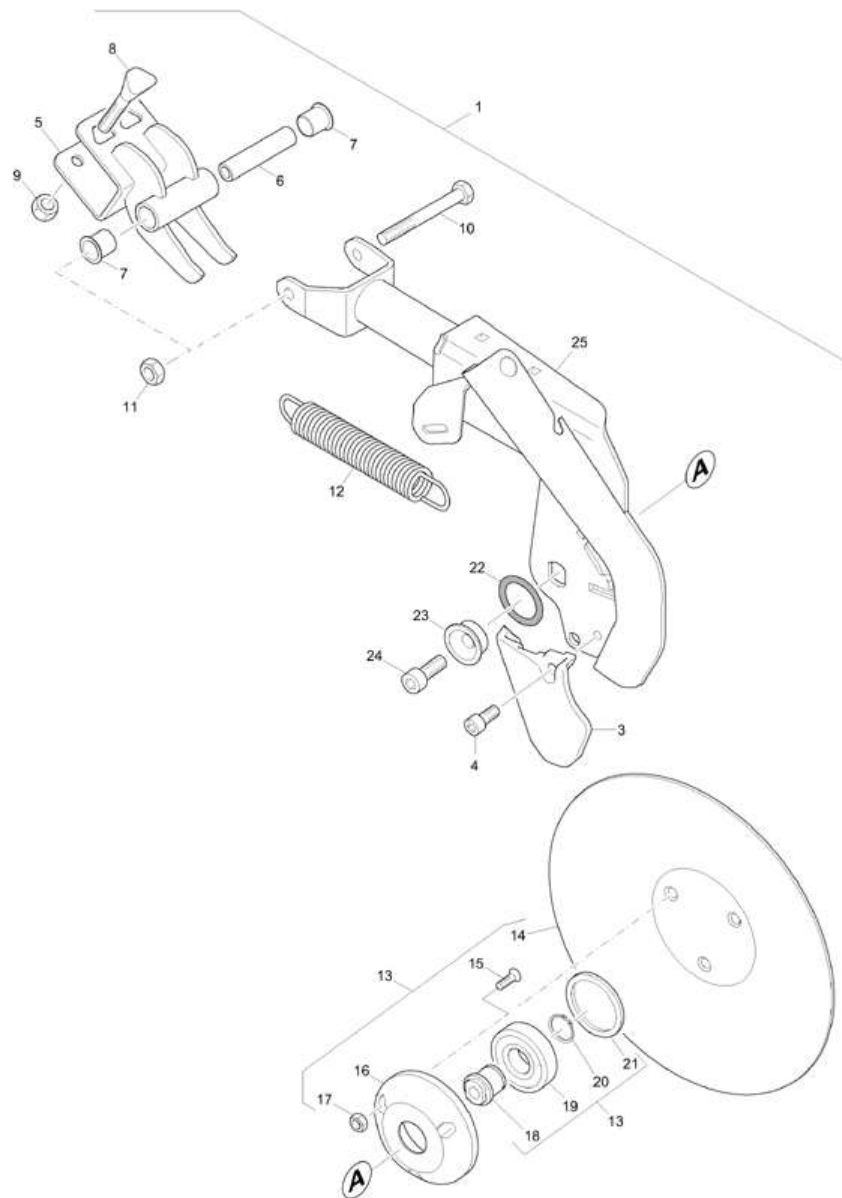
Сошник RoTeC длинный (977686) (ЕТВ-019860)

| Артикул | Элемент | Описание | Комментарий | Количество |
|---------|---------|---|---------------|------------|
| 977686 | 1 | Сошник ROTEC длинный | Без позиции 7 | 1 |
| 962186 | 2 | ВТУЛКА ПОДШИПНИКА KUNST:LATILUB 75/4-20T | | 2 |
| 951406 | 3 | Втулка | | 1 |
| 955487 | 4 | Кронштейн сошника | | 1 |
| 3884300 | 5 | Болт с клиновидной головкой | | 2 |
| DE032 | 6 | Шестигранная гайка ISO 4032 - M10 8 - A2G | | 2 |
| HA134 | 7 | Пружина | | 1 |
| DB142 | 8 | Болт с шестигранной головкой ISO 4014 10x130 8.8 VZ | | 1 |
| DE031 | 9 | Гайка | | 1 |
| ID184 | 10 | Заглушка | | 1 |
| 974401 | 11 | Бороздообразователь | | 1 |
| DA534 | 12 | Болт с цилиндрической головкой ISO 4762 8x16 8.8 VZ | | 1 |
| DA535 | 13 | Болт с цилиндрической головкой ISO 4762 12x30 10.9 VZ | | 1 |
| 956438 | 14 | ВТУЛКА (FE//ZN12//C) RD 10278 40X 16 11SMN30+C | | 1 |
| 970401 | 15 | ДИСК СОШНИКА (СБ) | | 1 |
| 962292 | 16 | Диск сошниковый 320 мм | | 1 |
| DD512 | 17 | Винт с потайной головкой ISO 14581 8x22 10.9 VZ-МК | | 3 |
| DE080 | 18 | Гайка | | 3 |
| 955071 | 19 | Крышка подшипника чёрная пластик | | 1 |
| 956273 | 20 | Крышка прижимная | | 1 |
| DL163 | 21 | Кольцо стопорное | | 1 |
| CA076 | 22 | Подшипник шариковый | | 1 |
| 965413 | 23 | Втулка | | 1 |

Сошник RoTeC длинный (977686) (ЕТВ-019860)

| Артикул | Элемент | Описание | Комментарий | Количество |
|---------|---------|-----------------------|--------------------------|------------|
| FC233 | 24 | Кольцо уплотнительное | Только при необходимости | 1 |
| 973010 | 25 | #Сошник ROTEC длинный | | 1 |

Сошник RoTeC короткий (977694) (ЕТВ-019861)



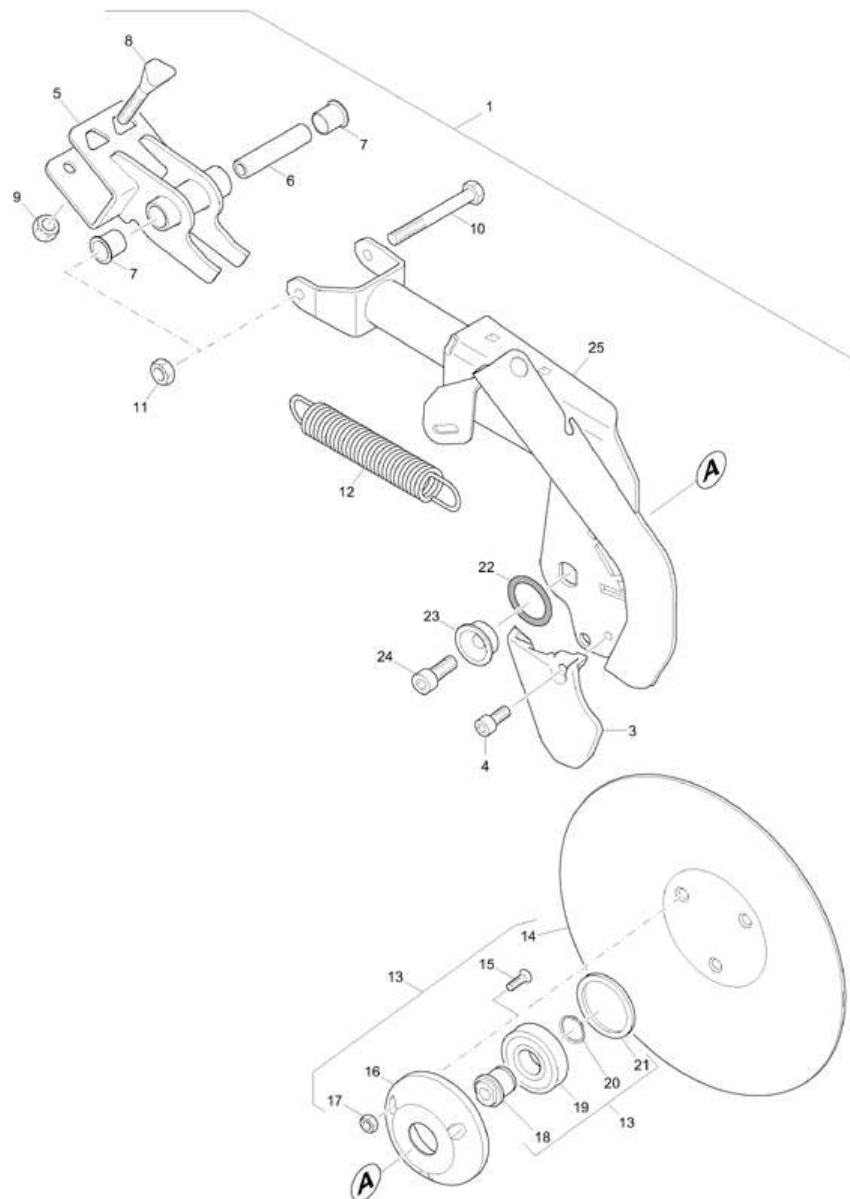
Сошник RoTeC короткий (977694) (ЕТВ-019861)

| Артикул | Элемент | Описание | Комментарий | Количество |
|---------|---------|---|-------------------------------------|------------|
| 977694 | 1 | Сошник ROTEC короткий | За исключением позиций 8, 9 и 12 | 1 |
| 974402 | 3 | Бороздообразователь | | 1 |
| DA534 | 4 | Болт с цилиндрической головкой ISO 4762 8x16 8.8 VZ | | 1 |
| 955488 | 5 | Кронштейн сошника | | 1 |
| 3887300 | 6 | Втулка | | 1 |
| 962186 | 7 | ВТУЛКА ПОДШИПНИКА KUNST:LATILUB 75/4-20T | | 2 |
| 3884300 | 8 | Болт с клиновидной головкой | | 2 |
| DE032 | 9 | Шестигранная гайка ISO 4032 - M10 8 - A2G | | 2 |
| DB051 | 10 | Болт с шестигранной головкой ISO 4014 10x100 8.8 | | 1 |
| DE031 | 11 | Гайка | | 2 |
| HA134 | 12 | Пружина | | 1 |
| 970401 | 13 | ДИСК СОШНИКА (СБ) | | 1 |
| 962292 | 14 | Диск сошниковый 320 мм | | 1 |
| DD512 | 15 | Винт с потайной головкой ISO 14581 8x22 10.9 VZ-МК | | 3 |
| 955071 | 16 | Крышка подшипника чёрная пластик | | 1 |
| DE080 | 17 | Гайка | | 3 |
| 965413 | 18 | Втулка | | 1 |
| CA076 | 19 | Подшипник шариковый | | 1 |
| DL163 | 20 | Кольцо стопорное | | 1 |
| 956273 | 21 | Крышка прижимная | | 1 |
| FC233 | 22 | Кольцо уплотнительное | | 1 |
| 956438 | 23 | ВТУЛКА (FE//ZN12//C) RD 10278 40X 16 11SMN30+C | | 1 |

Сошник RoTeC короткий (977694) (ЕТВ-019861)

| Артикул | Элемент | Описание | Комментарий | Количество |
|---------|---------|---|-------------|------------|
| DA535 | 24 | Болт с цилиндрической головкой ISO 4762 12x30 10.9 VZ | | 1 |
| 973014 | 25 | Сошник ROTEC | | 1 |

Сошник RoTeC короткий 20 прав. (977701) (ЕТВ-019862)



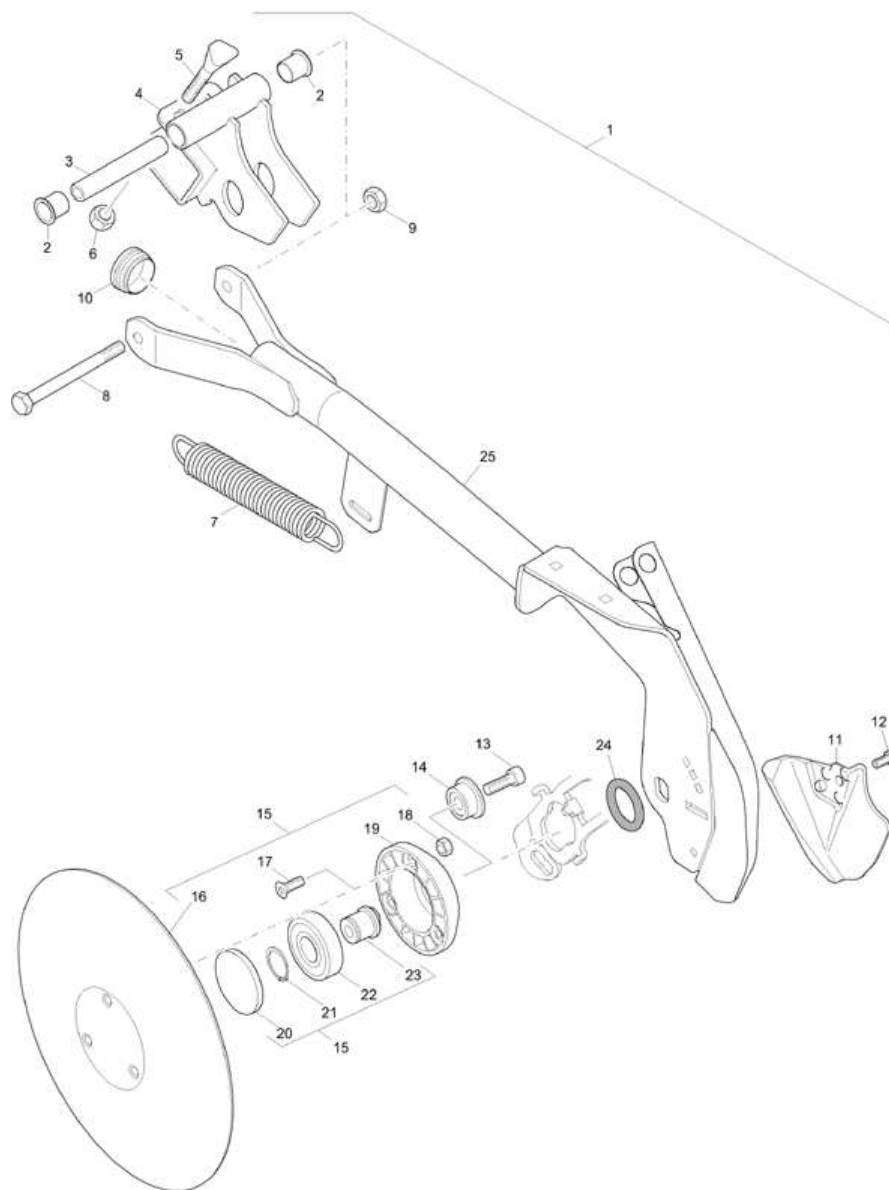
Сошник RoTeC короткий 20 прав. (977701) (ЕТВ-019862)

| Артикул | Элемент | Описание | Комментарий | Количество |
|---------|---------|---|-------------------------------------|------------|
| 977701 | 1 | ROTEC SCHAR AD KZ 20 RE | За исключением позиций 8, 9 и 12 | 1 |
| 974402 | 3 | Бороздообразователь | | 1 |
| DA534 | 4 | Болт с цилиндрической головкой ISO 4762 8x16 8.8 VZ | | 1 |
| 969971 | 5 | SCHARSCHELLE ROTEC KZ 20 (11) | | 1 |
| 3887300 | 6 | Втулка | | 1 |
| 962186 | 7 | ВТУЛКА ПОДШИПНИКА KUNST:LATILUB 75/4-20T | | 2 |
| 3884300 | 8 | Болт с клиновидной головкой | | 2 |
| DE032 | 9 | Шестигранная гайка ISO 4032 - M10 8 - A2G | | 2 |
| DB051 | 10 | Болт с шестигранной головкой ISO 4014 10x100 8.8 | | 1 |
| DE031 | 11 | Гайка | | 2 |
| HA134 | 12 | Пружина | | 1 |
| 970401 | 13 | ДИСК СОШНИКА (СБ) | | 1 |
| 962292 | 14 | Диск сошниковый 320 мм | | 1 |
| DD512 | 15 | Винт с потайной головкой ISO 14581 8x22 10.9 VZ-МК | | 3 |
| 955071 | 16 | Крышка подшипника чёрная пластик | | 1 |
| DE080 | 17 | Гайка | | 3 |
| 965413 | 18 | Втулка | | 1 |
| CA076 | 19 | Подшипник шариковый | | 1 |
| DL163 | 20 | Кольцо стопорное | | 1 |
| 956273 | 21 | Крышка прижимная | | 1 |
| FC233 | 22 | Кольцо уплотнительное | | 1 |
| 956438 | 23 | ВТУЛКА (FE//ZN12//C) RD 10278 40X 16 11SMN30+C | | 1 |

Сошник RoTeC короткий 20 прав. (977701) (ЕТВ-019862)

| Артикул | Элемент | Описание | Комментарий | Количество |
|---------|---------|---|-------------|------------|
| DA535 | 24 | Болт с цилиндрической головкой ISO 4762 12x30 10.9 VZ | | 1 |
| 973014 | 25 | Сошник ROTEC | | 1 |

Сошник RoTeC длинный 20 лев. (977690) (ЕТВ-019863)

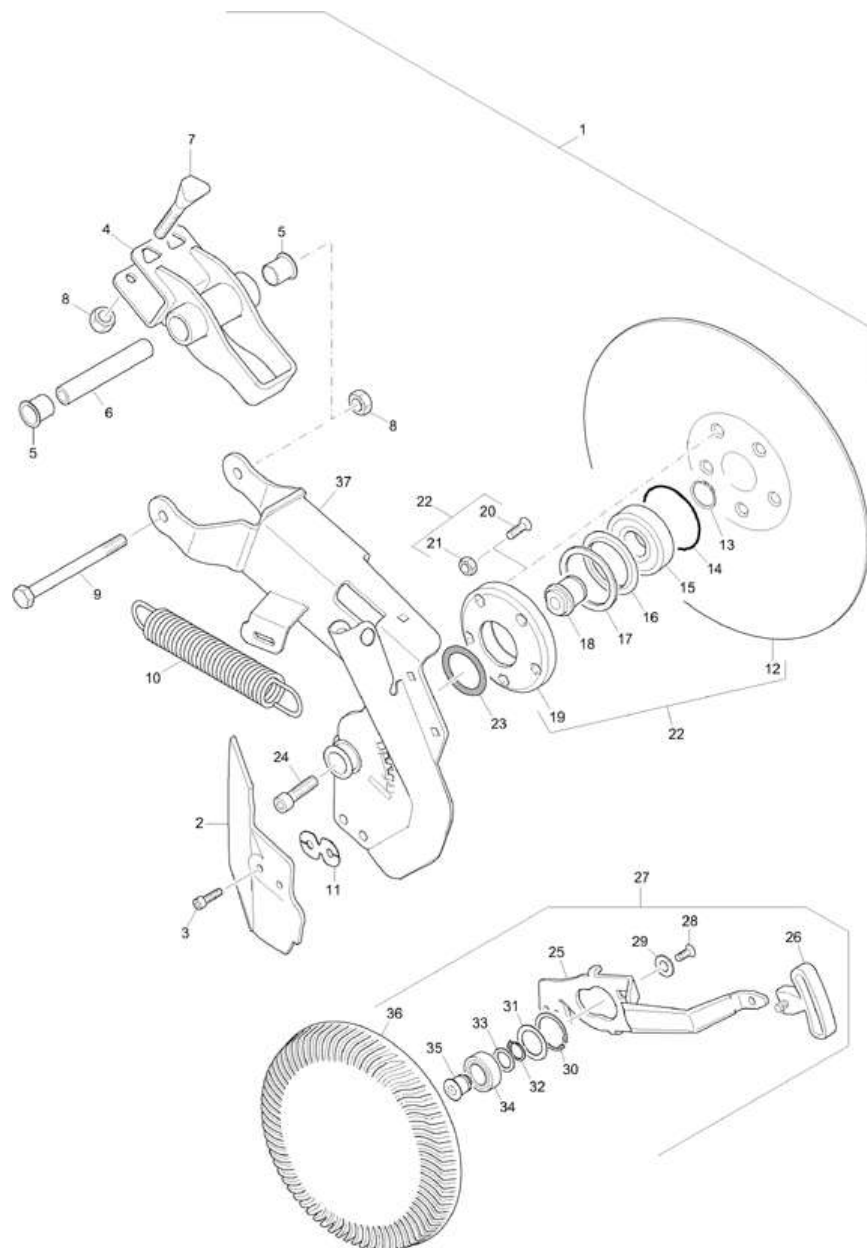


Сошник RoTeC длинный 20 лев. (977690) (ЕТВ-019863)

| Артикул | Элемент | Описание | Комментарий | Количество |
|---------|---------|---|----------------------|------------|
| 977690 | 1 | ROTEC SCHAR AD LG 20 LI | Без позиций 5, 6 и 7 | 1 |
| 962186 | 2 | ВТУЛКА ПОДШИПНИКА KUNST:LATILUB 75/4-20T | | 2 |
| 951406 | 3 | Втулка | | 1 |
| 969973 | 4 | Кронштейн крепления сошника | | 1 |
| 3884300 | 5 | Болт с клиновидной головкой | | 2 |
| DE032 | 6 | Шестигранная гайка ISO 4032 - M10 8 - A2G | | 2 |
| HA134 | 7 | Пружина | | 1 |
| DB142 | 8 | Болт с шестигранной головкой ISO 4014 10x130 8.8 VZ | | 1 |
| DE031 | 9 | Гайка | | 1 |
| ID184 | 10 | Заглушка | | 1 |
| 974401 | 11 | Бороздообразователь | | 1 |
| DA534 | 12 | Болт с цилиндрической головкой ISO 4762 8x16 8.8 VZ | | 1 |
| DA535 | 13 | Болт с цилиндрической головкой ISO 4762 12x30 10.9 VZ | | 1 |
| 956438 | 14 | ВТУЛКА (FE//ZN12//C) RD 10278 40X 16 11SMN30+C | | 1 |
| 970401 | 15 | ДИСК СОШНИКА (СБ) | | 1 |
| 962292 | 16 | Диск сошниковый 320 мм | | 1 |
| DD512 | 17 | Винт с потайной головкой ISO 14581 8x22 10.9 VZ-МК | | 3 |
| DE080 | 18 | Гайка | | 3 |
| 955071 | 19 | Крышка подшипника чёрная пластик | | 1 |
| 956273 | 20 | Крышка прижимная | | 1 |
| DL163 | 21 | Кольцо стопорное | | 1 |
| CA076 | 22 | Подшипник шариковый | | 1 |
| 965413 | 23 | Втулка | | 1 |

Сошник RoTeC длинный 20 лев. (977690) (ЕТВ-019863)

| Артикул | Элемент | Описание | Комментарий | Количество |
|---------|---------|-----------------------|--------------------------|------------|
| FC233 | 24 | Кольцо уплотнительное | Только при необходимости | 1 |
| 973010 | 25 | #Сошник ROTEC длинный | | 1 |

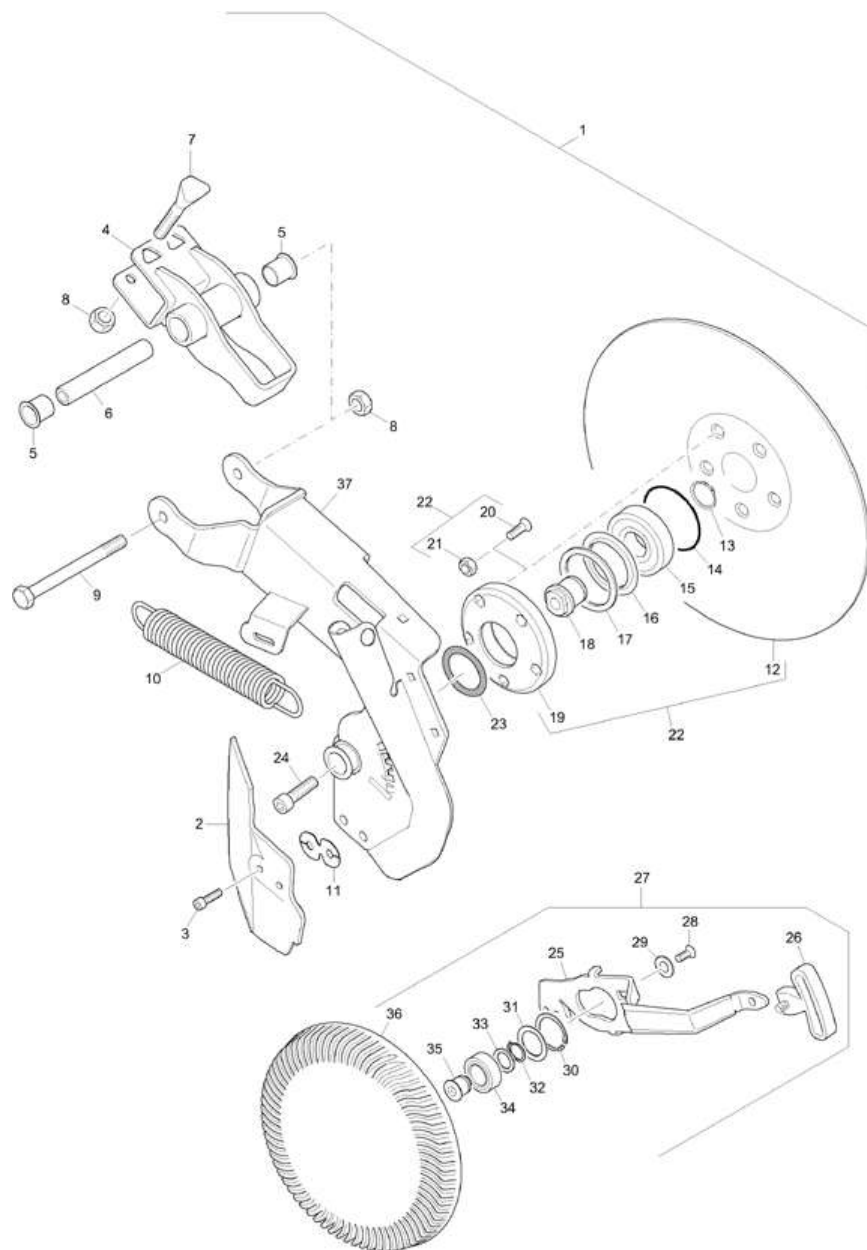


RoTeC Plus ср. 06 коротк. В (977359) (ЕТВ-019864)

| Артикул | Элемент | Описание | Комментарий | Количество |
|---------|---------|---|-------------------------------|------------|
| 977359 | 1 | Сошник ROTEC PLUS короткий | За исключением позиций 7 и 10 | 1 |
| 965434 | 2 | Бороздообразователь для короткого сошника RoTeC+ | | 1 |
| DA718 | 3 | Болт с цилиндрической головкой ISO 4762 8x20 10.9 VZ | | 3 |
| 965069 | 4 | #Кронштейн крепления сошника короткого | | 1 |
| CH091 | 5 | ПОДШ-СКЛ D=25/28,1/42 L=22 W300 W300 | | 2 |
| 965077 | 6 | ТРУБКА L=110 (B32) RD 10278 25H9 S355J2C+C | | 1 |
| 3884300 | 7 | Болт с клиновидной головкой | | 2 |
| DE031 | 8 | Гайка | | 2 |
| DB481 | 9 | Болт с шестигранной головкой ISO 4014 10x135 8.8 | | 1 |
| HA169 | 10 | ПРУЖИНА | | 1 |
| 962213 | 11 | ШАЙБА 1X28X58 14301 | | 1 |
| 961301 | 12 | ДИСК СОШНИКА 400/4 GEWOELBT (14/K1) BL 4X D= 403 1.5531 (30MnB5) | | 1 |
| DL355 | 13 | Кольцо стопорное | | 1 |
| FC250 | 14 | Кольцо уплотнительное | | 1 |
| CC010 | 15 | Шарикоподшипник | | 1 |
| FD016 | 16 | Кольцо защитное | | 1 |
| DL177 | 17 | Шайба | | 1 |
| 961302 | 18 | Ось | | 1 |
| 965246 | 19 | #Крышка подшипника 06 | | 1 |
| DD497 | 20 | Винт с потайной головкой ISO 14581 8x25 10.9 VZ | | 5 |
| DE080 | 21 | Гайка | | 5 |

RoTeC Plus ср. 06 коротк. В (977359) (ЕТВ-019864)

| Артикул | Элемент | Описание | Комментарий | Количество |
|---------|---------|--|-------------|------------|
| 965247 | 22 | Диск сошниковый 400 мм | | 1 |
| FC136 | 23 | Кольцо уплотнительное | | 1 |
| DA666 | 24 | Болт с цилиндрической головкой ISO 4762 16x45 8.8 VZ | | 1 |
| 977274 | 25 | КРОНШТЕЙН ЧИСТИКА PLUS KZ (B10) BL 10051 5X 91X 419 S355MC | | 1 |
| 977275 | 26 | РУЧКА | | 1 |
| 977277 | 27 | Каток для ограничения глубины Control 25 для короткого сошника RoTeC plus | | 1 |
| DD414 | 28 | Винт с потайной головкой ISO 10642 8x20 08.8 VZ | | 1 |
| 956029 | 29 | Шайба | | 1 |
| DL140 | 30 | СТ-К 472 42X1,75 FST | | 1 |
| DL044 | 31 | РЕГ-ШБ 988 30X 42X1 ST2K60 | | 1 |
| DL223 | 32 | Кольцо стопорное | | 1 |
| DL016 | 33 | Шайба | | 1 |
| CA079 | 34 | ПОДШ-РАД-ШАР | | 1 |
| 954958 | 35 | ОСЬ ОГРАНИЧИТЕЛЯ ГЛУБИНЫ | | 1 |
| 972268 | 36 | ДИСК ОГРАНИЧИТЕЛЯ ГЛУБИНЫ 270 LI (СБ) | | 1 |
| 977357 | 37 | #Сошник ROTEC PLUS короткий | | 1 |



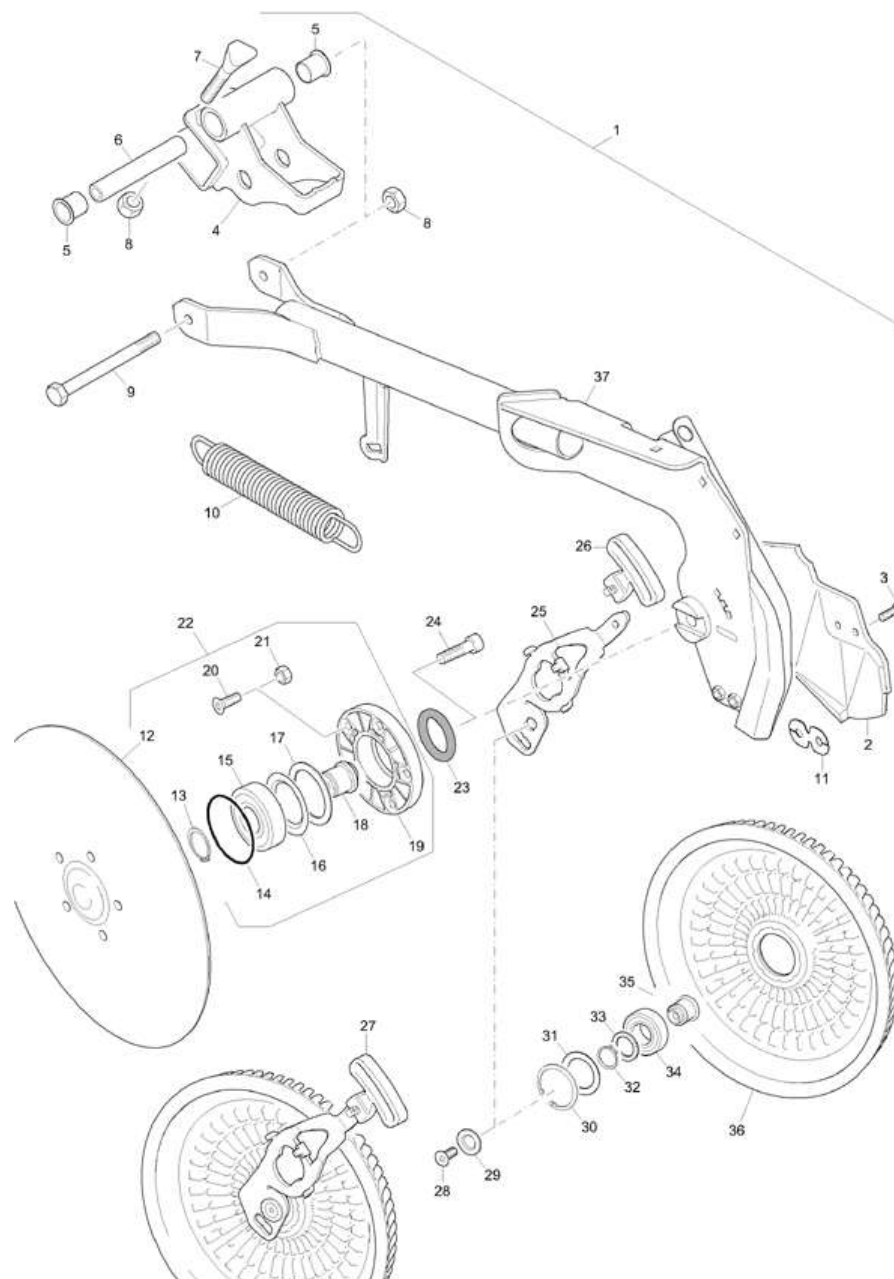
RoTec Plus 06 коротк. В (977363) (ЕТВ-019865)

| Артикул | Элемент | Описание | Комментарий | Количество |
|---------|---------|---|-------------------------------|------------|
| 977363 | 1 | Сошник ROTEC PLUS 06 короткий | За исключением позиций 7 и 10 | 1 |
| 965434 | 2 | Бороздообразователь для короткого сошника RoTeC+ | | 1 |
| DA718 | 3 | Болт с цилиндрической головкой ISO 4762 8x20 10.9 VZ | | 3 |
| 965069 | 4 | #Кронштейн крепления сошника короткого | | 1 |
| CH091 | 5 | ПОДШ-СКЛ D=25/28,1/42 L=22 W300 W300 | | 2 |
| 965077 | 6 | ТРУБКА L=110 (B32) RD 10278 25H9 S355J2C+C | | 1 |
| 3884300 | 7 | Болт с клиновидной головкой | | 2 |
| DE031 | 8 | Гайка | | 2 |
| DB481 | 9 | Болт с шестигранной головкой ISO 4014 10x135 8.8 | | 1 |
| HA169 | 10 | ПРУЖИНА | | 1 |
| 962213 | 11 | ШАЙБА 1X28X58 14301 | | 1 |
| 961301 | 12 | ДИСК СОШНИКА 400/4 GEWOELBT (14/K1) BL 4X D= 403 1.5531 (30MnB5) | | 1 |
| DL355 | 13 | Кольцо стопорное | | 1 |
| FC250 | 14 | Кольцо уплотнительное | | 1 |
| CC010 | 15 | Шарикоподшипник | | 1 |
| FD016 | 16 | Кольцо защитное | | 1 |
| DL177 | 17 | Шайба | | 1 |
| 961302 | 18 | Ось | | 1 |
| 965246 | 19 | #Крышка подшипника 06 | | 1 |
| DD497 | 20 | Винт с потайной головкой ISO 14581 8x25 10.9 VZ | | 5 |
| DE080 | 21 | Гайка | | 5 |

RoTec Plus 06 коротк. В (977363) (ЕТВ-019865)

| Артикул | Элемент | Описание | Комментарий | Количество |
|---------|---------|--|-------------|------------|
| 965247 | 22 | Диск сошниковый 400 мм | | 1 |
| FC136 | 23 | Кольцо уплотнительное | | 1 |
| DA666 | 24 | Болт с цилиндрической головкой ISO 4762 16x45 8.8 VZ | | 1 |
| 977274 | 25 | КРОНШТЕЙН ЧИСТИКА PLUS KZ (B10) BL 10051 5X 91X 419 S355MC | | 1 |
| 977275 | 26 | РУЧКА | | 1 |
| 977277 | 27 | Каток для ограничения глубины Control 25 для короткого сошника RoTeC plus | | 1 |
| DD414 | 28 | Винт с потайной головкой ISO 10642 8x20 08.8 VZ | | 1 |
| 956029 | 29 | Шайба | | 1 |
| DL140 | 30 | СТ-К 472 42X1,75 FST | | 1 |
| DL044 | 31 | РЕГ-ШБ 988 30X 42X1 ST2K60 | | 1 |
| DL223 | 32 | Кольцо стопорное | | 1 |
| DL016 | 33 | Шайба | | 1 |
| CA079 | 34 | ПОДШ-РАД-ШАР | | 1 |
| 954958 | 35 | ОСЬ ОГРАНИЧИТЕЛЯ ГЛУБИНЫ | | 1 |
| 972268 | 36 | ДИСК ОГРАНИЧИТЕЛЯ ГЛУБИНЫ 270 LI (СБ) | | 1 |
| 977361 | 37 | #Сошник ROTEC PLUS | | 1 |

RoTeC Plus ср. 06 длинный В (977353) (ЕТВ-019866)



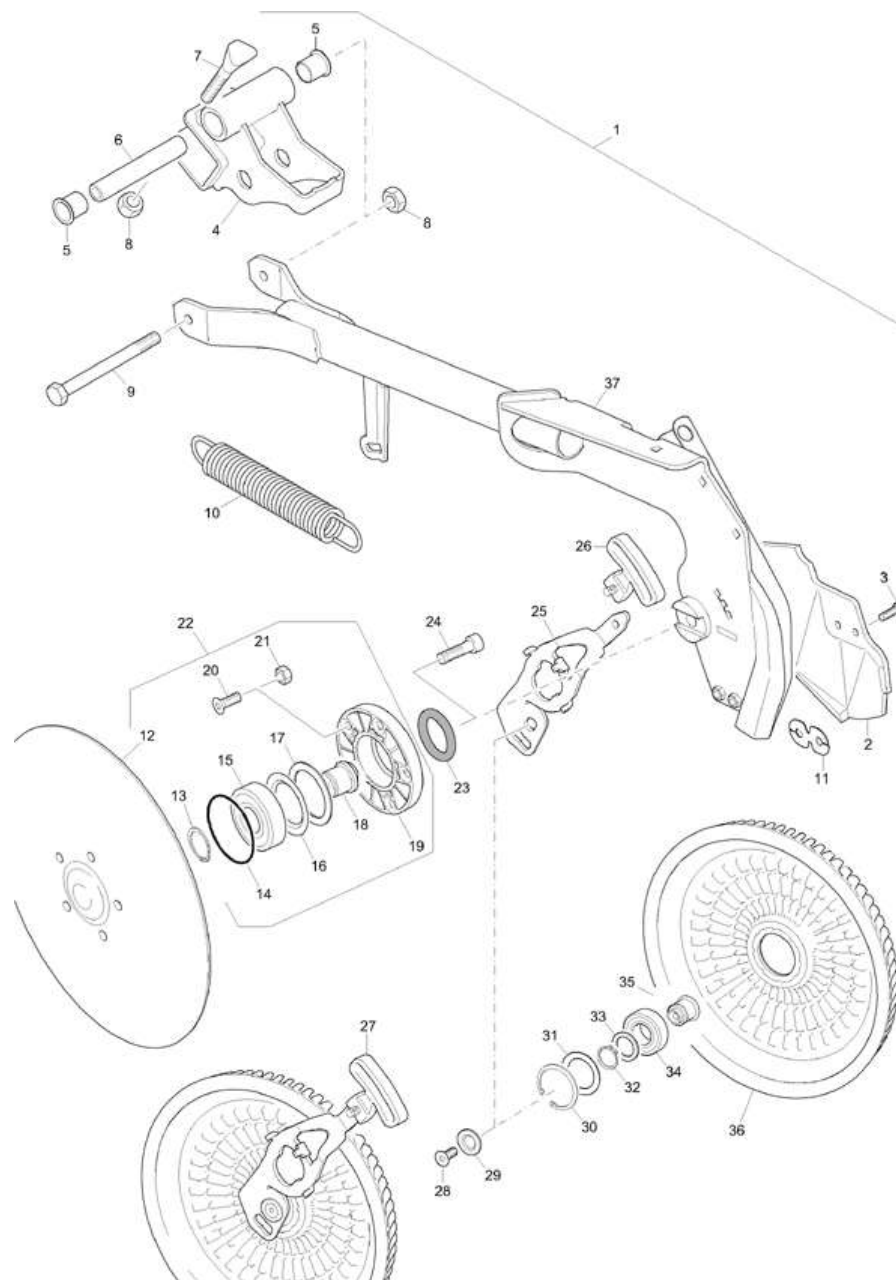
RoTeC Plus ср. 06 длинный В (977353) (ЕТВ-019866)

| Артикул | Элемент | Описание | Комментарий | Количество |
|---------|---------|---|----------------------------------|------------|
| 977353 | 1 | #Сошник ROTEC PLUS | За исключением позиций 7 и 10 | 1 |
| 965433 | 2 | Бороздообразователь для длинного сошника RoTeC+ | | 1 |
| DA718 | 3 | Болт с цилиндрической головкой ISO 4762 8x20 10.9 VZ | | 3 |
| 967895 | 4 | #Кронштейн крепления сошника длинного | | 1 |
| CH091 | 5 | ПОДШ-СКЛ D=25/28,1/42 L=22 W300 W300 | | 2 |
| 965077 | 6 | ТРУБКА L=110 (B32) RD 10278 25H9 S355J2C+C | | 1 |
| 3884300 | 7 | Болт с клиновидной головкой | | 2 |
| DE031 | 8 | Гайка | | 2 |
| DB481 | 9 | Болт с шестигранной головкой ISO 4014 10x135 8.8 | | 1 |
| HA169 | 10 | ПРУЖИНА | | 1 |
| 962213 | 11 | ШАЙБА 1X28X58 14301 | | 1 |
| 961301 | 12 | ДИСК СОШНИКА 400/4 GEWOELBT (14/K1) BL 4X D= 403 1.5531 (30MnB5) | | 1 |
| DL355 | 13 | Кольцо стопорное | | 1 |
| FC250 | 14 | Кольцо уплотнительное | | 1 |
| CC010 | 15 | Шарикоподшипник | | 1 |
| FD016 | 16 | Кольцо защитное | | 1 |
| DL177 | 17 | Шайба | | 1 |
| 961302 | 18 | Ось | | 1 |
| 965246 | 19 | #Крышка подшипника 06 | | 1 |
| DD497 | 20 | Винт с потайной головкой ISO 14581 8x25 10.9 VZ | | 5 |
| DE080 | 21 | Гайка | | 5 |

RoTeC Plus ср. 06 длинный В (977353) (ЕТВ-019866)

| Артикул | Элемент | Описание | Комментарий | Количество |
|---------|---------|--|-------------|------------|
| 965247 | 22 | Диск сошниковый 400 мм | | 1 |
| FC136 | 23 | Кольцо уплотнительное | | 1 |
| DA666 | 24 | Болт с цилиндрической головкой ISO 4762 16x45 8.8 VZ | | 1 |
| 977273 | 25 | Кронштейн чистика для дл-го RoTeC+ | | 1 |
| 977275 | 26 | РУЧКА | | 1 |
| 977276 | 27 | Каток для ограничения глубины Control 25 для длинного сошника RoTeC plus | | 1 |
| DD414 | 28 | Винт с потайной головкой ISO 10642 8x20 08.8 VZ | | 1 |
| 956029 | 29 | Шайба | | 1 |
| DL140 | 30 | СТ-К 472 42X1,75 FST | | 1 |
| DL044 | 31 | РЕГ-ШБ 988 30X 42X1 ST2K60 | | 1 |
| DL223 | 32 | Кольцо стопорное | | 1 |
| DL016 | 33 | Шайба | | 1 |
| CA079 | 34 | ПОДШ-РАД-ШАР | | 1 |
| 954958 | 35 | ОСЬ ОГРАНИЧИТЕЛЯ ГЛУБИНЫ | | 1 |
| 972268 | 36 | ДИСК ОГРАНИЧИТЕЛЯ ГЛУБИНЫ 270 LI (СБ) | | 1 |
| 977351 | 37 | #Сошник ROTEC PLUS длинный | | 1 |

RoTeC Plus ср. 06 длинный В (977356) (ЕТВ-019867)



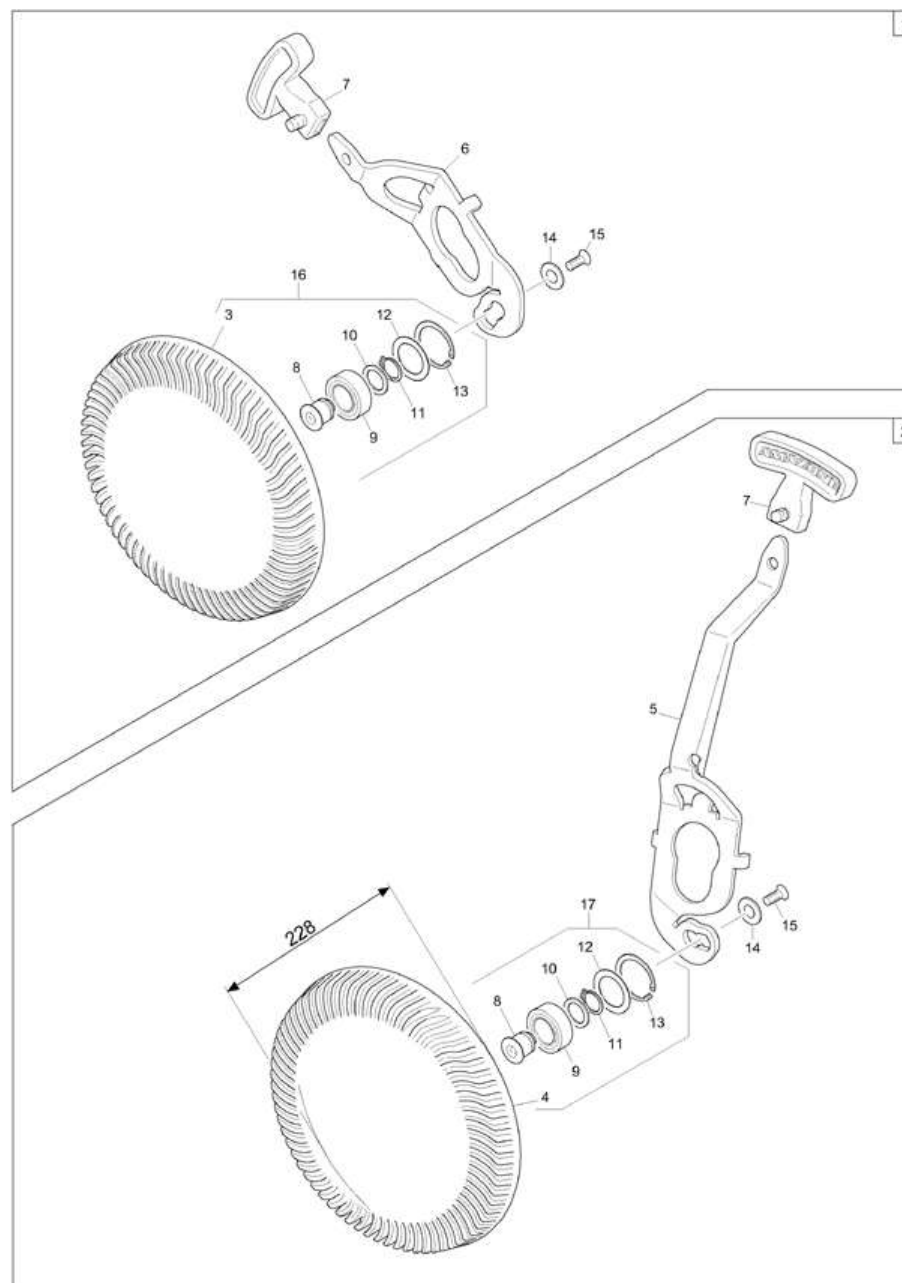
RoTeC Plus ср. 06 длинный В (977356) (ЕТВ-019867)

| Артикул | Элемент | Описание | Комментарий | Количество |
|---------|---------|---|----------------------------------|------------|
| 977356 | 1 | Сошник ROTEC PLUS длинный | За исключением позиций 7 и 10 | 1 |
| 965433 | 2 | Бороздообразователь для длинного сошника RoTeC+ | | 1 |
| DA718 | 3 | Болт с цилиндрической головкой ISO 4762 8x20 10.9 VZ | | 3 |
| 967895 | 4 | #Кронштейн крепления сошника длинного | | 1 |
| CH091 | 5 | ПОДШ-СКЛ D=25/28,1/42 L=22 W300 W300 | | 2 |
| 965077 | 6 | ТРУБКА L=110 (B32) RD 10278 25H9 S355J2C+C | | 1 |
| 3884300 | 7 | Болт с клиновидной головкой | | 2 |
| DE031 | 8 | Гайка | | 2 |
| DB481 | 9 | Болт с шестигранной головкой ISO 4014 10x135 8.8 | | 1 |
| HA169 | 10 | ПРУЖИНА | | 1 |
| 962213 | 11 | ШАЙБА 1X28X58 14301 | | 1 |
| 961301 | 12 | ДИСК СОШНИКА 400/4 GEWOELBT (14/K1) BL 4X D= 403 1.5531 (30MnB5) | | 1 |
| DL355 | 13 | Кольцо стопорное | | 1 |
| FC250 | 14 | Кольцо уплотнительное | | 1 |
| CC010 | 15 | Шарикоподшипник | | 1 |
| FD016 | 16 | Кольцо защитное | | 1 |
| DL177 | 17 | Шайба | | 1 |
| 961302 | 18 | Ось | | 1 |
| 965246 | 19 | #Крышка подшипника 06 | | 1 |
| DD497 | 20 | Винт с потайной головкой ISO 14581 8x25 10.9 VZ | | 5 |
| DE080 | 21 | Гайка | | 5 |

RoTeC Plus ср. 06 длинный В (977356) (ЕТВ-019867)

| Артикул | Элемент | Описание | Комментарий | Количество |
|---------|---------|--|-------------|------------|
| 965247 | 22 | Диск сошниковый 400 мм | | 1 |
| FC136 | 23 | Кольцо уплотнительное | | 1 |
| DA666 | 24 | Болт с цилиндрической головкой ISO 4762 16x45 8.8 VZ | | 1 |
| 977273 | 25 | Кронштейн чистика для дл-го RoTeC+ | | 1 |
| 977275 | 26 | РУЧКА | | 1 |
| 977276 | 27 | Каток для ограничения глубины Control 25 для длинного сошника RoTeC plus | | 1 |
| DD414 | 28 | Винт с потайной головкой ISO 10642 8x20 08.8 VZ | | 1 |
| 956029 | 29 | Шайба | | 1 |
| DL140 | 30 | СТ-К 472 42X1,75 FST | | 1 |
| DL044 | 31 | РЕГ-ШБ 988 30X 42X1 ST2K60 | | 1 |
| DL223 | 32 | Кольцо стопорное | | 1 |
| DL016 | 33 | Шайба | | 1 |
| CA079 | 34 | ПОДШ-РАД-ШАР | | 1 |
| 954958 | 35 | ОСЬ ОГРАНИЧИТЕЛЯ ГЛУБИНЫ | | 1 |
| 972268 | 36 | ДИСК ОГРАНИЧИТЕЛЯ ГЛУБИНЫ 270 LI (СБ) | | 1 |
| 977354 | 37 | #Сошник ROTEC PLUS длинный | | 1 |

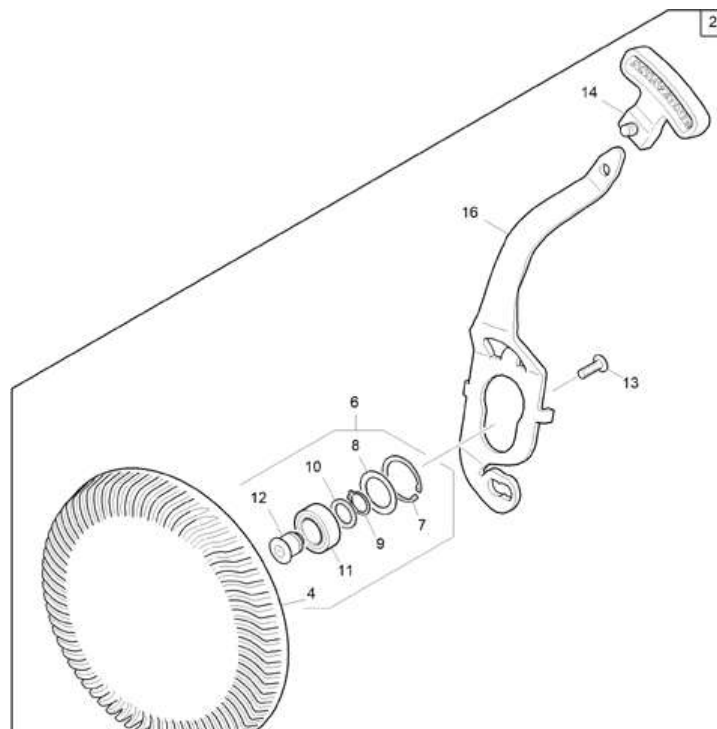
Плоские высевающие диски 228 (ЕТВ-019868)



Плоские высевающие диски 228 (ЕТВ-019868)

| Артикул | Элемент | Описание | Количество |
|---------|---------|---|------------|
| 977702 | 1 | Дисковый ограничитель глубины Control 25 для длинного сошника RoTeC | 1 |
| NML | 2 | Больше не поставляется | 1 |
| 975639 | 3 | Диск ограничителя глубины 228 левый | 1 |
| 975641 | 4 | Диск ограничителя глубины 228 правый | 1 |
| 977370 | 5 | Кронштейн ограничителя глубины | 1 |
| 977369 | 6 | Кронштейн ограничителя глубины | 1 |
| 977275 | 7 | РУЧКА | 1 |
| 954958 | 8 | ОСЬ ОГРАНИЧИТЕЛЯ ГЛУБИНЫ | 1 |
| CA079 | 9 | ПОДШ-РАД-ШАР | 1 |
| DL016 | 10 | Шайба | 1 |
| DL223 | 11 | Кольцо стопорное | 1 |
| DL044 | 12 | РЕГ-ШБ 988 30X 42X1 ST2K60 | 1 |
| DL140 | 13 | СТ-К 472 42X1,75 FST | 1 |
| 956029 | 14 | Шайба | 1 |
| DD414 | 15 | Винт с потайной головкой ISO 10642 8x20 08.8 VZ | 1 |
| 975650 | 16 | Диск ограничителя глубины 228 левый | 1 |
| 975651 | 17 | Диск ограничителя глубины 228 правый | 1 |

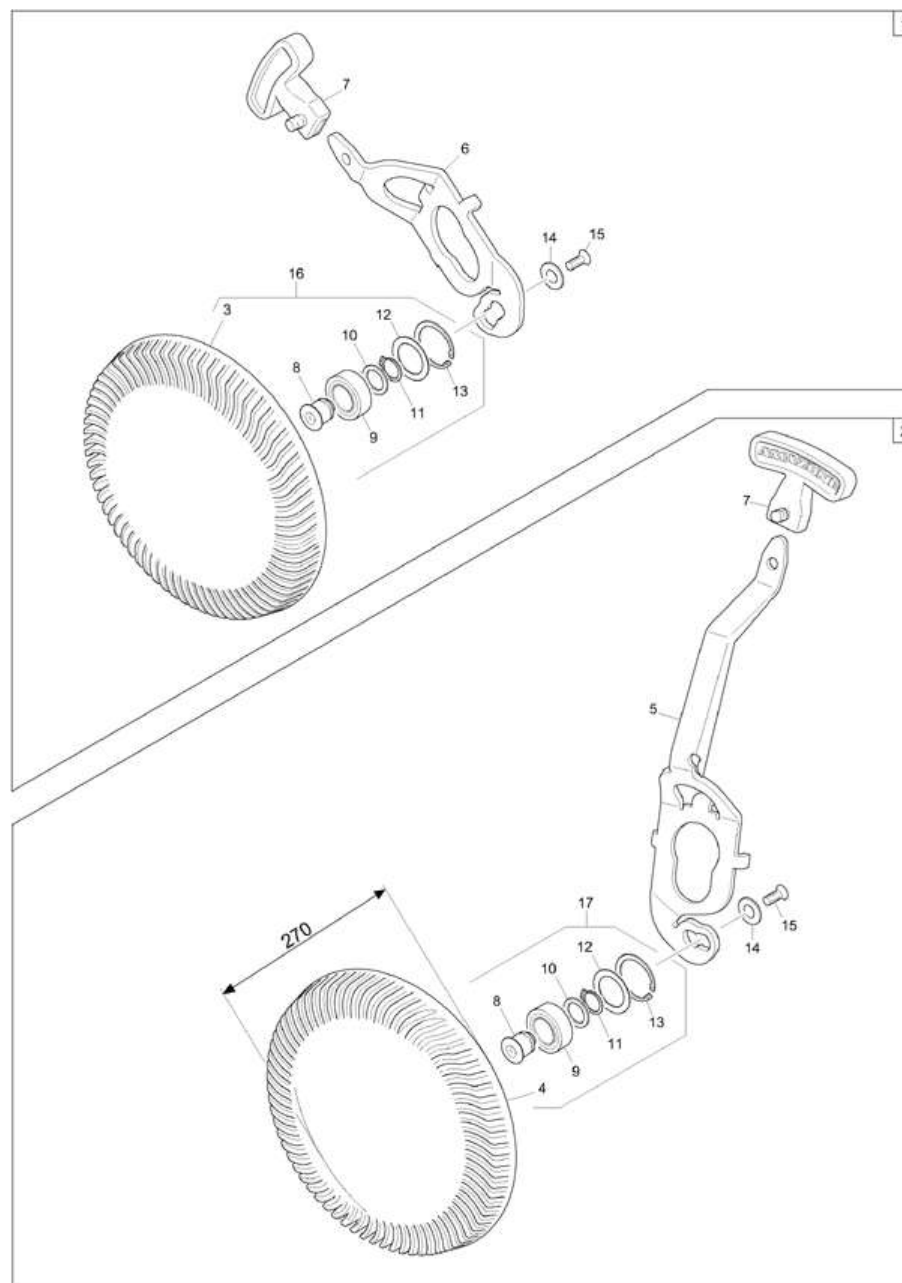
Каток для ограничения глубины Control 25 (ЕТВ-019869)



Каток для ограничения глубины Control 25 (ETB-019869)

| Артикул | Элемент | Описание | Количество |
|---------|---------|--|------------|
| 207592 | 2 | Дисковый ограничитель глубины Control 25 для короткого сошника RoTeC | 1 |
| 975641 | 4 | Диск ограничителя глубины 228 правый | 1 |
| 975651 | 6 | Диск ограничителя глубины 228 правый | 1 |
| DL140 | 7 | СТ-К 472 42X1,75 FST | 1 |
| DL044 | 8 | РЕГ-ШБ 988 30X 42X1 ST2K60 | 1 |
| DL223 | 9 | Кольцо стопорное | 1 |
| DL016 | 10 | Шайба | 1 |
| CA079 | 11 | ПОДШ-РАД-ШАР | 1 |
| 954958 | 12 | ОСЬ ОГРАНИЧИТЕЛЯ ГЛУБИНЫ | 1 |
| DD602 | 13 | Винт с полукруглой головкой ISO 7380-2 8x20 010.9 VZ | 1 |
| 977275 | 14 | РУЧКА | 1 |
| 207593 | 16 | TIEFENVERSTELLHEBEL KZ (B10) | 1 |

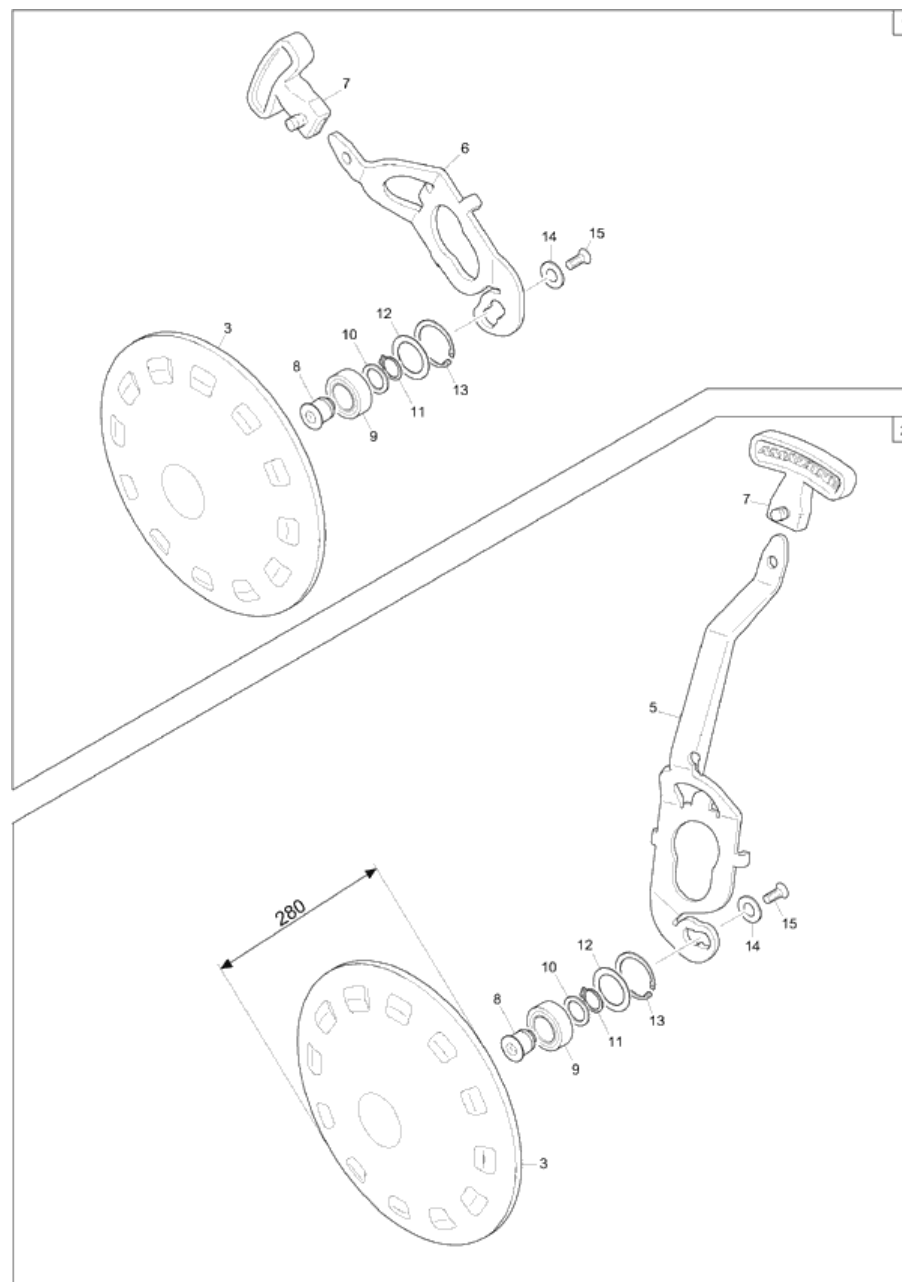
Плоские высевающие диски 270 (ЕТВ-019870)



Плоские высевающие диски 270 (ЕТВ-019870)

| Артикул | Элемент | Описание | Количество |
|---------|---------|---|------------|
| 977276 | 1 | Каток для ограничения глубины Control 25 для длинного сошника RoTeC plus | 1 |
| 977277 | 2 | Каток для ограничения глубины Control 25 для короткого сошника RoTeC plus | 1 |
| 972268 | 3 | ДИСК ОГРАНИЧИТЕЛЯ ГЛУБИНЫ 270 LI (СБ) | 1 |
| 972269 | 4 | ДИСК ОГРАНИЧИТЕЛЯ ГЛУБИНЫ 270 RE (СБ) | 1 |
| 977274 | 5 | КРОНШТЕЙН ЧИСТИКА PLUS KZ (B10) BL 10051 5X 91X 419 S355MC | 1 |
| 977273 | 6 | Кронштейн чистика для дл-го RoTeC+ | 1 |
| 977275 | 7 | РУЧКА | 1 |
| 954958 | 8 | ОСЬ ОГРАНИЧИТЕЛЯ ГЛУБИНЫ | 1 |
| CA079 | 9 | ПОДШ-РАД-ШАР | 1 |
| DL016 | 10 | Шайба | 1 |
| DL223 | 11 | Кольцо стопорное | 1 |
| DL044 | 12 | РЕГ-ШБ 988 30X 42X1 ST2K60 | 1 |
| DL140 | 13 | СТ-К 472 42X1,75 FST | 1 |
| 956029 | 14 | Шайба | 1 |
| DD414 | 15 | Винт с потайной головкой ISO 10642 8x20 08.8 VZ | 1 |
| 207429 | 16 | Диск ограничителя глубины 270 | 1 |
| 207430 | 17 | Диск ограничителя глубины 270 | 1 |

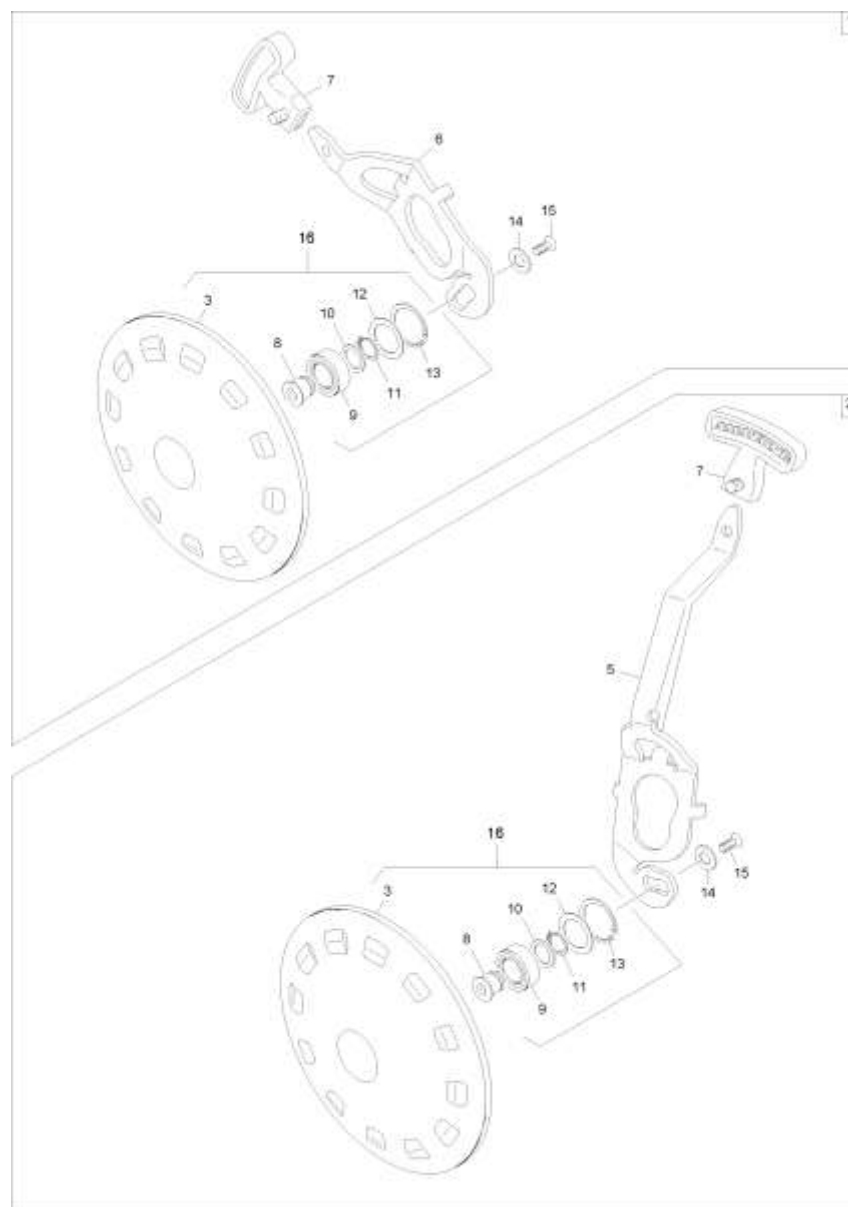
Очистительные диски длинн./коротк. Plus (ETB-019871)



Очистительные диски длинн./коротк. Plus (ETB-019871)

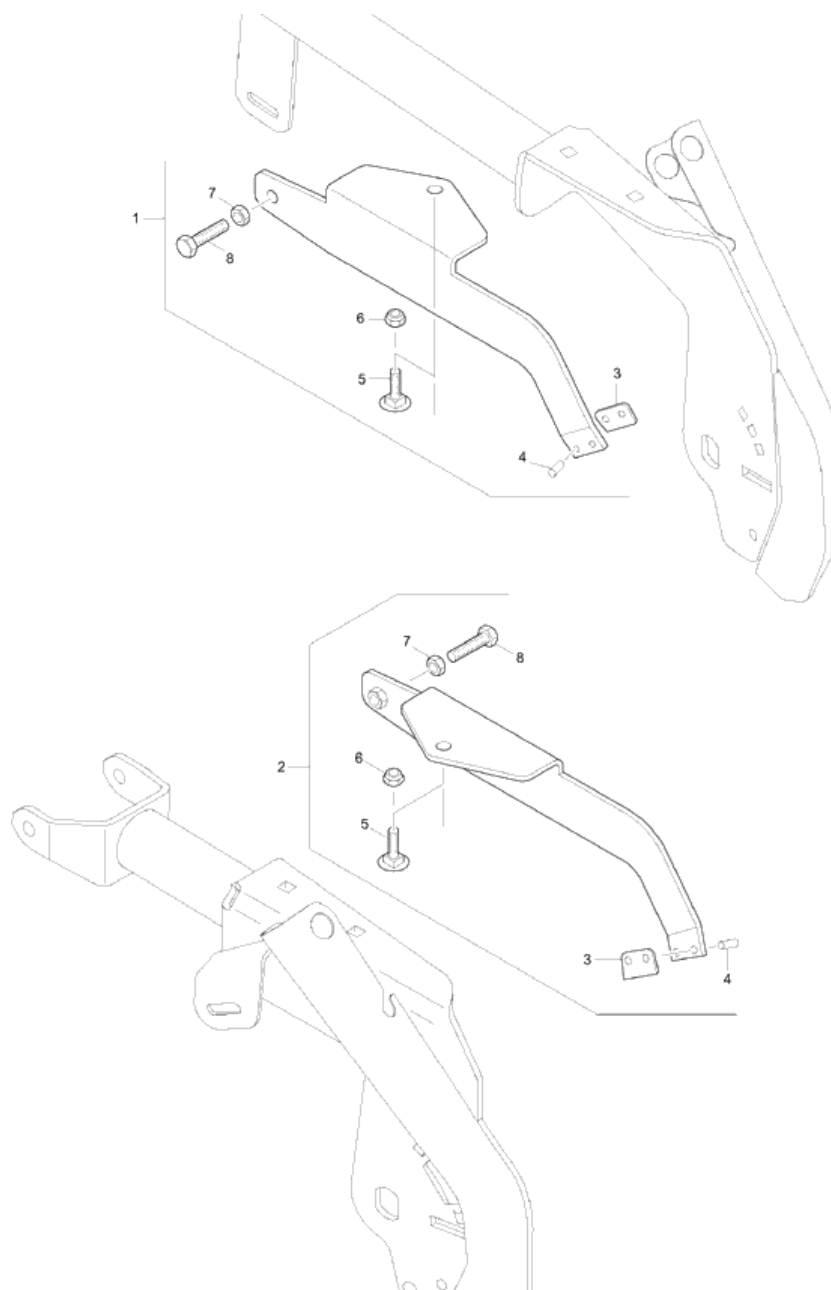
| Артикул | Элемент | Описание | Количество |
|---------|---------|---|------------|
| 977706 | 1 | Дисковый ограничитель глубины Control 10 для длинного сошника RoTeC plus | 1 |
| 977705 | 2 | Дисковый ограничитель глубины Control 10 для короткого сошника RoTeC plus | 1 |
| 967586 | 3 | ОГРАНИЧИТЕЛЬ ГЛУБИНЫ D=280 (SCHEINBAUGRUPPE) | 1 |
| 977274 | 5 | КРОНШТЕЙН ЧИСТИКА PLUS KZ (B10) BL 10051 5X 91X 419 S355MC | 1 |
| 977273 | 6 | Кронштейн чистика для дл-го RoTeC+ | 1 |
| 977275 | 7 | РУЧКА | 1 |
| 954958 | 8 | ОСЬ ОГРАНИЧИТЕЛЯ ГЛУБИНЫ | 1 |
| CA079 | 9 | ПОДШ-РАД-ШАР | 1 |
| DL016 | 10 | Шайба | 1 |
| DL223 | 11 | Кольцо стопорное | 1 |
| DL044 | 12 | РЕГ-ШБ 988 30X 42X1 ST2K60 | 1 |
| DL140 | 13 | СТ-К 472 42X1,75 FST | 1 |
| 956029 | 14 | Шайба | 1 |
| DD414 | 15 | Винт с потайной головкой ISO 10642 8x20 08.8 VZ | 1 |

Диски ограничения глубины (ЕТВ-019872)



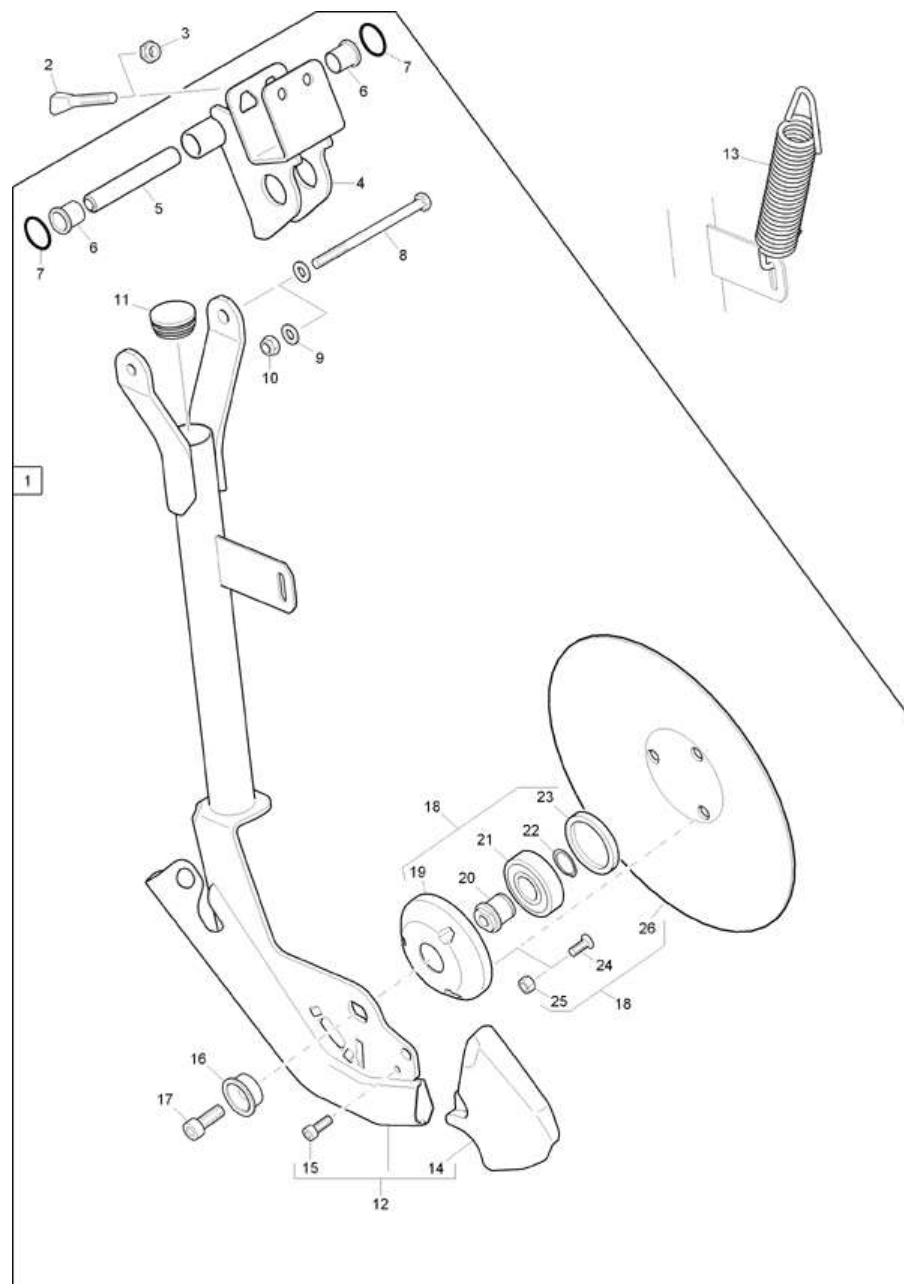
Диски ограничения глубины (ЕТВ-019872)

| Артикул | Элемент | Описание | Количество |
|---------|---------|--|------------|
| 977685 | 1 | Дисковый ограничитель глубины Control 10 для длинного сошника RoTeC | 1 |
| 207591 | 2 | Дисковый ограничитель глубины Control 10 для короткого сошника RoTeC | 1 |
| 967584 | 3 | Ограничитель глубины 228 пластмассовый, оранжевый | 1 |
| 977370 | 5 | Кронштейн ограничителя глубины | 1 |
| 977369 | 6 | Кронштейн ограничителя глубины | 1 |
| 977275 | 7 | РУЧКА | 1 |
| 954958 | 8 | ОСЬ ОГРАНИЧИТЕЛЯ ГЛУБИНЫ | 1 |
| CA079 | 9 | ПОДШ-РАД-ШАР | 1 |
| DL016 | 10 | Шайба | 1 |
| DL223 | 11 | Кольцо стопорное | 1 |
| DL044 | 12 | РЕГ-ШБ 988 30X 42X1 ST2K60 | 1 |
| DL140 | 13 | СТ-К 472 42X1,75 FST | 1 |
| 956029 | 14 | Шайба | 1 |
| DD414 | 15 | Винт с потайной головкой ISO 10642 8x20 08.8 VZ | 1 |
| 954960 | 16 | Диск ограничителя глубины | 1 |



Скребок Roll/сошник PoTeC (ETB-019873)

| Артикул | Элемент | Описание | Количество |
|---------|---------|---|------------|
| 958799 | 1 | ABSTREIFER ROLLSCH. LG. | 1 |
| 958800 | 2 | Скребок | 1 |
| 954442 | 3 | HM ABSTREIFERSCHNEIDE | 1 |
| DH128 | 4 | RO-NT 7340 B4X0,5X 8 ST(B01) | 2 |
| DA061 | 5 | Болт с круглой головкой 8x20 8.8 VZ | 1 |
| DE204 | 6 | СТ-ГА М 8 8 А2G | 1 |
| DE029 | 7 | Гайка | 1 |
| DC038 | 8 | Болт с шестигранной головкой ISO 4017 8x30 8.8 VZ | 1 |

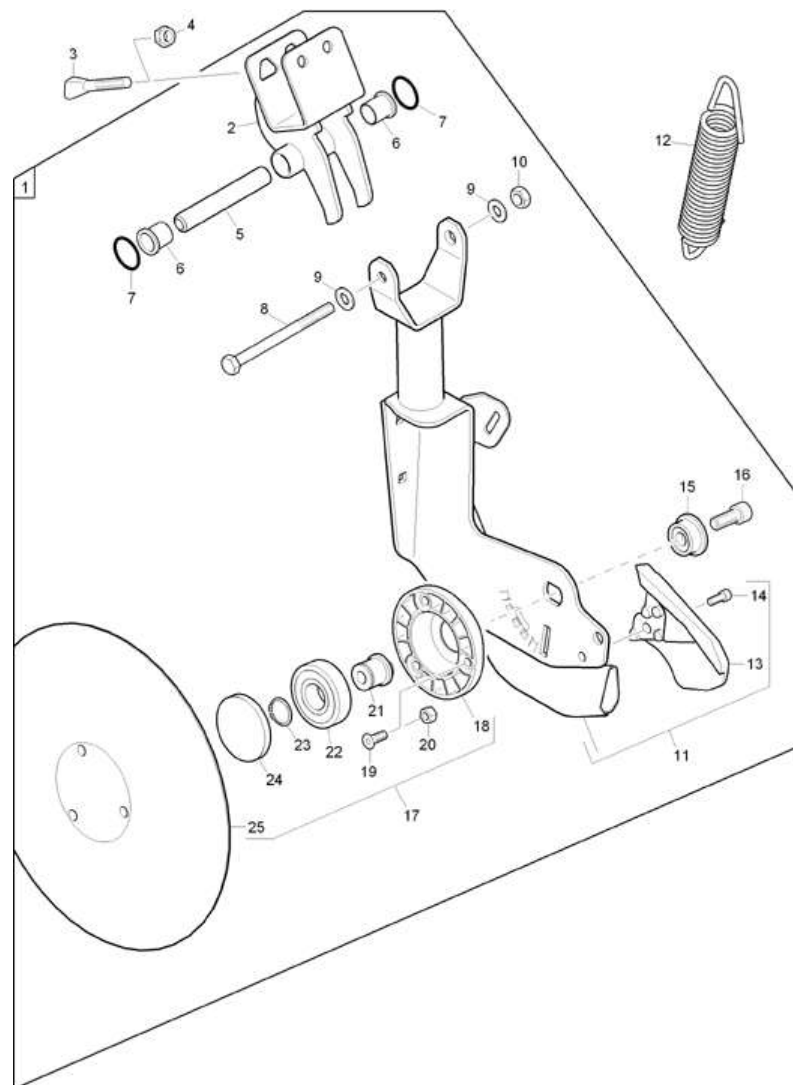


(RUS)RoTeC-Schar LG (207571) (ETB-019874)

| Артикул | Элемент | Описание | Количество |
|---------|---------|---|------------|
| 207571 | 1 | Сошник ROTEC длинный | 1 |
| 3884300 | 2 | Болт с клиновидной головкой | 2 |
| DE089 | 3 | Гайка | 2 |
| 207553 | 4 | КРОНШТЕЙН СОШНИКА ROTEC LG (СБ) | 1 |
| 207587 | 5 | Втулка | 1 |
| 962186 | 6 | ВТУЛКА ПОДШИПНИКА KUNST:LATILUB 75/4-20T | 2 |
| FC111 | 7 | Кольцо уплотнительное | 2 |
| DB056 | 8 | Болт с шестигранной головкой ISO 4014 10x140 8.8 VZ | 1 |
| DF032 | 9 | Шайба ISO 7090 - 10,5x20x2 - St A2G | 2 |
| DE089 | 10 | Гайка | 2 |
| ID184 | 11 | Заглушка | 1 |
| 207566 | 12 | Сошник ROTEC длинный | 1 |
| HA134 | 13 | Пружина | 1 |
| 974401 | 14 | Бороздообразователь | 1 |
| DA534 | 15 | Болт с цилиндрической головкой ISO 4762 8x16 8.8 VZ | 1 |
| 956438 | 16 | ВТУЛКА (FE//ZN12//C) RD 10278 40X 16 11SMN30+C | 1 |
| DA535 | 17 | Болт с цилиндрической головкой ISO 4762 12x30 10.9 VZ | 1 |
| 970401 | 18 | ДИСК СОШНИКА (СБ) | 1 |
| 955071 | 19 | Крышка подшипника чёрная пластик | 1 |
| 965413 | 20 | Втулка | 1 |
| CA076 | 21 | Подшипник шариковый | 1 |
| DL163 | 22 | Кольцо стопорное | 1 |
| 956273 | 23 | Крышка прижимная | 1 |

(RUS)RoTeC-Schar LG (207571) (ETB-019874)

| Артикул | Элемент | Описание | Количество |
|----------------|----------------|--|-------------------|
| DD512 | 24 | Винт с потайной головкой ISO 14581 8x22 10.9 VZ-МК | 3 |
| DE080 | 25 | Гайка | 3 |
| 962292 | 26 | Диск сошниковый 320 мм | 1 |

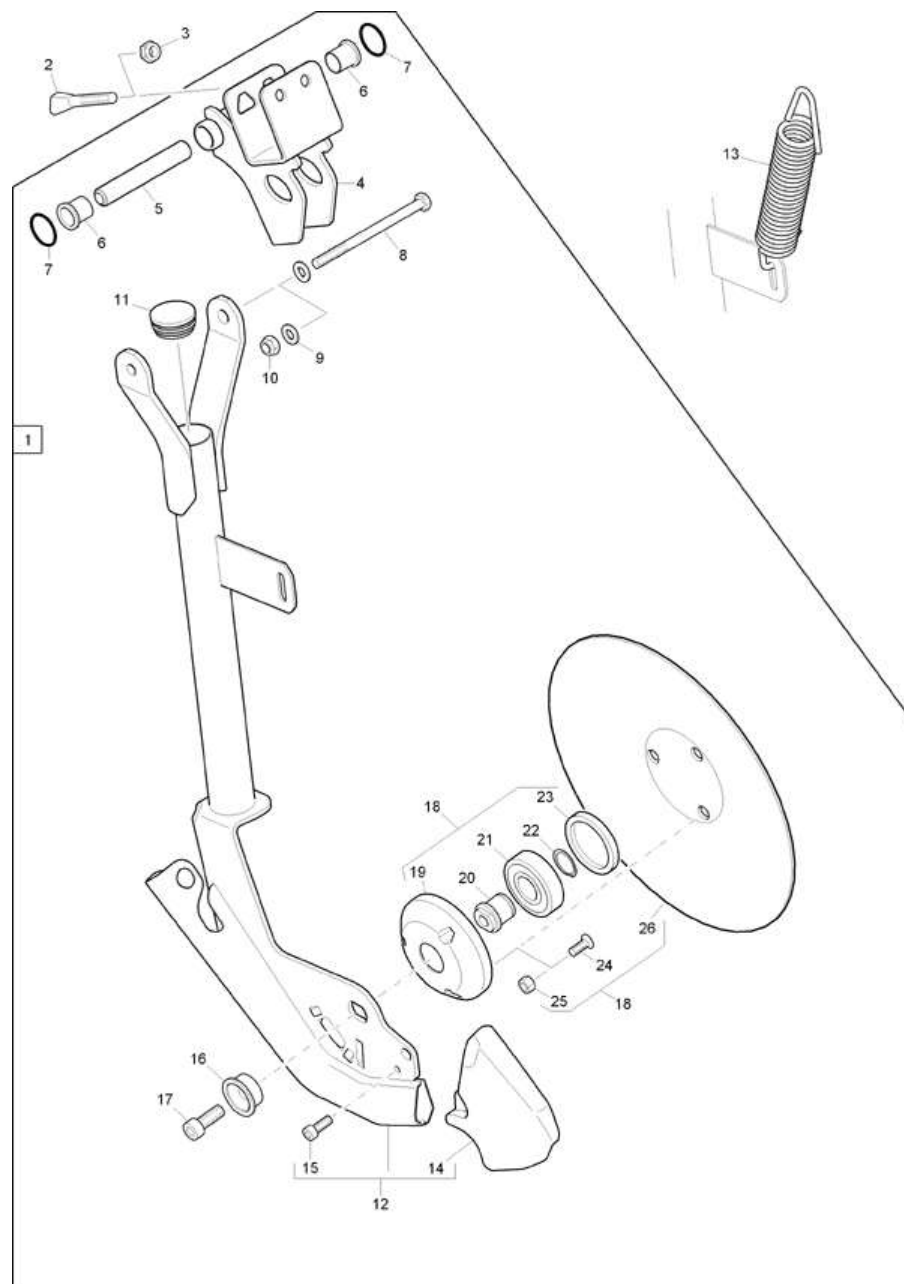


(RUS)RoTeC-Schar KZ (207572) (ETB-019875)

| Артикул | Элемент | Описание | Количество |
|---------|---------|---|------------|
| 207572 | 1 | Сошник ROTEC короткий | 1 |
| 207554 | 2 | Кронштейн крепления сошника | 1 |
| 3884300 | 3 | Болт с клиновидной головкой | 2 |
| DE089 | 4 | Гайка | 2 |
| 207590 | 5 | Втулка | 1 |
| 962186 | 6 | ВТУЛКА ПОДШИПНИКА KUNST:LATILUB 75/4-20T | 2 |
| FC111 | 7 | Кольцо уплотнительное | 2 |
| DB053 | 8 | Болт с шестигранной головкой ISO 4014 10x110 8.8 VZ | 1 |
| DF032 | 9 | Шайба ISO 7090 - 10,5x20x2 - St A2G | 2 |
| DE089 | 10 | Гайка | 1 |
| 207567 | 11 | Сошник ROTEC короткий | 1 |
| HA134 | 12 | Пружина | 1 |
| 974402 | 13 | Бороздообразователь | 1 |
| DA534 | 14 | Болт с цилиндрической головкой ISO 4762 8x16 8.8 VZ | 1 |
| 956438 | 15 | ВТУЛКА (FE//ZN12//C) RD 10278 40X 16 11SMN30+C | 1 |
| DA535 | 16 | Болт с цилиндрической головкой ISO 4762 12x30 10.9 VZ | 1 |
| 970401 | 17 | ДИСК СОШНИКА (СБ) | 1 |
| 955071 | 18 | Крышка подшипника чёрная пластик | 1 |
| DD512 | 19 | Винт с потайной головкой ISO 14581 8x22 10.9 VZ-МК | 3 |
| DE080 | 20 | Гайка | 3 |
| 965413 | 21 | Втулка | 1 |
| CA076 | 22 | Подшипник шариковый | 1 |
| DL163 | 23 | Кольцо стопорное | 1 |

(RUS)RoTeC-Schar KZ (207572) (ETB-019875)

| Артикул | Элемент | Описание | Количество |
|----------------|----------------|------------------------|-------------------|
| 956273 | 24 | Крышка прижимная | 1 |
| 962292 | 25 | Диск сошниковый 320 мм | 1 |

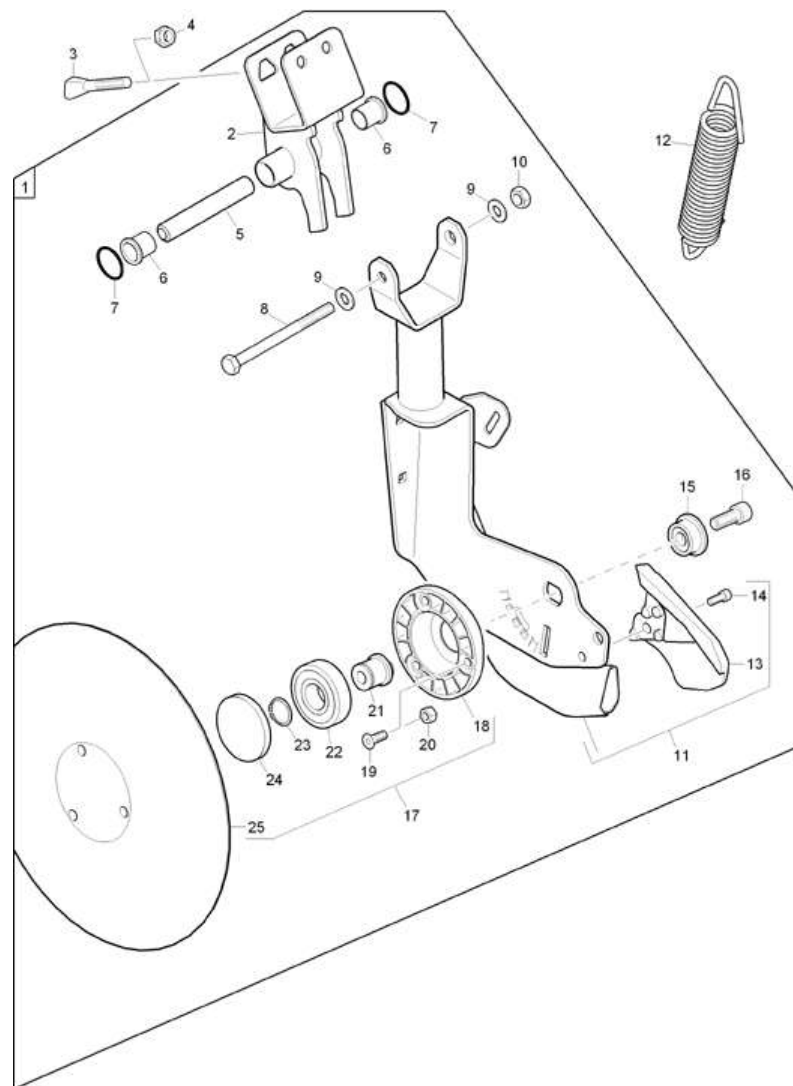


(RUS)RoTeC-Schar AD LG 20 LI (207581) (ETB-019876)

| Артикул | Элемент | Описание | Количество |
|---------|---------|---|------------|
| 207581 | 1 | ROTEC SCHAR AD LG 20 LI. | 1 |
| 3884300 | 2 | Болт с клиновидной головкой | 2 |
| DE089 | 3 | Гайка | 2 |
| 207556 | 4 | SCHARSCHELLE ROTEC LG 20 | 1 |
| 207587 | 5 | Втулка | 1 |
| 962186 | 6 | ВТУЛКА ПОДШИПНИКА KUNST:LATILUB 75/4-20T | 2 |
| FC111 | 7 | Кольцо уплотнительное | 2 |
| DB056 | 8 | Болт с шестигранной головкой ISO 4014 10x140 8.8 VZ | 1 |
| DF032 | 9 | Шайба ISO 7090 - 10,5x20x2 - St A2G | 2 |
| DE089 | 10 | Гайка | 2 |
| ID184 | 11 | Заглушка | 1 |
| 207566 | 12 | Сошник ROTEC длинный | 1 |
| HA134 | 13 | Пружина | 1 |
| 974401 | 14 | Бороздообразователь | 1 |
| DA534 | 15 | Болт с цилиндрической головкой ISO 4762 8x16 8.8 VZ | 1 |
| 956438 | 16 | ВТУЛКА (FE//ZN12//C) RD 10278 40X 16 11SMN30+C | 1 |
| DA535 | 17 | Болт с цилиндрической головкой ISO 4762 12x30 10.9 VZ | 1 |
| 970401 | 18 | ДИСК СОШНИКА (СБ) | 1 |
| 955071 | 19 | Крышка подшипника чёрная пластик | 1 |
| 965413 | 20 | Втулка | 1 |
| CA076 | 21 | Подшипник шариковый | 1 |
| DL163 | 22 | Кольцо стопорное | 1 |
| 956273 | 23 | Крышка прижимная | 1 |

(RUS)RoTeC-Schar AD LG 20 LI (207581) (ETB-019876)

| Артикул | Элемент | Описание | Количество |
|----------------|----------------|--|-------------------|
| DD512 | 24 | Винт с потайной головкой ISO 14581 8x22 10.9 VZ-МК | 3 |
| DE080 | 25 | Гайка | 3 |
| 962292 | 26 | Диск сошниковый 320 мм | 1 |



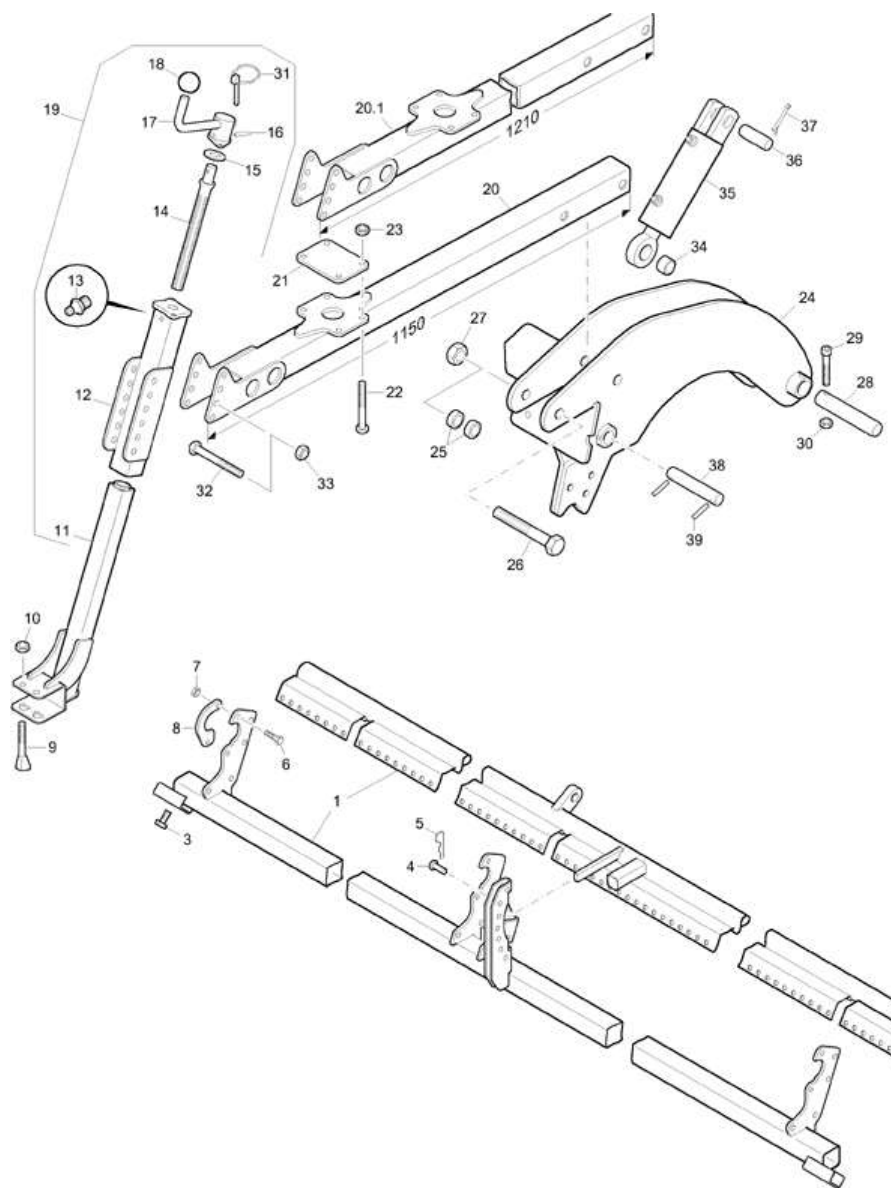
(RUS)RoTeC-Schar AD KZ 20 RE (207582) (ETB-019877)

| Артикул | Элемент | Описание | Количество |
|---------|---------|---|------------|
| 207582 | 1 | ROTEC-SCHAR AD KZ 20 RE | 1 |
| 207555 | 2 | SCHARSCHELLE ROTEC KURZ 20 | 1 |
| 3884300 | 3 | Болт с клиновидной головкой | 2 |
| DE089 | 4 | Гайка | 2 |
| 207590 | 5 | Втулка | 1 |
| 962186 | 6 | ВТУЛКА ПОДШИПНИКА KUNST:LATILUB 75/4-20T | 2 |
| FC111 | 7 | Кольцо уплотнительное | 2 |
| DB053 | 8 | Болт с шестигранной головкой ISO 4014 10x110 8.8 VZ | 1 |
| DF032 | 9 | Шайба ISO 7090 - 10,5x20x2 - St A2G | 2 |
| DE089 | 10 | Гайка | 1 |
| 207567 | 11 | Сошник ROTEC короткий | 1 |
| HA134 | 12 | Пружина | 1 |
| 974402 | 13 | Бороздообразователь | 1 |
| DA534 | 14 | Болт с цилиндрической головкой ISO 4762 8x16 8.8 VZ | 1 |
| 956438 | 15 | ВТУЛКА (FE//ZN12//C) RD 10278 40X 16 11SMN30+C | 1 |
| DA535 | 16 | Болт с цилиндрической головкой ISO 4762 12x30 10.9 VZ | 1 |
| 970401 | 17 | ДИСК СОШНИКА (СБ) | 1 |
| 955071 | 18 | Крышка подшипника чёрная пластик | 1 |
| DD512 | 19 | Винт с потайной головкой ISO 14581 8x22 10.9 VZ-МК | 3 |
| DE080 | 20 | Гайка | 3 |
| 965413 | 21 | Втулка | 1 |
| CA076 | 22 | Подшипник шариковый | 1 |
| DL163 | 23 | Кольцо стопорное | 1 |

(RUS)RoTeC-Schar AD KZ 20 RE (207582) (ETB-019877)

| Артикул | Элемент | Описание | Количество |
|----------------|----------------|------------------------|-------------------|
| 956273 | 24 | Крышка прижимная | 1 |
| 962292 | 25 | Диск сошниковый 320 мм | 1 |

Выравниватель Экзакт -- навесное устройство (ЕТВ-019878)



Выравниватель Экзакт -- навесное устройство (ЕТВ-019878)

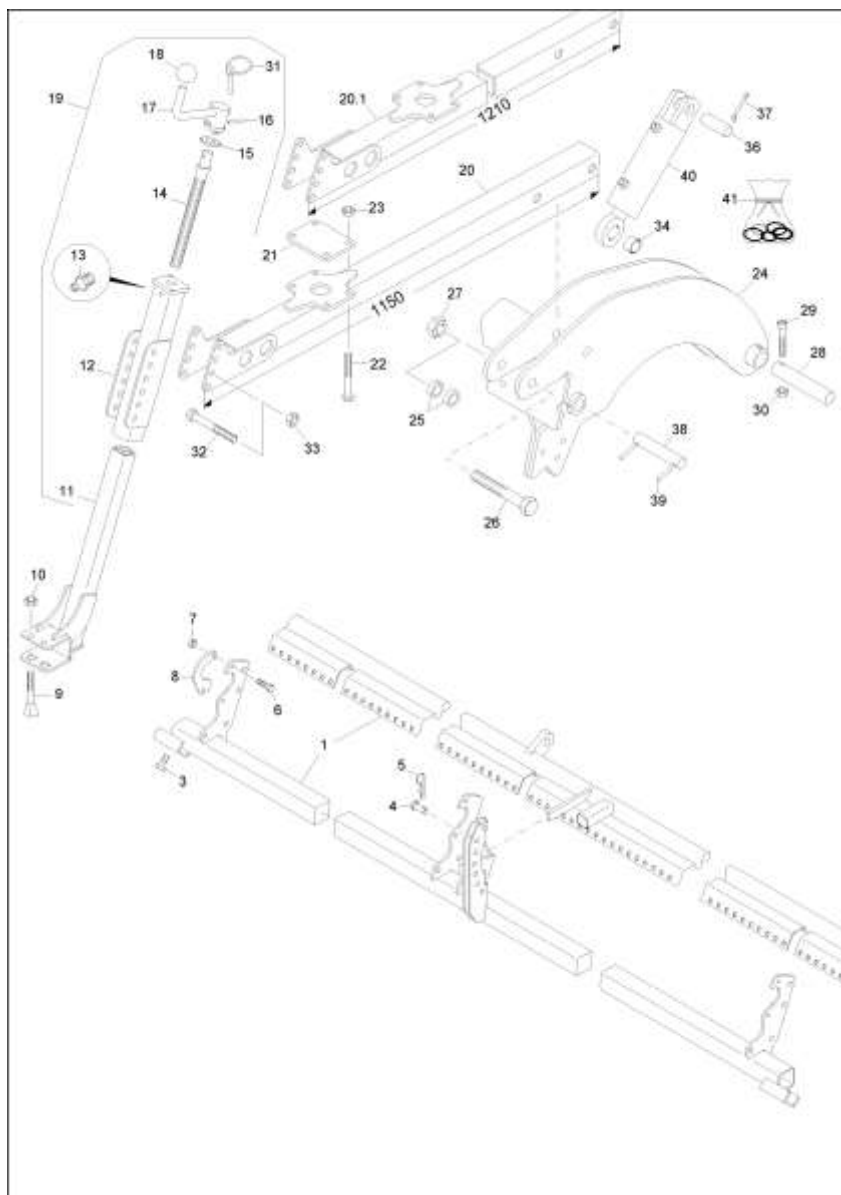
| Артикул | Элемент | Описание | Комментарий | Количество |
|---------|---------|--|-------------|------------|
| 963251 | 1 | STRIEGELHAUPTROHR 2976 (02) | | 1 |
| DC120 | 3 | Болт с шестигранной головкой ISO 4017 16x30 8.8 VZ | | 2 |
| 3929300 | 4 | Фиксатор | | 1 |
| DG037 | 5 | Шплинт | | 1 |
| DC035 | 6 | Болт с шестигранной головкой ISO 4017 8x25 8.8 VZ | | 1 |
| DE210 | 7 | СТ-ГА 1664 М 8 8 А2G | | 1 |
| 957717 | 8 | Шплинт | | 1 |
| 3884300 | 9 | Болт с клиновидной головкой | | 4 |
| DE032 | 10 | Шестигранная гайка ISO 4032 - M10 8 - A2G | | 4 |
| 970712 | 11 | Держатель | | 2 |
| 973031 | 12 | SPINDELOBERTEIL (B10) | | 2 |
| CG017 | 13 | НИПП-СМАЗ 71412 AS 8X1 А3С А3С | | 1 |
| 970721 | 14 | Винт | | 1 |
| 970722 | 15 | SCHEIBE (B10) | | 1 |
| DI053 | 16 | Штифт | | 1 |
| 971051 | 17 | Рычаг регулировочный | | 1 |
| KB005 | 18 | KUGELKNOPF 319 L40X16 FS | | 1 |
| 972922 | 19 | (СБ) | | 2 |
| 203872 | 20 | Держатель | | 2 |
| 206703 | 20.1 | HALTEARM (02/K3) | | 2 |
| 974641 | 21 | GEGENPLATTE (02) | | 2 |
| DB046 | 22 | Болт с шестигранной головкой ISO 4014 10x80 8.8 VZ | | 4 |
| DE211 | 23 | Гайка | | 4 |

Выравниватель Экзакт -- навесное устройство (ЕТВ-019878)

| Артикул | Элемент | Описание | Комментарий | Количество |
|-----------|---------|---|-------------|------------|
| 223314 | 24 | АРМ (02/К3) | | 2 |
| 920100 | 25 | ВТУЛКА RD 10278 30X 10,5 1.4301 | | 4 |
| DB115 | 26 | Болт с шестигранной головкой ISO 4014 20x130 8.8 VZ | | 2 |
| DE319 | 27 | Гайка | | 2 |
| 78703251 | 28 | Палец | | 2 |
| DA121 | 29 | Болт с цилиндрической головкой ISO 4762 10x65 10.9 VZ | | 1 |
| DE081 | 30 | Гайка | | 1 |
| DG075 | 31 | ОТКД-ШТЕ 11023 4X27 (B07) AWN020401 | | 1 |
| DB078 | 32 | Болт с шестигранной головкой ISO 4014 12x100 8.8 VZ | | 4 |
| DE206 | 33 | СТ-ГА 1664 M12 10 FLZNL-480H | | 4 |
| DI214 | 34 | Втулка | | 1 |
| GA503 | 35 | Гидравлический цилиндр D-60-30-100-300 | | 1 |
| 66101559* | 35.1 | РЕМКОМПЛЕКТ ДЛЯ GA503RU | С 10.2022 | 1 |
| 66101554* | 35.1 | РЕМКОМПЛЕКТ ДЛЯ GA503RU1 | С 11.2022 | 1 |
| 66101563* | 35.1 | РЕМКОМПЛЕКТ ДЛЯ GA503RU2 | С 02.2025 | 1 |
| 974598 | 36 | BOLZEN F. ZYL. (B10) | | 1 |
| DG020 | 37 | Шплинт | | 2 |
| 930621 | 38 | Палец | | 1 |
| DI067 | 39 | Штифт | | 2 |

***Внимание! При заказе уточнить артикул вышестоящего узла.**

Выравниватель Ехакт - навеска с ????? (ЕТВ-0000003949)



Выравниватель Ехакт - навеска с ????? (ЕТВ-0000003949)

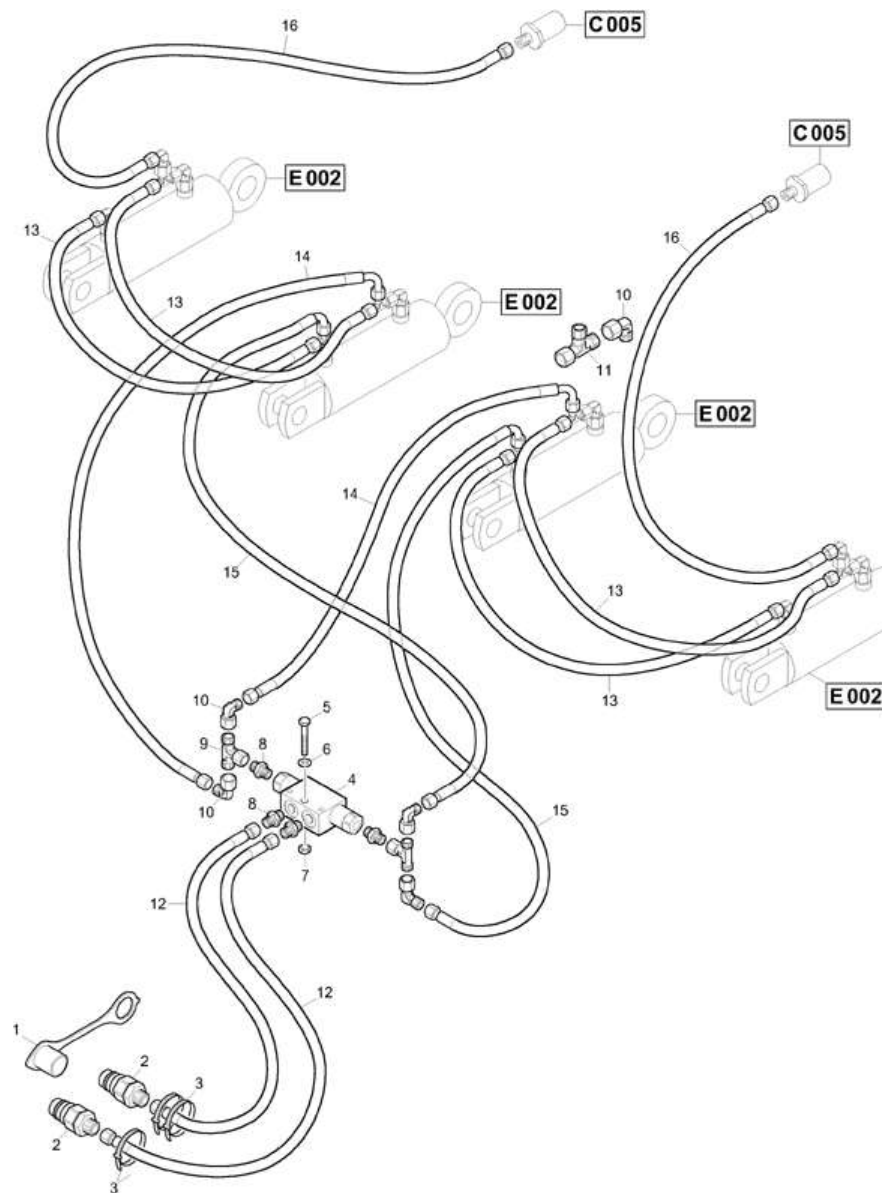
| Артикул | Элемент | Описание | Комментарий | Количество |
|---------|---------|--|-------------|------------|
| 963251 | 1 | STRIEGELHAUPTROHR 2976 (02) | | 1 |
| DC120 | 3 | Болт с шестигранной головкой ISO 4017 16x30 8.8 VZ | | 2 |
| 3929300 | 4 | Фиксатор | | 1 |
| DG037 | 5 | Шплинт | | 1 |
| DC035 | 6 | Болт с шестигранной головкой ISO 4017 8x25 8.8 VZ | | 1 |
| DE210 | 7 | СТ-ГА 1664 М 8 8 А2G | | 1 |
| 957717 | 8 | Шплинт | | 1 |
| 3884300 | 9 | Болт с клиновидной головкой | | 4 |
| DE032 | 10 | Шестигранная гайка ISO 4032 - M10 8 - A2G | | 4 |
| 970712 | 11 | Держатель | | 2 |
| 973031 | 12 | SPINDELOBERTEIL (B10) | | 2 |
| CG017 | 13 | НИПП-СМАЗ 71412 AS 8X1 А3С А3С | | 1 |
| 970721 | 14 | Винт | | 1 |
| 970722 | 15 | SCHEIBE (B10) | | 1 |
| DI053 | 16 | Штифт | | 1 |
| 971051 | 17 | Рычаг регулировочный | | 1 |
| KB005 | 18 | KUGELKNOPF 319 L40X16 FS | | 1 |
| 972922 | 19 | (СБ) | | 2 |
| 203872 | 20 | Держатель | | 2 |
| 206703 | 20.1 | HALTEARM (02/K3) | | 2 |
| 974641 | 21 | GEGENPLATTE (02) | | 2 |
| DB046 | 22 | Болт с шестигранной головкой ISO 4014 10x80 8.8 VZ | | 4 |
| DE211 | 23 | Гайка | | 4 |

Выравниватель Ехакт - навеска с ????? (ЕТВ-0000003949)

| Артикул | Элемент | Описание | Комментарий | Количество |
|-----------|---------|---|-------------|------------|
| 223314 | 24 | АРМ (02/К3) | | 2 |
| 920100 | 25 | ВТУЛКА RD 10278 30X 10,5 1.4301 | | 4 |
| DB115 | 26 | Болт с шестигранной головкой ISO 4014 20x130 8.8 VZ | | 2 |
| DE319 | 27 | Гайка | | 2 |
| 78703251 | 28 | Палец | | 2 |
| DA121 | 29 | Болт с цилиндрической головкой ISO 4762 10x65 10.9 VZ | | 1 |
| DE081 | 30 | Гайка | | 1 |
| DG075 | 31 | ОТКД-ШТЕ 11023 4X27 (B07) AWN020401 | | 1 |
| DB078 | 32 | Болт с шестигранной головкой ISO 4014 12x100 8.8 VZ | | 4 |
| DE206 | 33 | СТ-ГА 1664 M12 10 FLZNL-480H | | 4 |
| DI214 | 34 | Втулка | | 1 |
| 974598 | 36 | BOLZEN F. ZYL. (B10) | | 1 |
| DG020 | 37 | Шплинт | | 2 |
| 930621 | 38 | Палец | | 1 |
| DI067 | 39 | Штифт | | 2 |
| GA503 | 40 | Гидравлический цилиндр D-60-30-100-300 | | 1 |
| YY01156* | 41 | DICHTSATZ F. GA503 | | 1 |
| 66101559* | 41 | РЕМКОМПЛЕКТ ДЛЯ GA503RU | С 10.2022 | 1 |
| 66101554* | 41 | РЕМКОМПЛЕКТ ДЛЯ GA503RU1 | С 11.2022 | 1 |
| 66101563* | 41 | РЕМКОМПЛЕКТ ДЛЯ GA503RU2 | С 02.2025 | 1 |

***Внимание! При заказе уточнить артикул вышестоящего узла.**

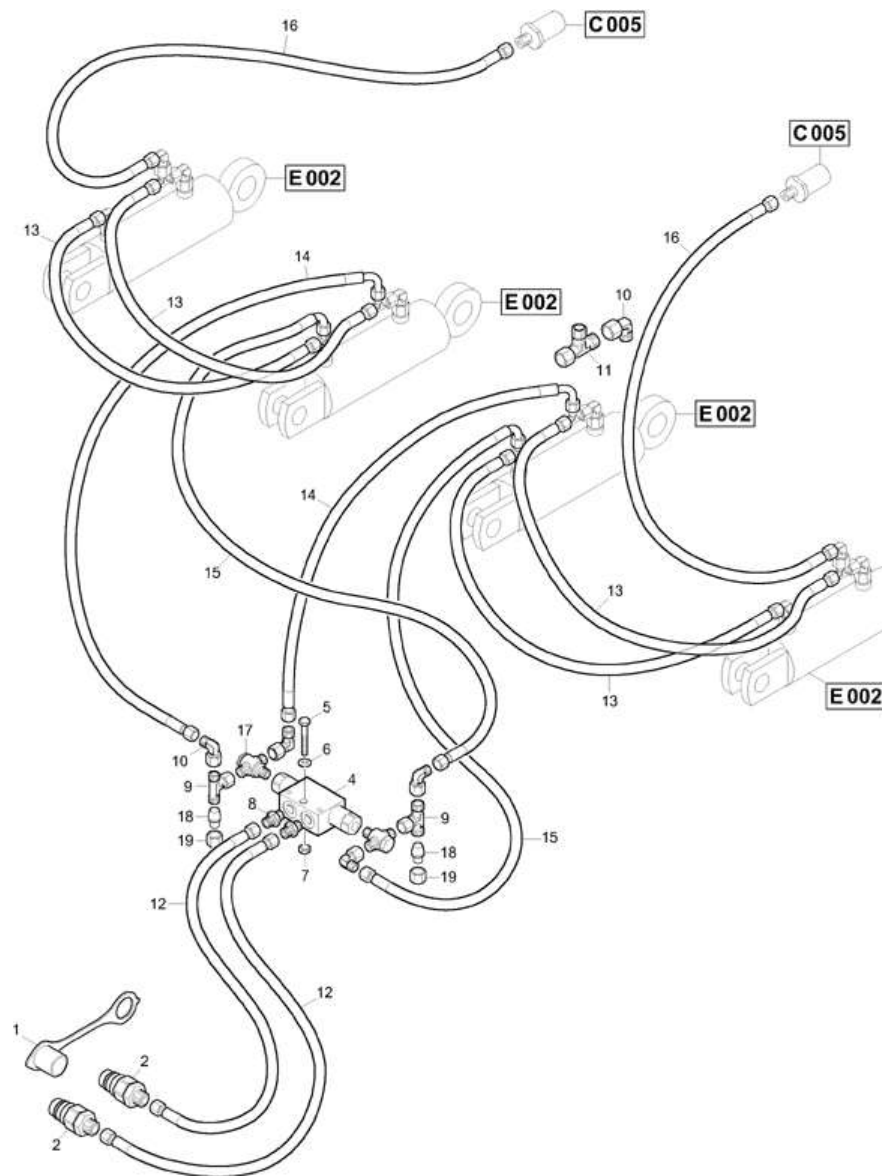
Гидравлика --- Подъем сошниковой рамы (ЕТВ-019879)



Гидравлика --- Подъем сошниковой рамы (ЕТВ-019879)

| Артикул | Элемент | Описание | Количество |
|---------|---------|--|------------|
| GD008 | 1 | Пылезащитный колпак для штекера 12,5 | 2 |
| GD052 | 2 | Штекер быстроразъемного соединения 241-1А 12,5 8L-14x1,5 | 2 |
| KE228 | 3 | Стяжка | 3 |
| GD880 | 4 | Обратный клапан G1/4 | 1 |
| DB017 | 5 | Болт с шестигранной головкой ISO 4014 8x45 8.8 VZ | 1 |
| DF020 | 6 | Шайба | 1 |
| DE210 | 7 | СТ-ГА 1664 М 8 8 А2Г | 1 |
| GC058 | 8 | Прямой ввертной штуцер ISO 8434-1-SDS-L8xG1/4-E VZ | 4 |
| GC061 | 9 | Т-образный соединительный штуцер ISO 8434-1-SWOBT-L8 VZ | 2 |
| GC034 | 10 | Угловой штуцер ISO 8434-1-SWOE-L8 VZ | 10 |
| GC037 | 11 | Т-образный штуцер ISO 8434-1-SWORT-L8 VZ | 6 |
| GB109 | 12 | Гидравлический шланг DN06 L=3500 mm | 2 |
| GB488 | 13 | Гидравлический шланг DN06 L=3300 mm | 4 |
| GB101 | 14 | Гидравлический шланг DN06 L=1250 mm | 2 |
| GB100 | 15 | Гидравлический шланг DN06 L=1000 mm | 2 |
| GB263 | 16 | Гидравлический шланг DN06 L=2200 mm | 2 |

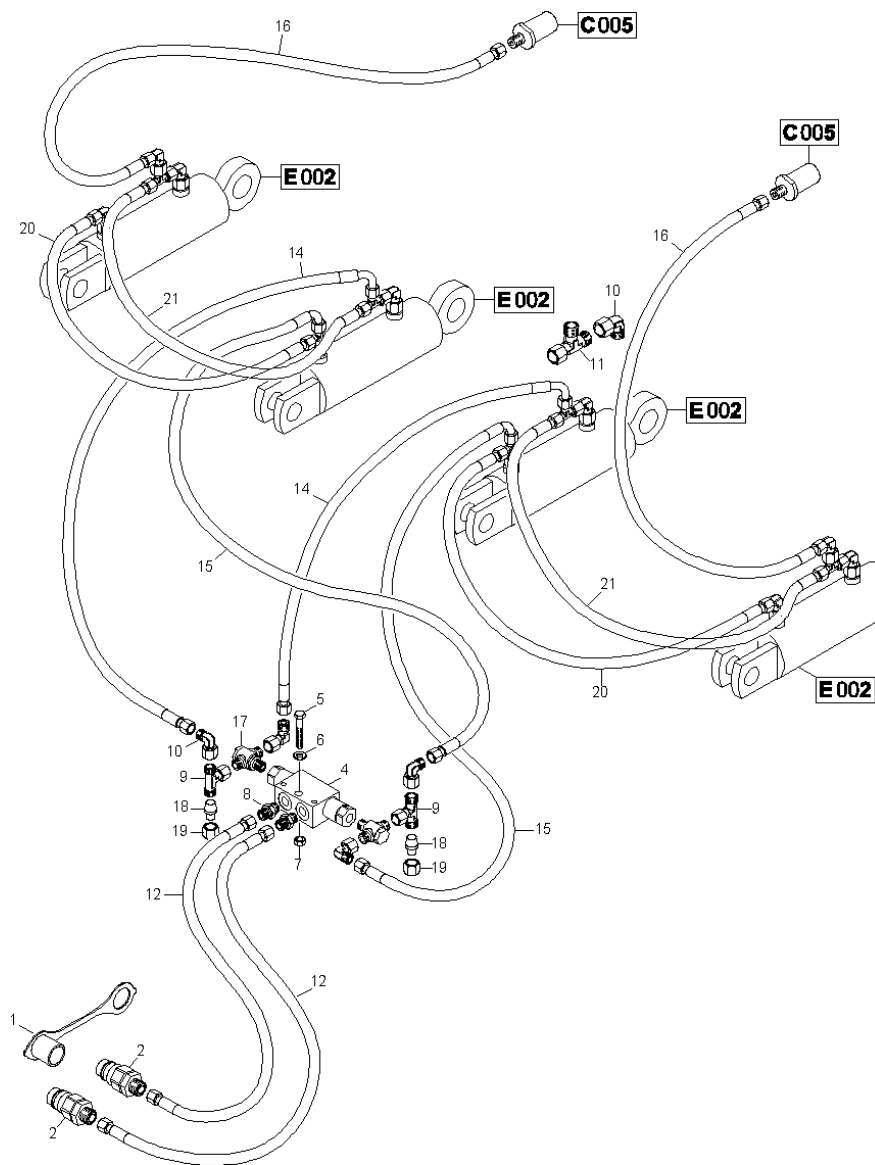
(RUS)Гидравлик --- Scharrahmenaushub (ab 2014) (ETB-019880)



(RUS)Hydraulik --- Scharrahmenaushub (ab 2014) (ETB-019880)

| Артикул | Элемент | Описание | Количество |
|---------|---------|--|------------|
| GD008 | 1 | Пылезащитный колпак для штекера 12,5 | 2 |
| GD052 | 2 | Штекер быстроразъемного соединения 241-1A 12,5 8L-14x1,5 | 2 |
| GD880 | 4 | Обратный клапан G1/4 | 1 |
| DB017 | 5 | Болт с шестигранной головкой ISO 4014 8x45 8.8 VZ | 1 |
| DF020 | 6 | Шайба | 1 |
| DE210 | 7 | СТ-ГА 1664 М 8 8 А2G | 1 |
| GC058 | 8 | Прямой ввертной штуцер ISO 8434-1-SDS-L8xG1/4-E VZ | 2 |
| GC061 | 9 | Т-образный соединительный штуцер ISO 8434-1-SWOBT-L8 VZ | 2 |
| GC034 | 10 | Угловой штуцер ISO 8434-1-SWOE-L8 VZ | 10 |
| GC037 | 11 | Т-образный штуцер ISO 8434-1-SWORT-L8 VZ | 6 |
| GB109 | 12 | Гидравлический шланг DN06 L=3500 mm | 2 |
| GB488 | 13 | Гидравлический шланг DN06 L=3300 mm | 4 |
| GB101 | 14 | Гидравлический шланг DN06 L=1250 mm | 2 |
| GB100 | 15 | Гидравлический шланг DN06 L=1000 mm | 2 |
| GB263 | 16 | Гидравлический шланг DN06 L=2200 mm | 2 |
| GC711 | 17 | Повор. резьб. соединение, выс. давление L8-G1/4 VZ | 2 |
| GC044 | 18 | Пробка ISO 8434-1-PL-L8 VZ | 2 |
| GC040 | 19 | Накидная гайка ISO 8434-1-N-L8 VZ | 2 |

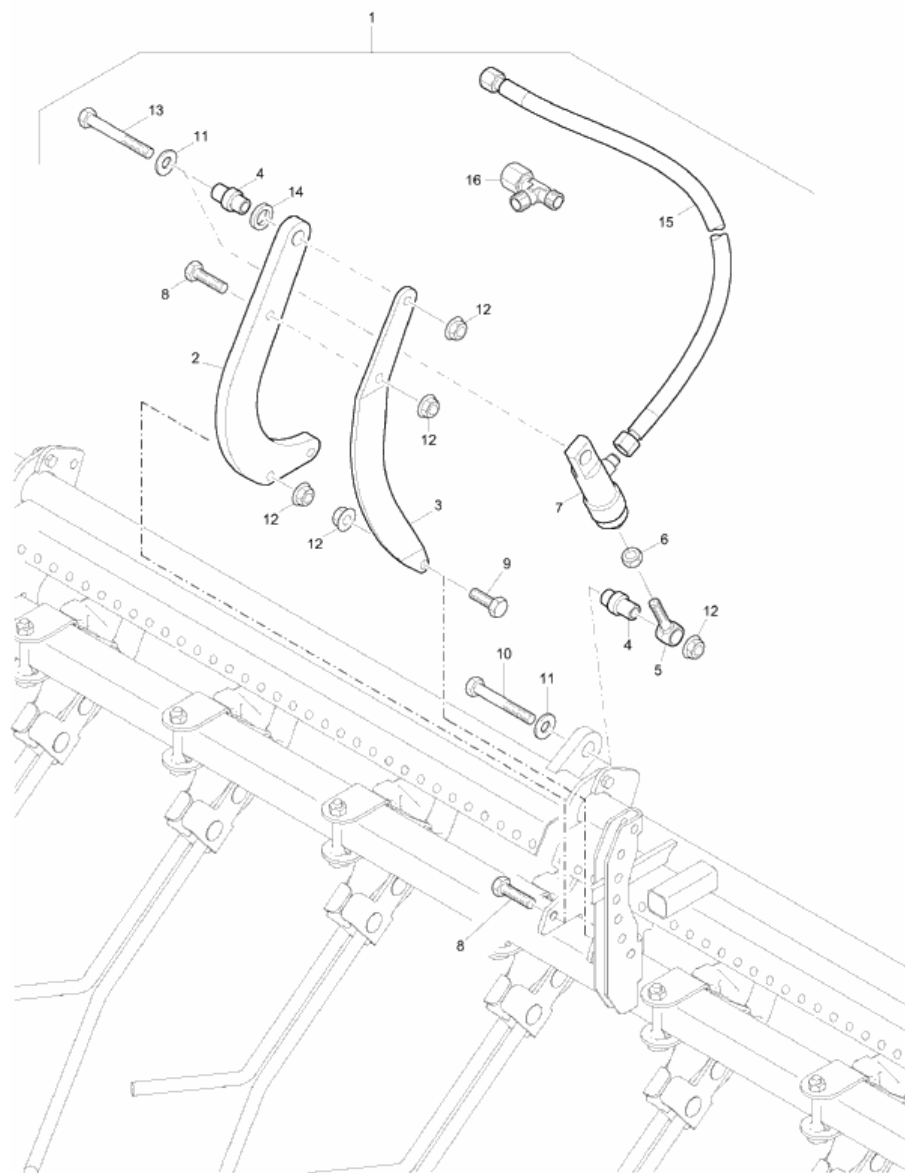
Гидравлика - подъем рамы сошников (с 1.2020) (ЕТВ-000001157)



Гидравлика - подъем рамы сошников (с 1.2020) (ЕТВ-0000001157)

| Артикул | Элемент | Описание | Количество |
|---------|---------|--|------------|
| GD008 | 1 | Пылезащитный колпак для штекера 12,5 | 2 |
| GD052 | 2 | Штекер быстроразъемного соединения 241-1A 12,5 8L-14x1,5 | 2 |
| GD880 | 4 | Обратный клапан G1/4 | 1 |
| DB017 | 5 | Болт с шестигранной головкой ISO 4014 8x45 8.8 VZ | 1 |
| DF020 | 6 | Шайба | 1 |
| DE210 | 7 | СТ-ГА 1664 М 8 8 А2G | 1 |
| GC058 | 8 | Прямой ввертной штуцер ISO 8434-1-SDS-L8xG1/4-E VZ | 2 |
| GC061 | 9 | Т-образный соединительный штуцер ISO 8434-1-SWOBT-L8 VZ | 2 |
| GC034 | 10 | Угловой штуцер ISO 8434-1-SWOE-L8 VZ | 10 |
| GC037 | 11 | Т-образный штуцер ISO 8434-1-SWORT-L8 VZ | 6 |
| GB109 | 12 | Гидравлический шланг DN06 L=3500 mm | 2 |
| GB101 | 14 | Гидравлический шланг DN06 L=1250 mm | 2 |
| GB100 | 15 | Гидравлический шланг DN06 L=1000 mm | 2 |
| GB263 | 16 | Гидравлический шланг DN06 L=2200 mm | 2 |
| GC711 | 17 | Повор. резьб. соединение, выс. давление L8-G1/4 VZ | 2 |
| GC044 | 18 | Пробка ISO 8434-1-PL-L8 VZ | 2 |
| GC040 | 19 | Накидная гайка ISO 8434-1-N-L8 VZ | 2 |
| GB166 | 20 | Гидравлический шланг DN06 L=3150 mm | 2 |
| GB338 | 21 | Гидравлический шланг DN06 L=3150 mm | 2 |

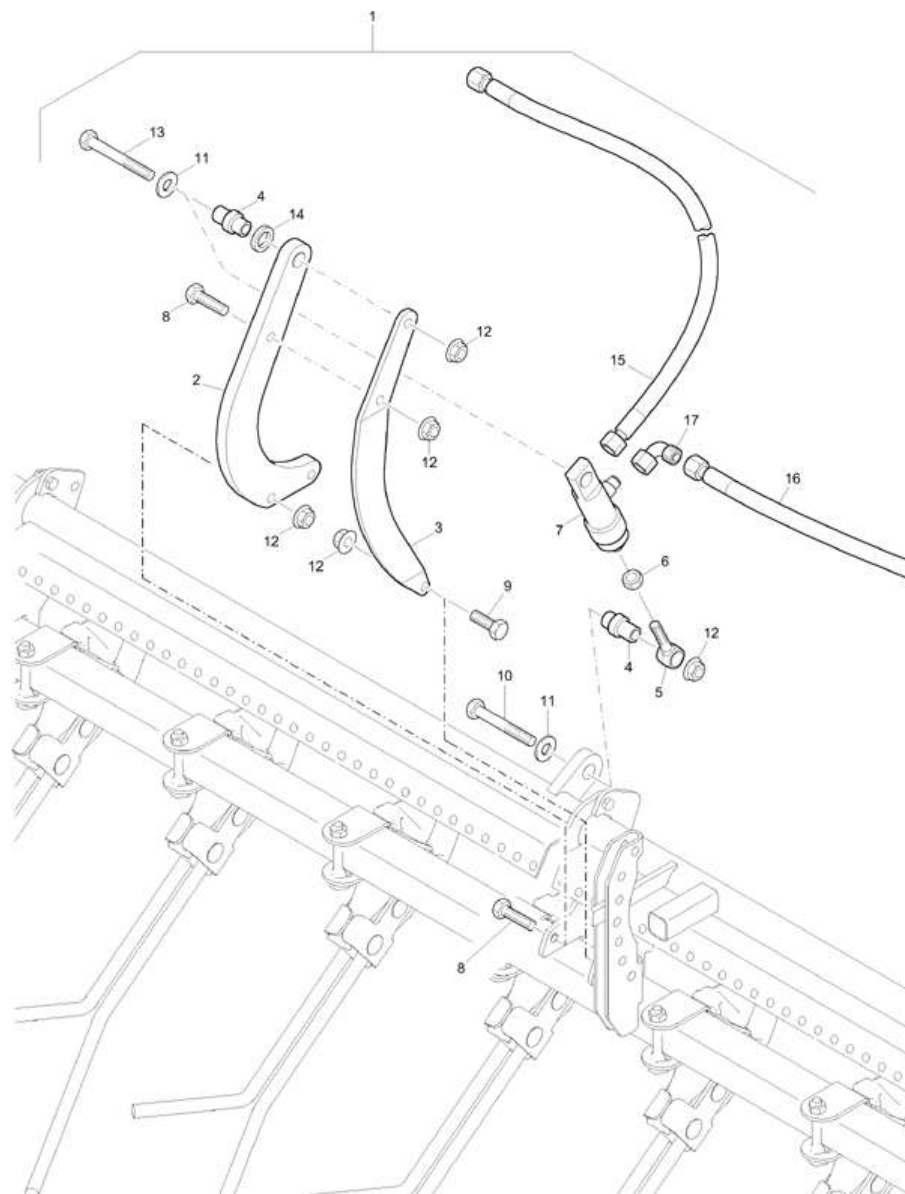
Регулирование давления штригеля -- гидравлич. (ЕТВ-019881)



Регулирование давления штригеля -- гидравлич. (ЕТВ-019881)

| Артикул | Элемент | Описание | Количество |
|---------|---------|---|------------|
| 953559 | 1 | Гидравлическое изменение давления штригеля на почву | 1 |
| 953340 | 2 | ZYLINDERHALTER (02/К3) | 1 |
| 953341 | 3 | STREBE F.ZYLINDERHAL.(02/К3) | 1 |
| 3959300 | 4 | Шарнирная муфта | 2 |
| 3976300 | 5 | # Втулка установочная | 1 |
| DE004 | 6 | Гайка | 1 |
| 934163 | 7 | Гидроцилиндр | 1 |
| DC068 | 8 | Болт с шестигранной головкой ISO 4017 10x35 8.8 VZ | 3 |
| DC063 | 9 | Болт с шестигранной головкой ISO 4017 10x25 8.8 VZ | 1 |
| DB043 | 10 | Болт с шестигранной головкой ISO 4014 10x65 8.8 VZ | 1 |
| DF036 | 11 | Шайба | 2 |
| DE211 | 12 | Гайка | 6 |
| DB045 | 13 | Болт с шестигранной головкой ISO 4014 10x70 8.8 VZ | 1 |
| DF084 | 14 | Шайба | 1 |
| GB031 | 15 | Гидравлический шланг DN06 L=1250 mm | 1 |
| GC037 | 16 | T-образный штуцер ISO 8434-1-SWORT-L8 VZ | 1 |

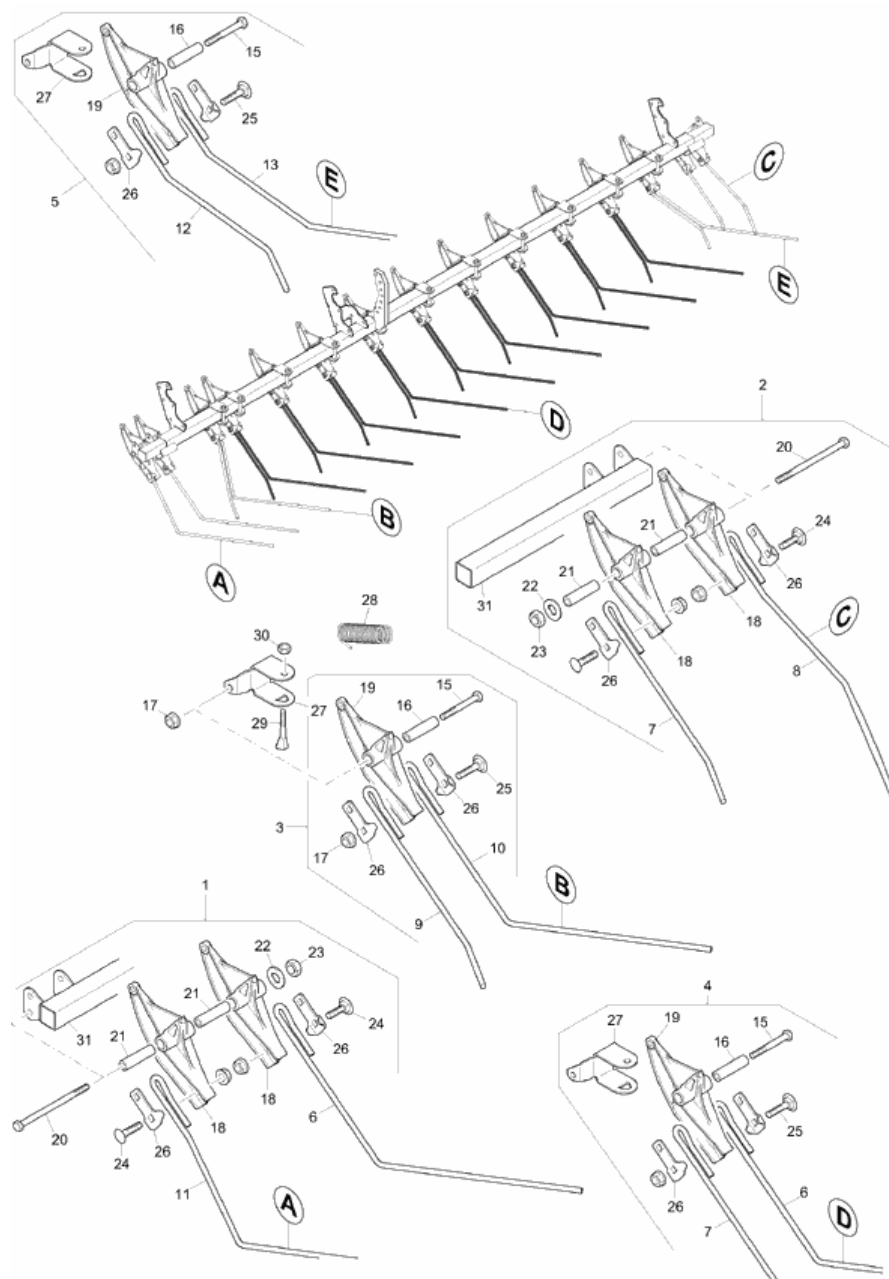
Регулировка давления сошников - гидравлическая (с 11.2013) (ЕТВ-019882)



Регулировка давления сошников - гидравлическая (с 11.2013) (ЕТВ-019882)

| Артикул | Элемент | Описание | Количество |
|---------|---------|--|------------|
| 206107 | 1 | Гидр. регулир. давления сетчатой бороны устанавливается на заводе-изготовителе | 1 |
| 953340 | 2 | ZYLINDERHALTER (02/K3) | 1 |
| 953341 | 3 | STREBE F.ZYLINDERHAL.(02/K3) | 1 |
| 3959300 | 4 | Шарнирная муфта | 2 |
| 3976300 | 5 | # Втулка установочная | 1 |
| DE004 | 6 | Гайка | 1 |
| 934163 | 7 | Гидроцилиндр | 1 |
| DC068 | 8 | Болт с шестигранной головкой ISO 4017 10x35 8.8 VZ | 3 |
| DC063 | 9 | Болт с шестигранной головкой ISO 4017 10x25 8.8 VZ | 1 |
| DB043 | 10 | Болт с шестигранной головкой ISO 4014 10x65 8.8 VZ | 1 |
| DF036 | 11 | Шайба | 2 |
| DE211 | 12 | Гайка | 6 |
| DB045 | 13 | Болт с шестигранной головкой ISO 4014 10x70 8.8 VZ | 1 |
| DF084 | 14 | Шайба | 1 |
| GB084 | 15 | Гидравлический шланг DN06 L=2500 mm | 1 |
| GB109 | 16 | Гидравлический шланг DN06 L=3500 mm | 1 |
| GC034 | 17 | Угловой штуцер ISO 8434-1-SWOE-L8 VZ | 1 |

Выравниватель Экзакт 3000 -- отдельные зубья (ЕТВ-019883)



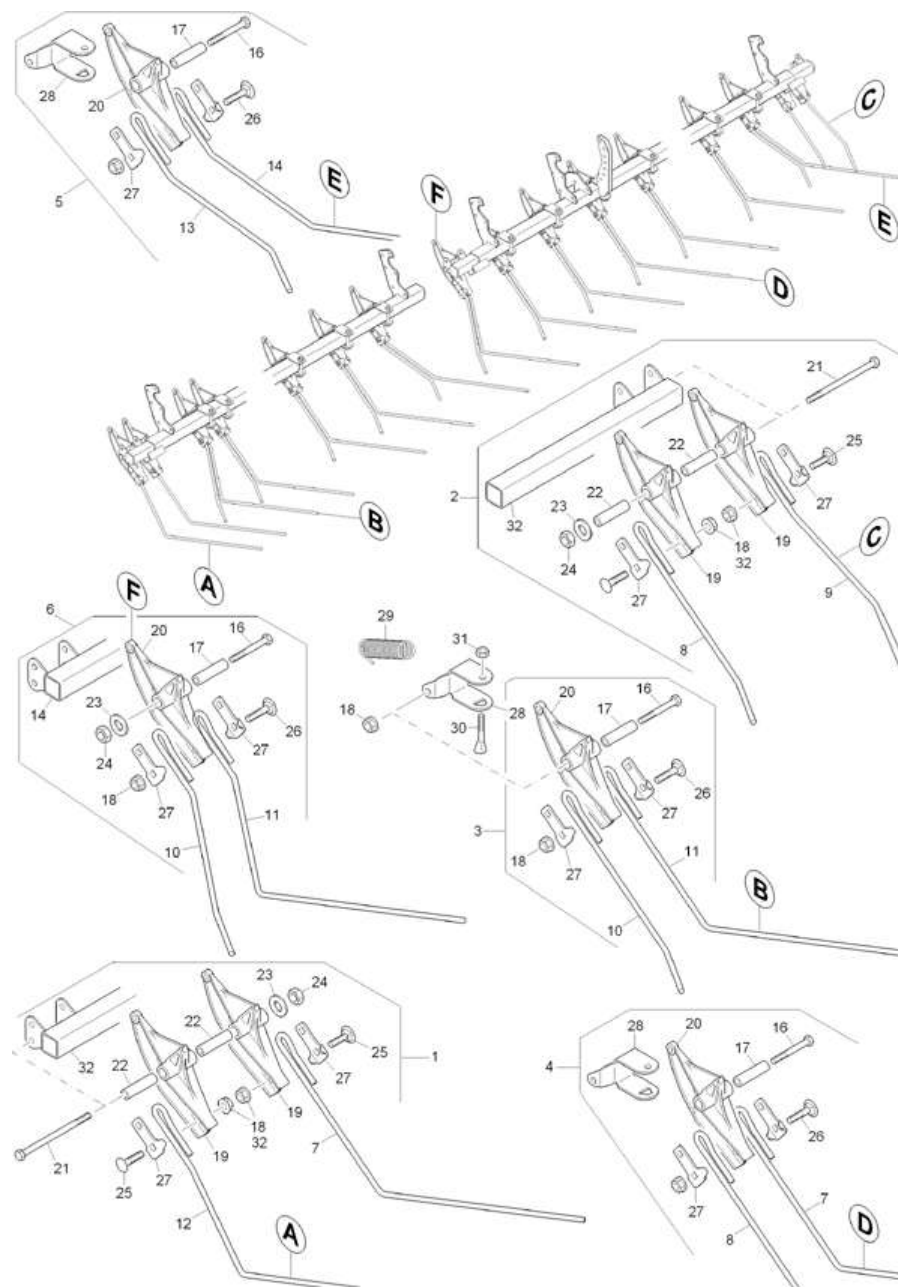
Выравниватель Экзакт 3000 -- отдельные зубья (ЕТВ-019883)

| Артикул | Элемент | Описание | Количество |
|---------|---------|---|------------|
| 963439 | 1 | Выравниватель внешний левый | 1 |
| 963438 | 2 | Выравниватель внешний правый | 1 |
| 953563 | 3 | Элемент выравнивателя МI. | 1 |
| 952802 | 4 | #Выравниватель в сборе | 9 |
| 976003 | 5 | Выравниватель центральный в сборе | 1 |
| 952459 | 6 | Выравниватель длинный 9мм. | 10 |
| 952461 | 7 | Выравниватель короткий 9мм. | 10 |
| 963437 | 8 | Выравниватель внешний правый | 1 |
| 953558 | 9 | Выравниватель короткий 9мм. | 1 |
| 969225 | 10 | Выравниватель левый длинный 9мм | 1 |
| 963435 | 11 | Выравниватель внешний левый | 1 |
| 976005 | 12 | Выравниватель правый | 1 |
| 976004 | 13 | Выравниватель правый длинный | 1 |
| DB052 | 15 | Болт с шестигранной головкой ISO 4014 10x100 8.8 VZ | 12 |
| 953257 | 16 | Втулка | 12 |
| DE089 | 17 | Гайка | 41 |
| 963436 | 18 | Держатель выравнивателя пластик чёрный | 4 |
| 952155 | 19 | Кронштейн выравнивателя пластик | 12 |
| DB182 | 20 | Болт с шестигранной головкой DIN 931 10x170 8.8 VZ | 2 |
| 963434 | 21 | Втулка | 4 |
| DF036 | 22 | Шайба | 2 |
| DE089 | 23 | Гайка | 2 |
| DA089 | 24 | Болт с круглой головкой DIN 603 10x35 8.8 VZ | 8 |

Выравниватель Экзакт 3000 -- отдельные зубья (ЕТВ-019883)

| Артикул | Элемент | Описание | Количество |
|---------|---------|--|------------|
| DA331 | 25 | Болт с круглой головкой DIN 603 10x45 8.8 VZ | 24 |
| 953588 | 26 | Пластина держателя зубьев | 28 |
| 967472 | 27 | Скоба | 12 |
| HA140 | 28 | ПРУЖИНА 3,6X28,5X138 AWN070002 | 15 |
| 3884300 | 29 | Болт с клиновидной головкой | 12 |
| DE032 | 30 | Шестигранная гайка ISO 4032 - M10 8 - A2G | 12 |
| 963327 | 31 | Брус выравнивателя | 1 |

(RUS)Exaktstriegel 6000 -- Einzelzinken (ab 2015) (ETB-019884)



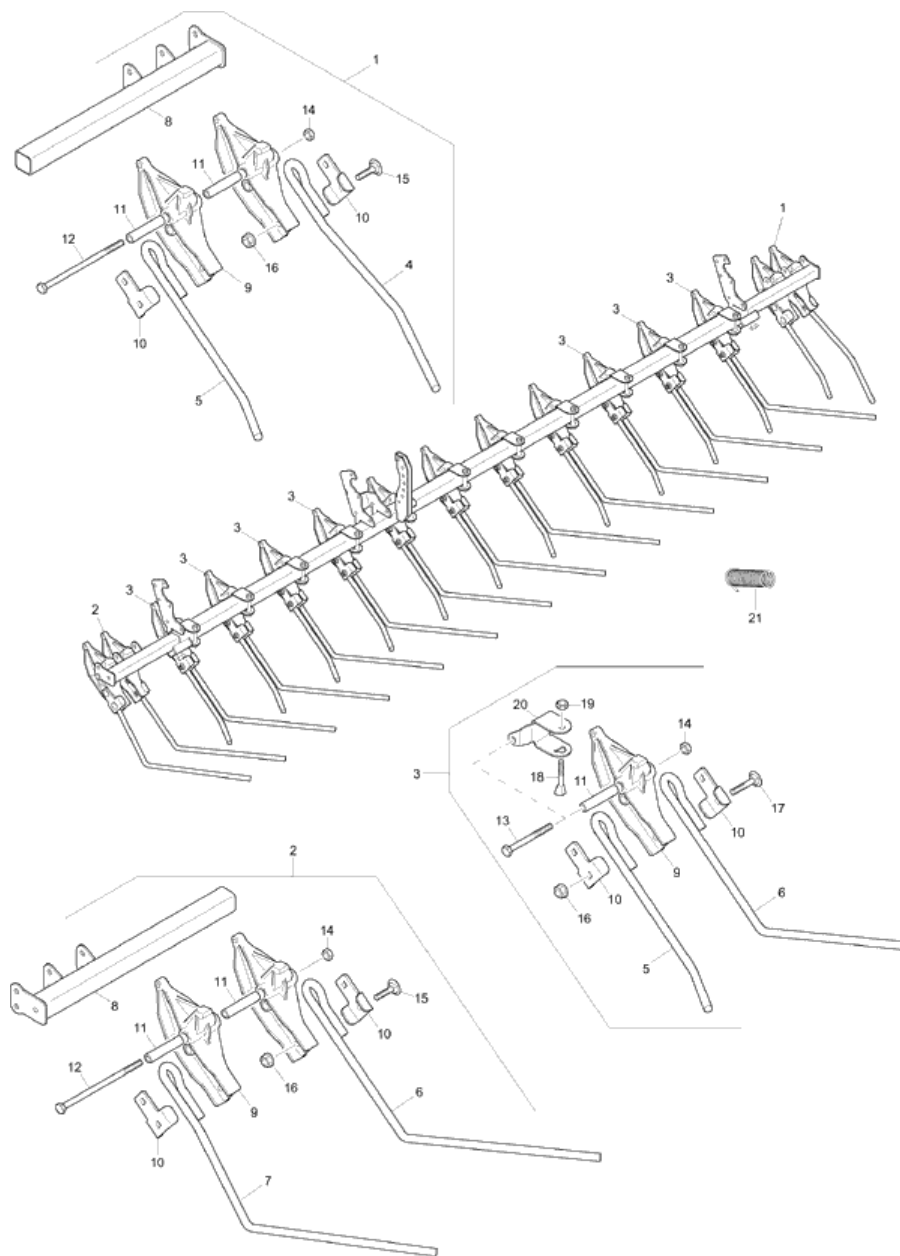
(RUS)Exaktstriegel 6000 -- Einzelzinken (ab 2015) (ETB-019884)

| Артикул | Элемент | Описание | Количество |
|---------|---------|---|------------|
| 963439 | 1 | Выравниватель внешний левый | 1 |
| 963438 | 2 | Выравниватель внешний правый | 1 |
| 953563 | 3 | Элемент выравнивателя MI. | 2 |
| 952802 | 4 | #Выравниватель в сборе | 18 |
| 976003 | 5 | Выравниватель центральный в сборе | 2 |
| 963625 | 6 | Элемент штригеля левый | 1 |
| 952459 | 7 | Выравниватель длинный 9мм. | 19 |
| 952461 | 8 | Выравниватель короткий 9мм. | 19 |
| 963437 | 9 | Выравниватель внешний правый | 1 |
| 953558 | 10 | Выравниватель короткий 9мм. | 3 |
| 969225 | 11 | Выравниватель левый длинный 9мм | 3 |
| 963435 | 12 | Выравниватель внешний левый | 1 |
| 976005 | 13 | Выравниватель правый | 2 |
| 960496 | 14 | Брус выравнивателя | 2 |
| 976004 | 15 | Выравниватель правый длинный | 1 |
| DB052 | 16 | Болт с шестигранной головкой ISO 4014 10x100 8.8 VZ | 12 |
| 953257 | 17 | Втулка | 12 |
| DE089 | 18 | Гайка | 41 |
| 963436 | 19 | Держатель выравнивателя пластик чёрный | 4 |
| 952155 | 20 | Кронштейн выравнивателя пластик | 12 |
| DB182 | 21 | Болт с шестигранной головкой DIN 931 10x170 8.8 VZ | 2 |
| 963434 | 22 | Втулка | 4 |
| DF036 | 23 | Шайба | 2 |

(RUS)Exaktstriegel 6000 -- Einzelzinken (ab 2015) (ETB-019884)

| Артикул | Элемент | Описание | Количество |
|---------|---------|--|------------|
| DE089 | 24 | Гайка | 2 |
| DA089 | 25 | Болт с круглой головкой DIN 603 10x35 8.8 VZ | 8 |
| DA331 | 26 | Болт с круглой головкой DIN 603 10x45 8.8 VZ | 24 |
| 953588 | 27 | Пластина держателя зубьев | 28 |
| 967472 | 28 | Скоба | 12 |
| HA140 | 29 | ПРУЖИНА 3,6X28,5X138 AWN070002 | 15 |
| 3884300 | 30 | Болт с клиновидной головкой | 12 |
| DE032 | 31 | Шестигранная гайка ISO 4032 - M10 8 - A2G | 12 |
| 963327 | 32 | Брус выравнивателя | 1 |
| DF032 | 33 | Шайба ISO 7090 - 10,5x20x2 - St A2G | 2 |

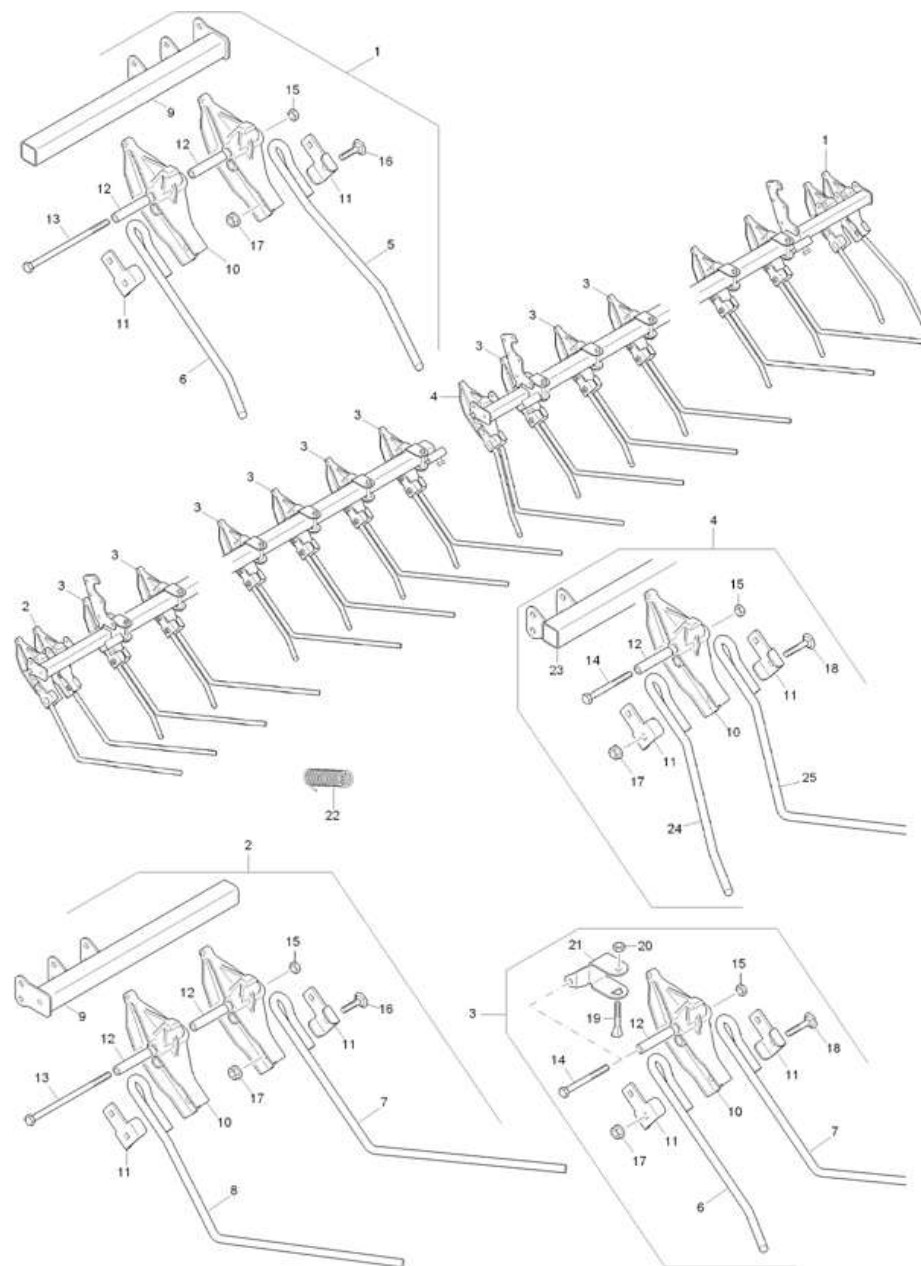
Выравниватель Экзакт S 3000 -- отдельные зубья (ЕТВ-019885)



Выравниватель Экзакт S 3000 -- отдельные зубья (ЕТВ-019885)

| Артикул | Элемент | Описание | Количество |
|---------|---------|---|------------|
| 963232 | 1 | Выравниватель правый | 1 |
| 963233 | 2 | Выравниватель левый | 1 |
| 959891 | 3 | Элемент выравнивающий | 11 |
| 966988 | 4 | ВЫРАВНИВАТЕЛЬ АА ПРАВЫЙ 15 ММ (02) FEDERDRAHT EN10270-1 SH 15,0 | 1 |
| 959336 | 5 | ВЫРАВНИВАТЕЛЬ КОРОТКИЙ (02) FEDERDRAHT EN10270-1 SH 15,0 | 12 |
| 959337 | 6 | Выравниватель длинный | 12 |
| 963242 | 7 | Выравниваель левый 15 мм. | 1 |
| 963238 | 8 | 963238S | 2 |
| 971683 | 9 | РА6 / В70 GFE30 Н/1 SCHWARZ | 15 |
| 967568 | 10 | ПЛАСТИНА ZINKENH. 15ММ (В10) BL 5X82,5X92 S355MC | 30 |
| 953257 | 11 | Втулка | 15 |
| DB461 | 12 | Болт с шестигранной головкой ISO 4014 10x190 8.8 VZ | 2 |
| DB052 | 13 | Болт с шестигранной головкой ISO 4014 10x100 8.8 VZ | 11 |
| DE089 | 14 | Гайка | 15 |
| DA090 | 15 | Болт с круглой головкой DIN 603 10x40 8.8 VZ | 8 |
| DE089 | 16 | Гайка | 30 |
| DA185 | 17 | Болт с круглой головкой DIN 603 10x60 8.8 VZ | 1 |
| 3884300 | 18 | Болт с клиновидной головкой | 11 |
| DE032 | 19 | Шестигранная гайка ISO 4032 - M10 8 - A2G | 11 |
| 967472 | 20 | Скоба | 11 |
| HA140 | 21 | ПРУЖИНА 3,6X28,5X138 AWN070002 | 15 |

(RUS)Exaktstriegel S 6000 -- Einzelzinken (ab 2015) (ETB-019886)



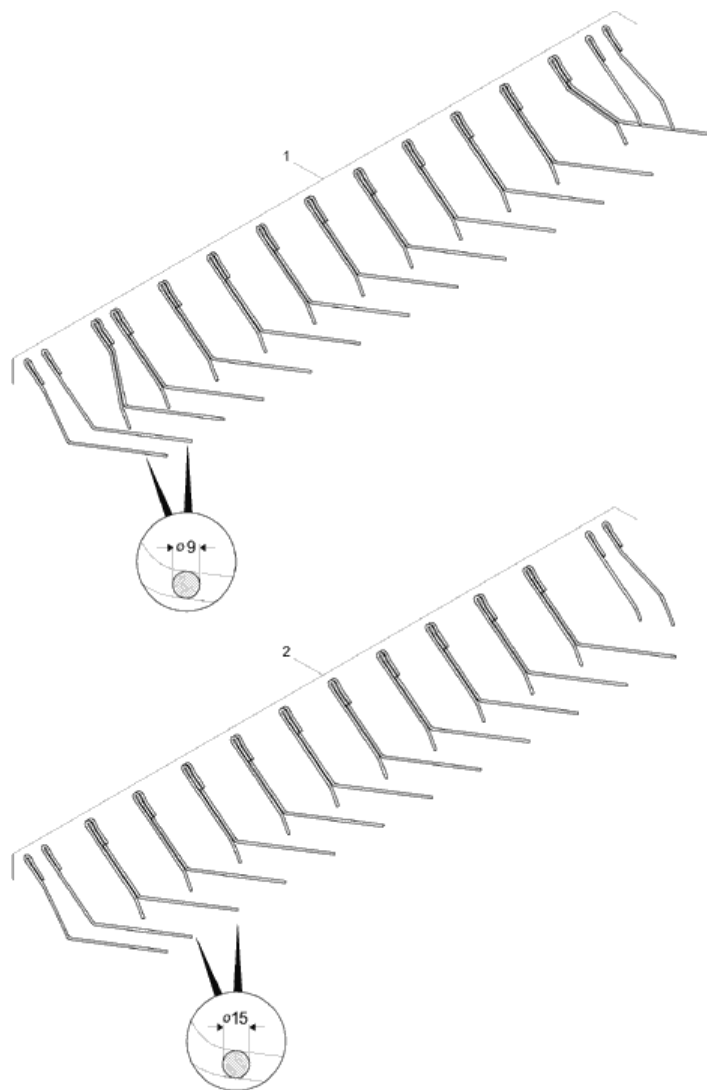
(RUS)Exaktstriegel S 6000 -- Einzelzinken (ab 2015) (ETB-019886)

| Артикул | Элемент | Описание | Количество |
|---------|---------|---|------------|
| 963232 | 1 | Выравниватель правый | 1 |
| 963233 | 2 | Выравниватель левый | 1 |
| 959891 | 3 | Элемент выравнивающий | 22 |
| 963319 | 4 | Штригель левый крайний в сборе | 1 |
| 966988 | 5 | ВЫРАВНИВАТЕЛЬ АА ПРАВЫЙ 15 ММ (02) FEDERDRAHT EN10270-1 SH 15,0 | 1 |
| 959336 | 6 | ВЫРАВНИВАТЕЛЬ КОРОТКИЙ (02) FEDERDRAHT EN10270-1 SH 15,0 | 23 |
| 959337 | 7 | Выравниватель длинный | 23 |
| 963242 | 8 | Выравниваель левый 15 мм. | 1 |
| 963238 | 9 | 963238S | 2 |
| 971683 | 10 | РА6 / В70 GFE30 Н/1 SCHWARZ | 15 |
| 967568 | 11 | ПЛАСТИНА ZINKENH. 15MM (В10) BL 5X82,5X92 S355MC | 30 |
| 953257 | 12 | Втулка | 16 |
| DB461 | 13 | Болт с шестигранной головкой ISO 4014 10x190 8.8 VZ | 2 |
| DB052 | 14 | Болт с шестигранной головкой ISO 4014 10x100 8.8 VZ | 11 |
| DE089 | 15 | Гайка | 15 |
| DA090 | 16 | Болт с круглой головкой DIN 603 10x40 8.8 VZ | 8 |
| DE089 | 17 | Гайка | 30 |
| DA185 | 18 | Болт с круглой головкой DIN 603 10x60 8.8 VZ | 1 |
| 3884300 | 19 | Болт с клиновидной головкой | 11 |
| DE032 | 20 | Шестигранная гайка ISO 4032 - M10 8 - A2G | 11 |
| 967472 | 21 | Скоба | 11 |
| HA140 | 22 | ПРУЖИНА 3,6X28,5X138 AWN070002 | 15 |
| 960496 | 23 | Брус выравнивателя | 1 |

(RUS)Exaktstriegel S 6000 -- Einzelzinken (ab 2015) (ETB-019886)

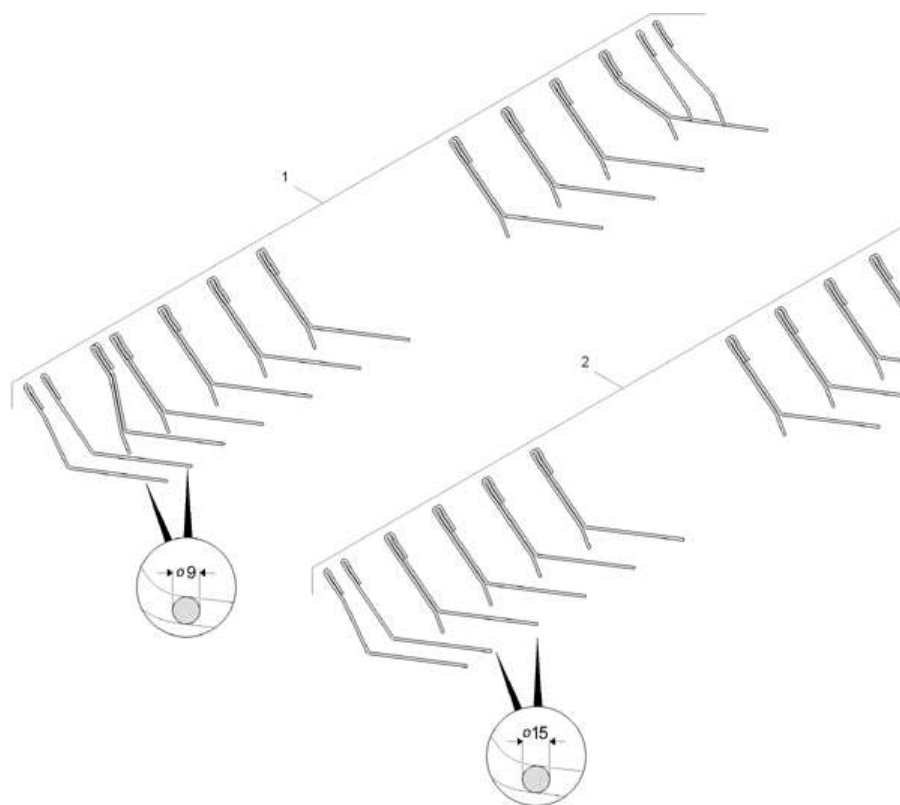
| Артикул | Элемент | Описание | Количество |
|----------------|----------------|--|-------------------|
| 959338 | 24 | Выравниватель короткий | 1 |
| 959334 | 25 | ВЫРАВНИВАТЕЛЬ 1.А. ЛЕВЫЙ 15 ММ (02) FED.ST. 17223C 15X 850 | 1 |

Комплекты штригеля для выравнителя Экзакт (ЕТВ-019887)



Комплекты штригеля для выровнителя Экзакт (ЕТВ-019887)

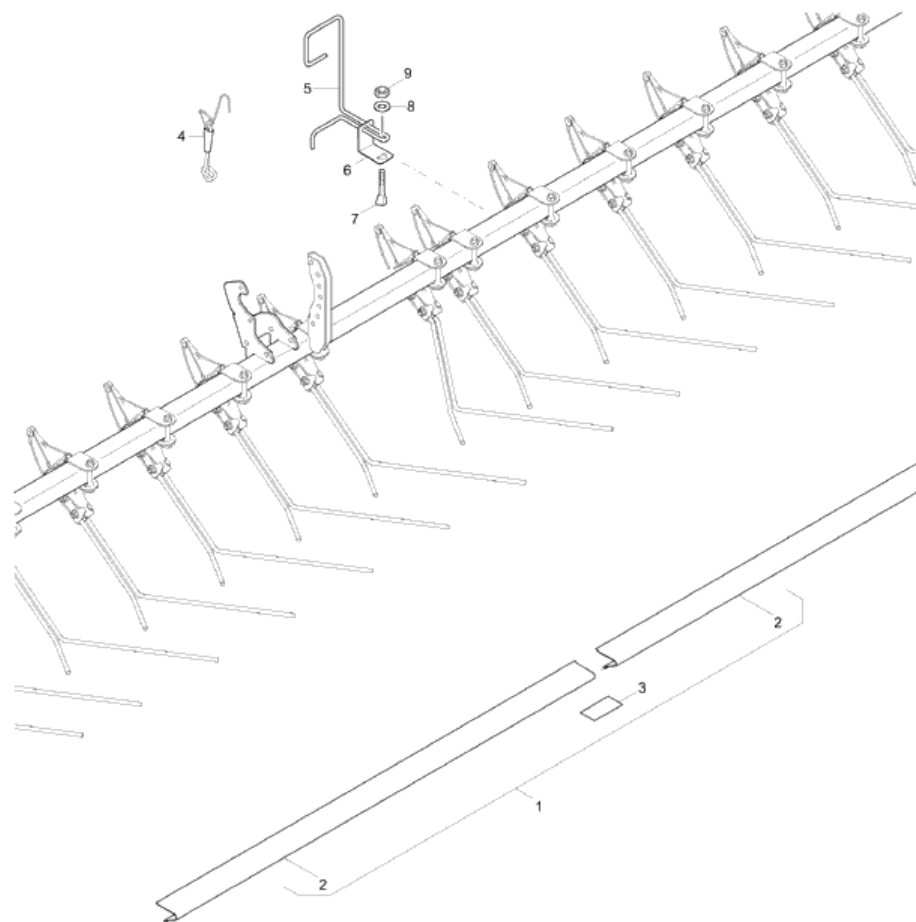
| Артикул | Элемент | Описание | Количество |
|---------|---------|-------------------------------|------------|
| 201935 | 1 | Комплект выровнителей D9-3000 | 2 |
| 963406 | 2 | Выровнители комплект на 3 м. | 2 |



(RUS)Striegelsätze für Exaktstriegel (ab 2015) (ETB-019888)

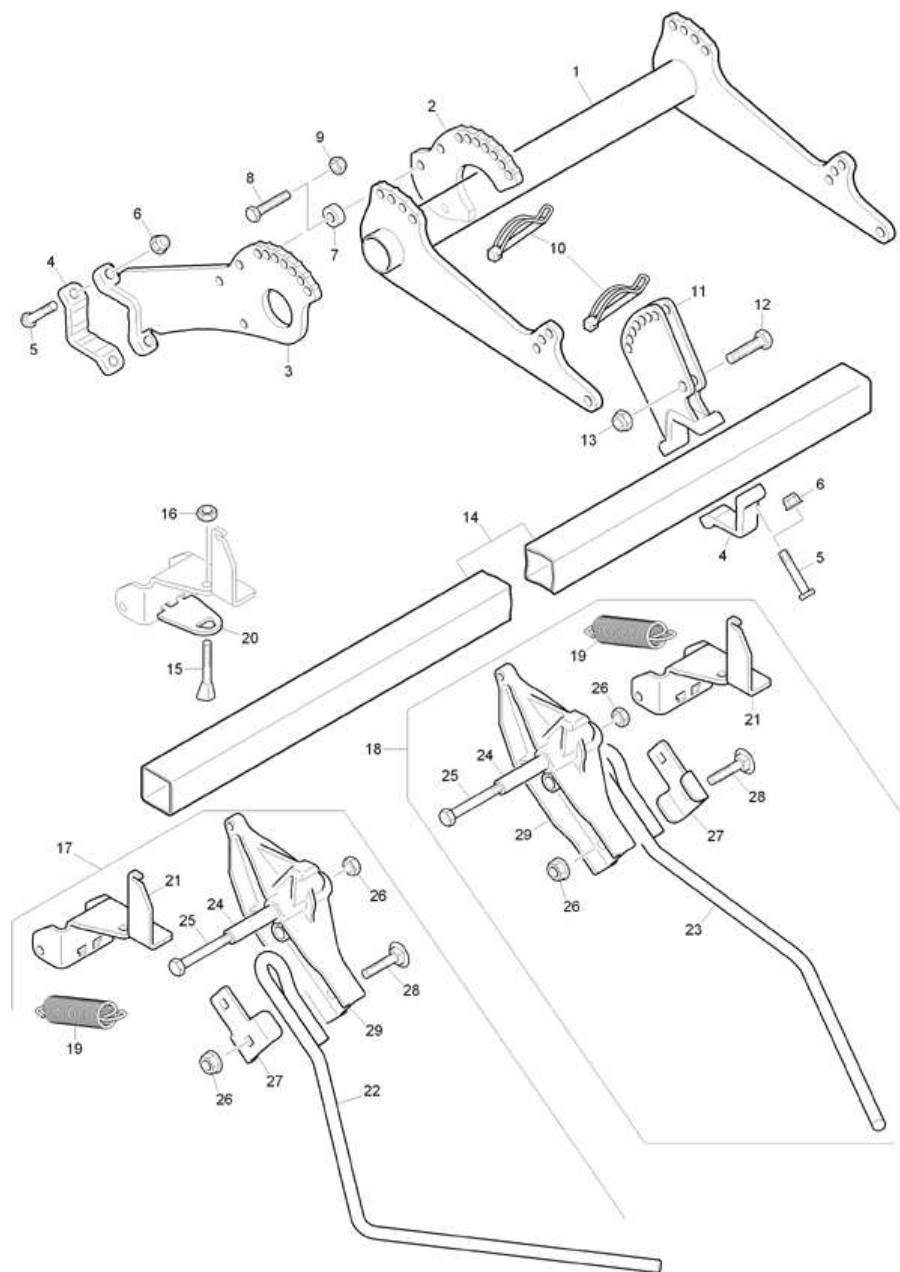
| Артикул | Элемент | Описание | Количество |
|---------|---------|------------------------------------|------------|
| N.A. | 1 | | 1 |
| 963409 | 2 | Выравниватели III комплект на 6 м. | 1 |

Штригель -- защитная планка для дорожного движения (ЕТВ-019889)



Штригель -- защитная планка для дорожного движения (ETB-019889)

| Артикул | Элемент | Описание | Количество |
|---------|---------|---|------------|
| 963158 | 1 | VERKEHRSSICHERUNGSLEISTE 3M | 2 |
| 963350 | 2 | PP COPO MOD SCHLAGZ ORANGE | 2 |
| MD154 | 3 | FOLIE TRANSPORTSICHERUNG EXAKTSTRIEGEL | 1 |
| 965171 | 4 | Крепеж предохранительной планки | 4 |
| 965547 | 5 | Держатель | 1 |
| 201969 | 6 | Кронштейн для зубьев штригеля | 1 |
| 3884300 | 7 | Болт с клиновидной головкой | 1 |
| DF036 | 8 | Шайба | 1 |
| DE032 | 9 | Шестигранная гайка ISO 4032 - M10 8 - A2G | 1 |



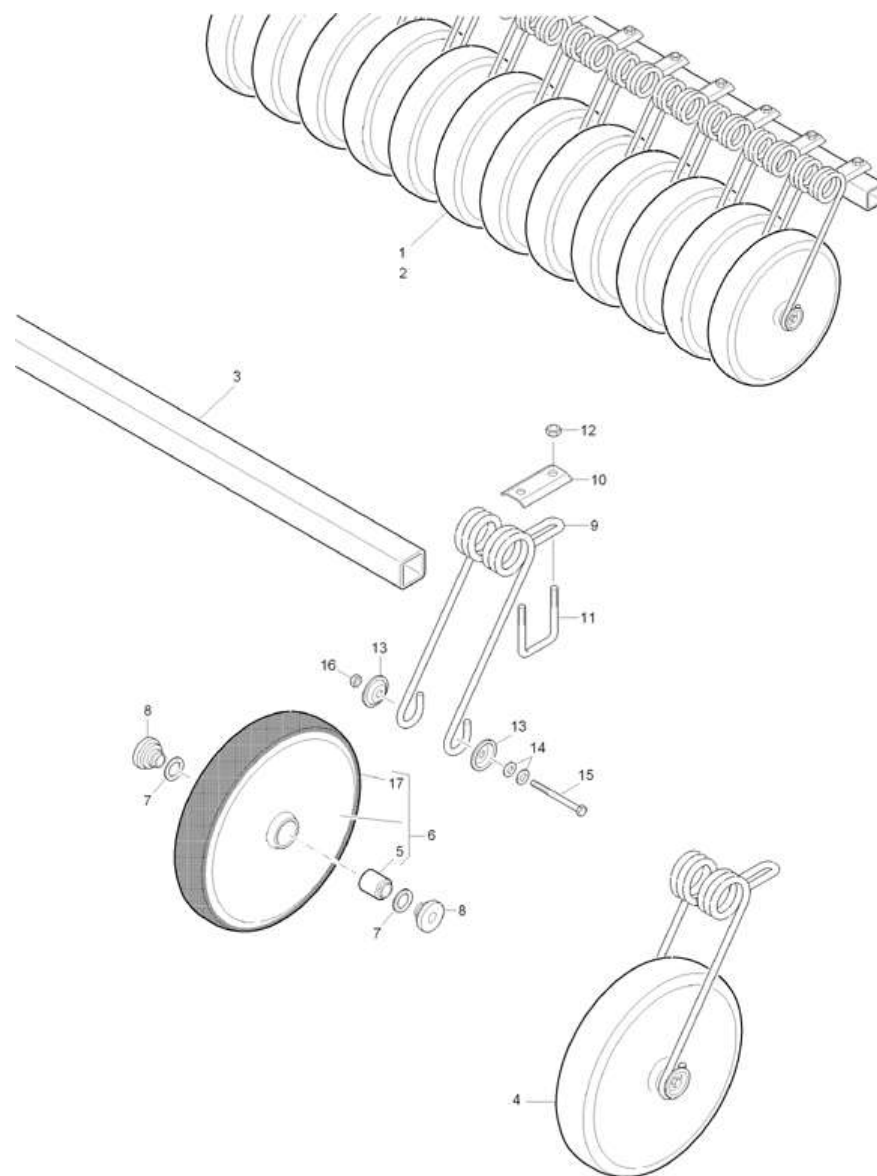
(RUS)Spurzustreicher (ETB-019890)

| Артикул | Элемент | Описание | Количество |
|---------|---------|---|------------|
| 208645 | 1 | VERSTELLEINHEIT (02/K3) | 1 |
| 209225 | 2 | EINSTELLBLECH (02/K3) | 2 |
| 207279 | 3 | HALTERUNG SPURZUSTREICHER (02/K3) | 2 |
| 204256 | 4 | 204256S | 4 |
| DB039 | 5 | Болт с шестигранной головкой ISO 4014 10x55 8.8 VZ | 8 |
| DE285 | 6 | Гайка | 5 |
| 964202 | 7 | BUCHSE 25X7X11 | 4 |
| DB037 | 8 | Болт с шестигранной головкой ISO 4014 10x50 8.8 VZ | 4 |
| DE285 | 9 | Гайка | 4 |
| DG130 | 10 | RO-KLP-STE 11X45 (B01) | 4 |
| 207282 | 11 | VERSTELLSEGMENT (02/K3) | 2 |
| DB060 | 12 | Болт с шестигранной головкой ISO 4014 12x45 8.8 VZ | 2 |
| DE286 | 13 | СТ-ГА 1663 M12 8 A2G | 2 |
| 209266 | 14 | ZYLINDERHALTER RE | 1 |
| 3884300 | 15 | Болт с клиновидной головкой | 2 |
| DE032 | 16 | Шестигранная гайка ISO 4032 - M10 8 - A2G | 2 |
| 936861 | 17 | Элемент выравнивающий левый | 1 |
| 936860 | 18 | Элемент выравнивающий правый | 1 |
| HA140 | 19 | ПРУЖИНА 3,6X28,5X138 AWN070002 | 1 |
| 936863 | 20 | Пластина | 1 |
| 936862 | 21 | Держатель загортача | 1 |
| 959334 | 22 | ВЫРАВНИВАТЕЛЬ 1.А. ЛЕВЫЙ 15 ММ (02) FED.ST. 17223C 15X 850 | 1 |
| 959335 | 23 | ВЫРАВНИВАТЕЛЬ 1.А. ПРАВЫЙ (02) FEDERDRAHT EN10270-1 SH 15,0 | 1 |

(RUS)Spurzustreicher (ETB-019890)

| Артикул | Элемент | Описание | Количество |
|---------|---------|---|------------|
| 953257 | 24 | Втулка | 1 |
| DB053 | 25 | Болт с шестигранной головкой ISO 4014 10x110 8.8 VZ | 1 |
| DE211 | 26 | Гайка | 6 |
| 967568 | 27 | ПЛАСТИНА ZINKENH. 15MM (B10) BL 5X82,5X92 S355MC | 1 |
| DA090 | 28 | Болт с круглой головкой DIN 603 10x40 8.8 VZ | 2 |
| 971683 | 29 | PA6 / B70 GFE30 H/1 SCHWARZ | 1 |

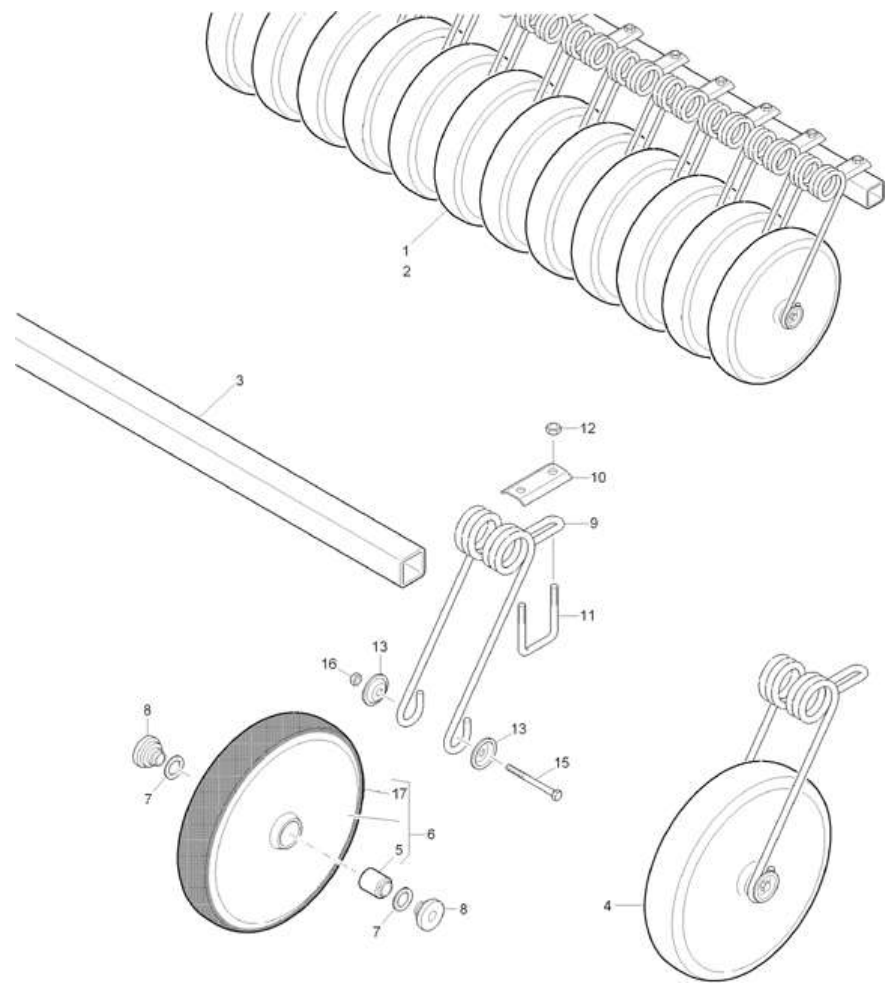
Роликовая балка (ЕТВ-019891)



Роликовая балка (ЕТВ-019891)

| Артикул | Элемент | Описание | Количество |
|---------|---------|--|------------|
| 974036 | 1 | Катковая балка 3000-1Т 16,6 | 2 |
| 964582 | 2 | Катковая балка 3000-1Т 12,5 | 2 |
| 962838 | 3 | Труба 4-х гранная | 1 |
| NML | 4 | Больше не поставляется | 1 |
| CA130 | 5 | Шарикоподшипник | 1 |
| LE468 | 6 | Ходовое колесо 330 x 65 mm | 1 |
| 962738 | 7 | FILZ-RG 22,5X34X2 Q. 0.36 WEISS SPEZIAL | 2 |
| 962737 | 8 | ВТУЛКА (B10) RD 10278 45X 25,5 11SMN30+C | 2 |
| 226579 | 9 | ПРУЖИНА D=10 (14/K1) ПРОВОЛОКА ПРУЖ.EN SORTЕ B 10270-1 SM10,0 | 1 |
| 962735 | 10 | ПЛАНКА ПРИЖИМНАЯ (FE//ZN12//C) BL 10051 3X 57X 95 S355MC | 1 |
| 962734 | 11 | СКОБА ЕСК 12X 65X 91 (FE//ZN12//C) RD 10278 12X232 S355J2G3C+C | 1 |
| DE206 | 12 | СТ-ГА 1664 M12 10 FLZNL-480H | 1 |
| 207437 | 13 | BL 10131 2X 50X 50 DC03-A-M | 1 |
| DF032 | 14 | Шайба ISO 7090 - 10,5x20x2 - St A2G | 2 |
| DB053 | 15 | Болт с шестигранной головкой ISO 4014 10x110 8.8 VZ | 1 |
| DE211 | 16 | Гайка | 1 |
| LD148 | 17 | Шина 330 x 65 | 1 |

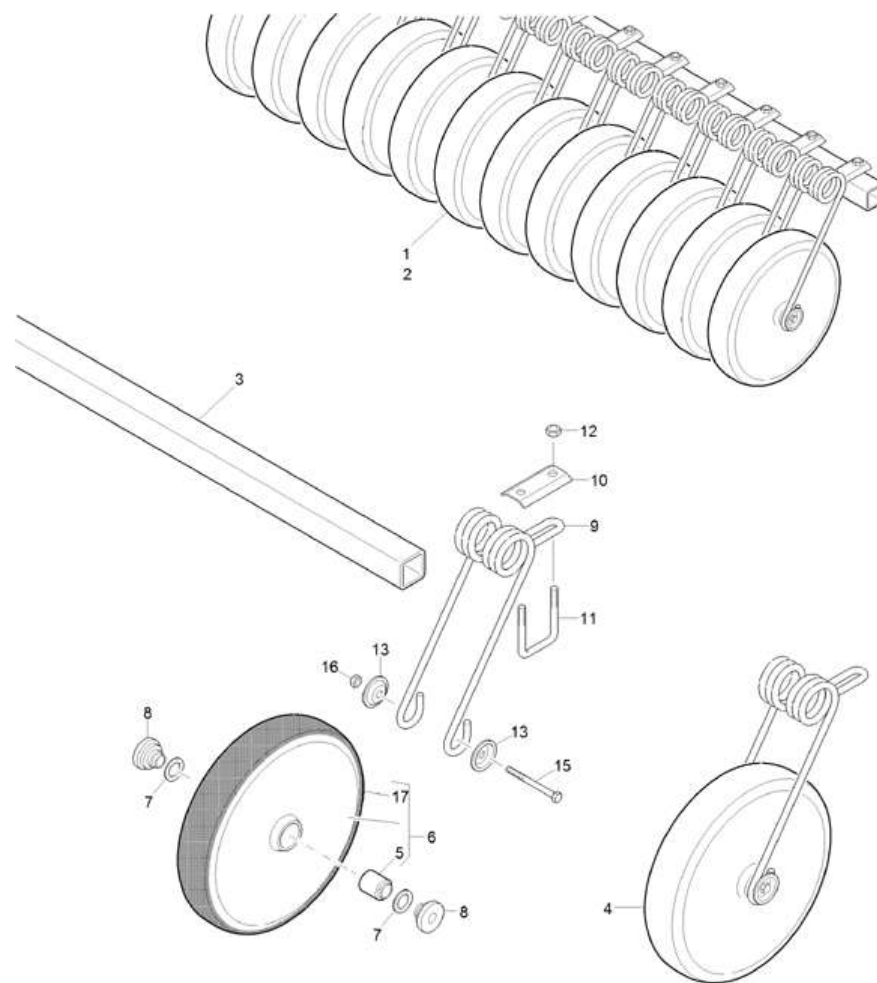
(RUS)Rollenbalken (ab 03.2014) (ETB-019892)



(RUS)Rollenbalken (ab 03.2014) (ETB-019892)

| Артикул | Элемент | Описание | Количество |
|---------|---------|--|------------|
| 974036 | 1 | Катковая балка 3000-1Т 16,6 | 2 |
| 964582 | 2 | Катковая балка 3000-1Т 12,5 | 2 |
| 962838 | 3 | Труба 4-х гранная | 1 |
| NML | 4 | Больше не поставляется | 1 |
| CA130 | 5 | Шарикоподшипник | 1 |
| LE468 | 6 | Ходовое колесо 330 x 65 mm | 1 |
| 962738 | 7 | FILZ-RG 22,5X34X2 Q. 0.36 WEISS SPEZIAL | 2 |
| 962737 | 8 | ВТУЛКА (B10) RD 10278 45X 25,5 11SMN30+C | 2 |
| 226579 | 9 | ПРУЖИНА D=10 (14/K1) ПРОВОЛОКА ПРУЖ.EN SORTЕ B 10270-1 SM10,0 | 1 |
| 962735 | 10 | ПЛАНКА ПРИЖИМНАЯ (FE//ZN12//C) BL 10051 3X 57X 95 S355MC | 1 |
| 962734 | 11 | СКОБА ЕСК 12X 65X 91 (FE//ZN12//C) RD 10278 12X232 S355J2G3C+C | 1 |
| DE286 | 12 | СТ-ГА 1663 M12 8 A2G | 1 |
| 207437 | 13 | BL 10131 2X 50X 50 DC03-A-M | 2 |
| DB052 | 15 | Болт с шестигранной головкой ISO 4014 10x100 8.8 VZ | 1 |
| DE211 | 16 | Гайка | 1 |
| LD148 | 17 | Шина 330 x 65 | 1 |

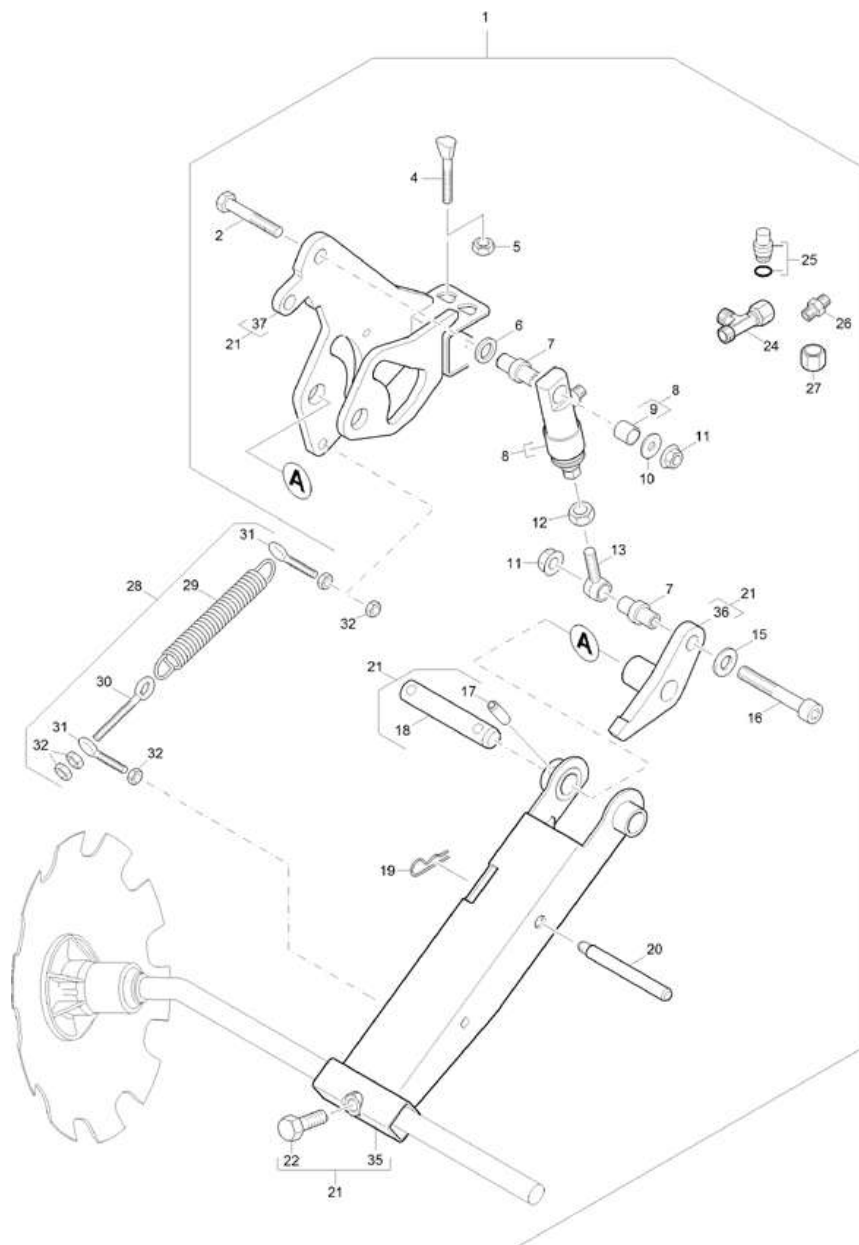
(RUS)Rollenbalken (ab 03.2015) (ETB-019893)



(RUS)Rollenbalken (ab 03.2015) (ETB-019893)

| Артикул | Элемент | Описание | Количество |
|---------|---------|--|------------|
| 974036 | 1 | Катковая балка 3000-1Т 16,6 | 2 |
| 964582 | 2 | Катковая балка 3000-1Т 12,5 | 2 |
| 962838 | 3 | Труба 4-х гранная | 1 |
| 207433 | 4 | #Ролик прикатывающий | 18 |
| CA130 | 5 | Шарикоподшипник | 1 |
| LE468 | 6 | Ходовое колесо 330 x 65 mm | 1 |
| 962738 | 7 | FILZ-RG 22,5X34X2 Q. 0.36 WEISS SPEZIAL | 2 |
| 962737 | 8 | ВТУЛКА (B10) RD 10278 45X 25,5 11SMN30+C | 2 |
| 226579 | 9 | ПРУЖИНА D=10 (14/K1) ПРОВОЛОКА ПРУЖ.EN SORTЕ B 10270-1 SM10,0 | 1 |
| 962735 | 10 | ПЛАНКА ПРИЖИМНАЯ (FE//ZN12//C) BL 10051 3X 57X 95 S355MC | 1 |
| 962734 | 11 | СКОБА ЕСК 12X 65X 91 (FE//ZN12//C) RD 10278 12X232 S355J2G3C+C | 1 |
| DE286 | 12 | СТ-ГА 1663 M12 8 A2G | 1 |
| 207437 | 13 | BL 10131 2X 50X 50 DC03-A-M | 2 |
| DB052 | 15 | Болт с шестигранной головкой ISO 4014 10x100 8.8 VZ | 1 |
| DE211 | 16 | Гайка | 1 |
| LD148 | 17 | Шина 330 x 65 | 1 |

Прибор для маркировки технологической колеи (ЕТВ-019894)



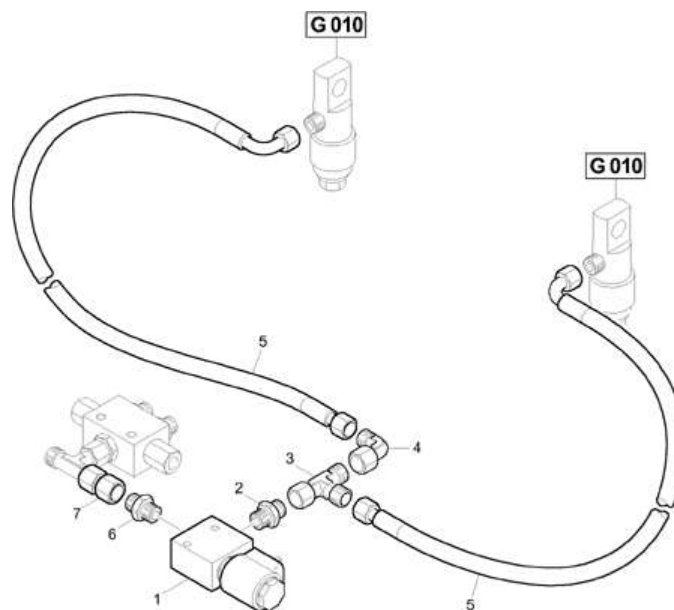
Прибор для маркировки технологической колеи (ЕТВ-019894)

| Артикул | Элемент | Описание | Комментарий | Количество |
|---------|---------|--|----------------|------------|
| 966818 | 1 | Диск для маркировки технол. колеи без управляющего клапана | Без позиции 28 | 1 |
| DB043 | 2 | Болт с шестигранной головкой ISO 4014 10x65 8.8 VZ | | 1 |
| 3884300 | 4 | Болт с клиновидной головкой | | 2 |
| DE032 | 5 | Шестигранная гайка ISO 4032 - M10 8 - A2G | | 2 |
| DF084 | 6 | Шайба | | 1 |
| 3959300 | 7 | Шарнирная муфта | | 2 |
| 934163 | 8 | Гидроцилиндр | | 1 |
| CH066 | 9 | Кольцо уплотнительное | | 1 |
| DF036 | 10 | Шайба | | 1 |
| DE211 | 11 | Гайка | | 2 |
| DE004 | 12 | Гайка | | 1 |
| 3976300 | 13 | # Втулка установочная | | 1 |
| DF032 | 15 | Шайба ISO 7090 - 10,5x20x2 - St A2G | | 1 |
| DA121 | 16 | Болт с цилиндрической головкой ISO 4762 10x65 10.9 VZ | | 1 |
| DI087 | 17 | Штифт | | 1 |
| 952704 | 18 | Палец КАТ. 2 | | 1 |
| DG037 | 19 | Шплинт | | 1 |
| 954728 | 20 | Палец | | 1 |
| 959333 | 21 | AUSLEGER F FAGAS.MARKIER. | | 1 |
| DC120 | 22 | Болт с шестигранной головкой ISO 4017 16x30 8.8 VZ | | 1 |
| GC037 | 24 | Т-образный штуцер ISO 8434-1-SWORT-L8 VZ | | 1 |
| GC044 | 25 | Пробка ISO 8434-1-PL-L8 VZ | | 1 |

Прибор для маркировки технологической колеи (ЕТВ-019894)

| Артикул | Элемент | Описание | Комментарий | Количество |
|---------|---------|---|----------------|------------|
| GC002 | 26 | Прямой соединительный штуцер ISO 8434-1-S-L8 VZ | | 1 |
| GC040 | 27 | Накидная гайка ISO 8434-1-N-L8 VZ | | 1 |
| 957868 | 28 | ZUGFEDER VAM III SATZ | Необязательный | 1 |
| HA134 | 29 | Пружина | | 1 |
| DA035 | 30 | Болт с проушиной DIN 444LB 12x100 4.6 VZ | | 1 |
| DA031 | 31 | Болт с проушиной DIN 444LB 12x65 4.6 VZ | | 2 |
| DE038 | 32 | Шестигранная гайка ISO 4032 - M12 8 - A2G | | 6 |
| 954591 | 35 | Кронштейн маркера | | 1 |
| 954589 | 36 | Пластина опорная | | 1 |
| 967888 | 37 | Держатель консоли | | 1 |

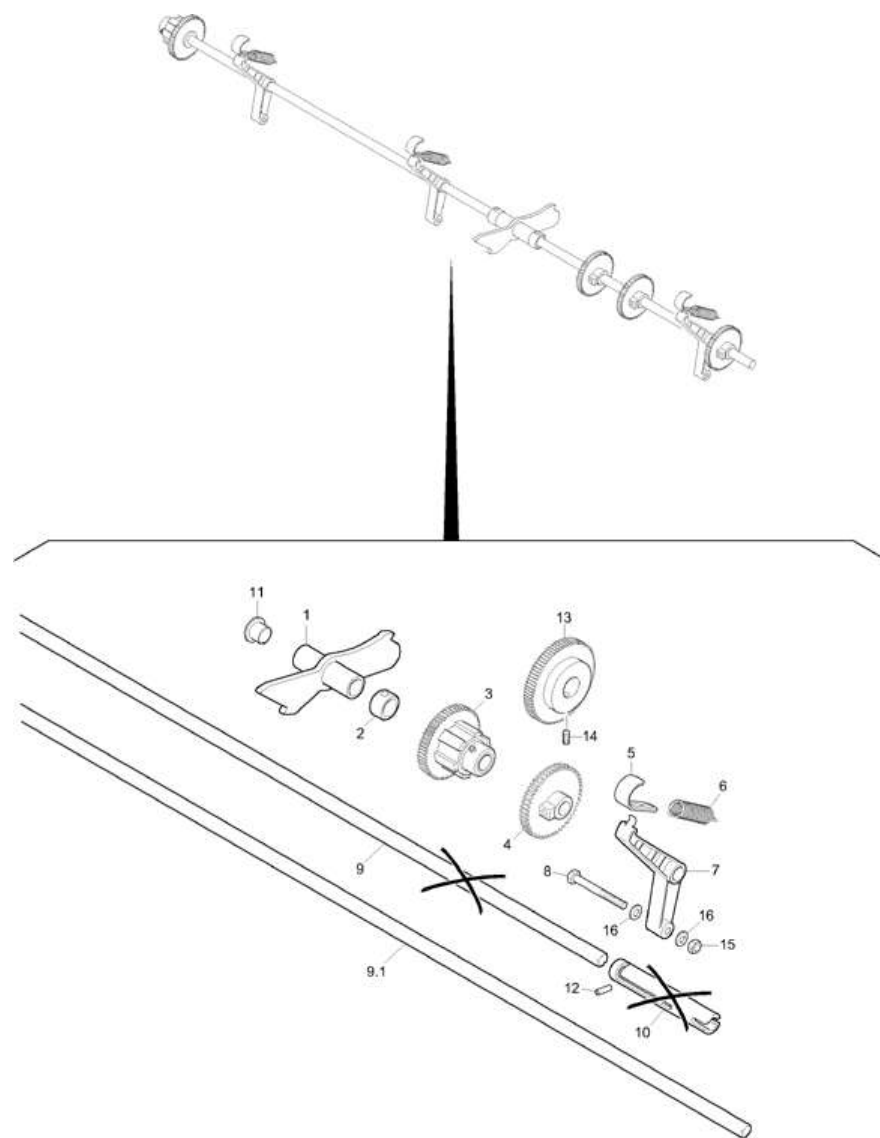
Гидравлика --- Устройство для маркировки технологической колеи (ЕТВ-019895)



Гидравлика --- Устройство для маркировки технологической колеи (ЕТВ-019895)

| Артикул | Элемент | Описание | Количество |
|---------|---------|---|------------|
| GD084 | 1 | Электромагнитный клапан 12V IG 3/8 дюйма с обеих сторон | 1 |
| GC209 | 2 | Прямой свертной штуцер ISO 8434-1-SDS-L8xG3/8-E VZ | 1 |
| GC037 | 3 | Т-образный штуцер ISO 8434-1-SWORT-L8 VZ | 1 |
| GC034 | 4 | Угловой штуцер ISO 8434-1-SWOE-L8 VZ | 1 |
| GB109 | 5 | Гидравлический шланг DN06 L=3500 mm | 2 |
| GC180 | 6 | Прямой свертной штуцер ISO 8434-1-SDS-L12xG3/8-E VZ | 1 |
| GC165 | 7 | Промежуточный штуцер L12 VZ | 1 |

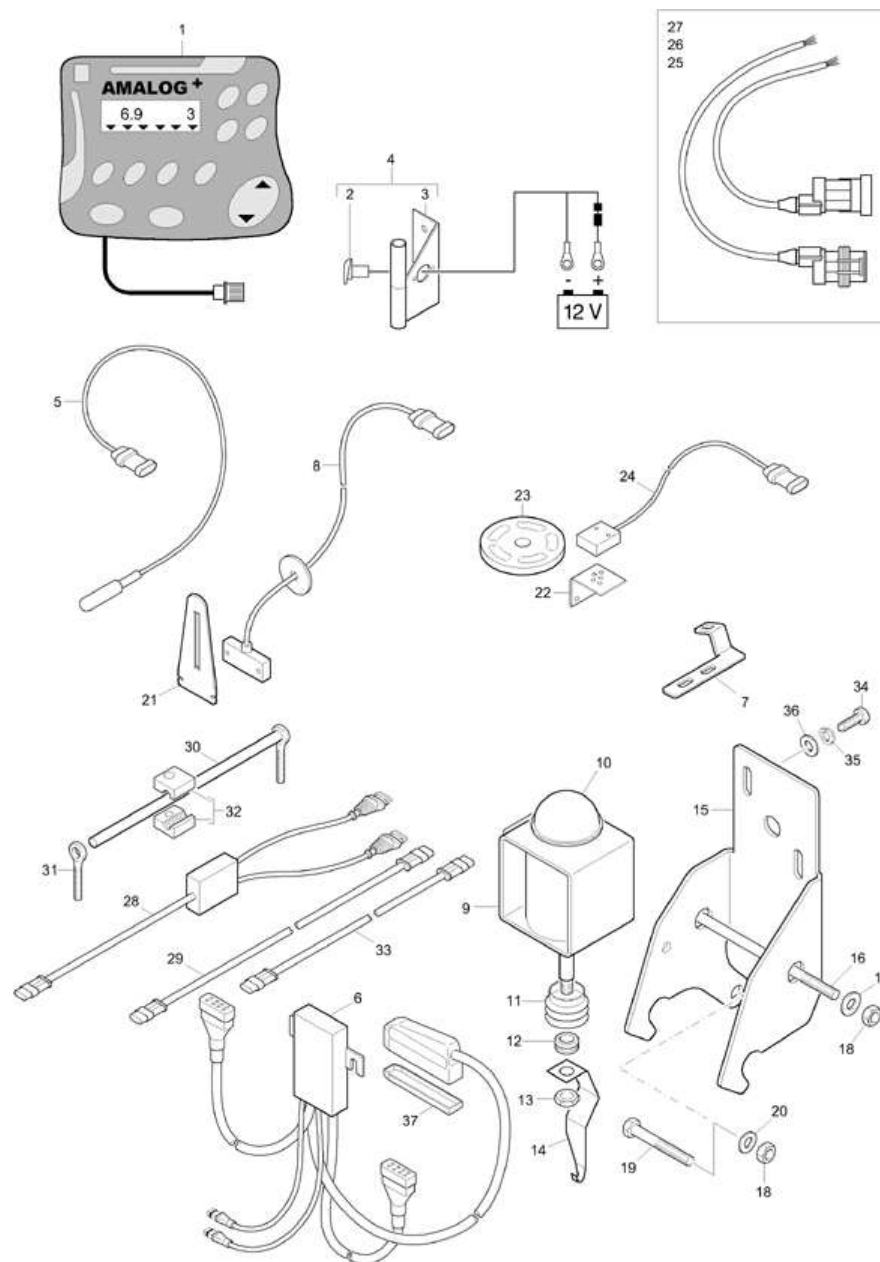
Включение технологической колен (передний вал) (ЕТВ-019896)



Включение технологической колеи (передний вал) (ЕТВ-019896)

| Артикул | Элемент | Описание | Количество |
|---------|---------|---|------------|
| 956711 | 1 | Ограничитель | 1 |
| DL283 | 2 | Кольцо | 4 |
| 3242600 | 3 | БЛОК ЗУБЧАТЫЙ (СБ) | 1 |
| 3363500 | 4 | Шестерня | 6 |
| 958406 | 5 | Крючок натяжной | 4 |
| HA154 | 6 | Пружина | 6 |
| 975051 | 7 | ШАРНИР FM AR021 HV-4H (11) | 6 |
| DB369 | 8 | Болт с шестигранной головкой ISO 4014 6x70 8.8 VZ | 6 |
| NML | 9 | Больше не поставляется | 1 |
| 3362500 | 9.1 | Вал передний | 1 |
| NML | 10 | Больше не поставляется | 1 |
| CH012 | 11 | Втулка скольжения | 2 |
| DI162 | 12 | SPN-STI 8752 5X 16 1.4310 | 2 |
| 956094 | 13 | Шестерня Z=78 | 1 |
| DA136 | 14 | Резьбовой штифт ISO 4027 6x12 45H VZ | 1 |
| DE079 | 15 | Гайка | 6 |
| DF014 | 16 | Шайба | 12 |

AMALOG+ (ETB-019897)



AMALOG+ (ETB-019897)

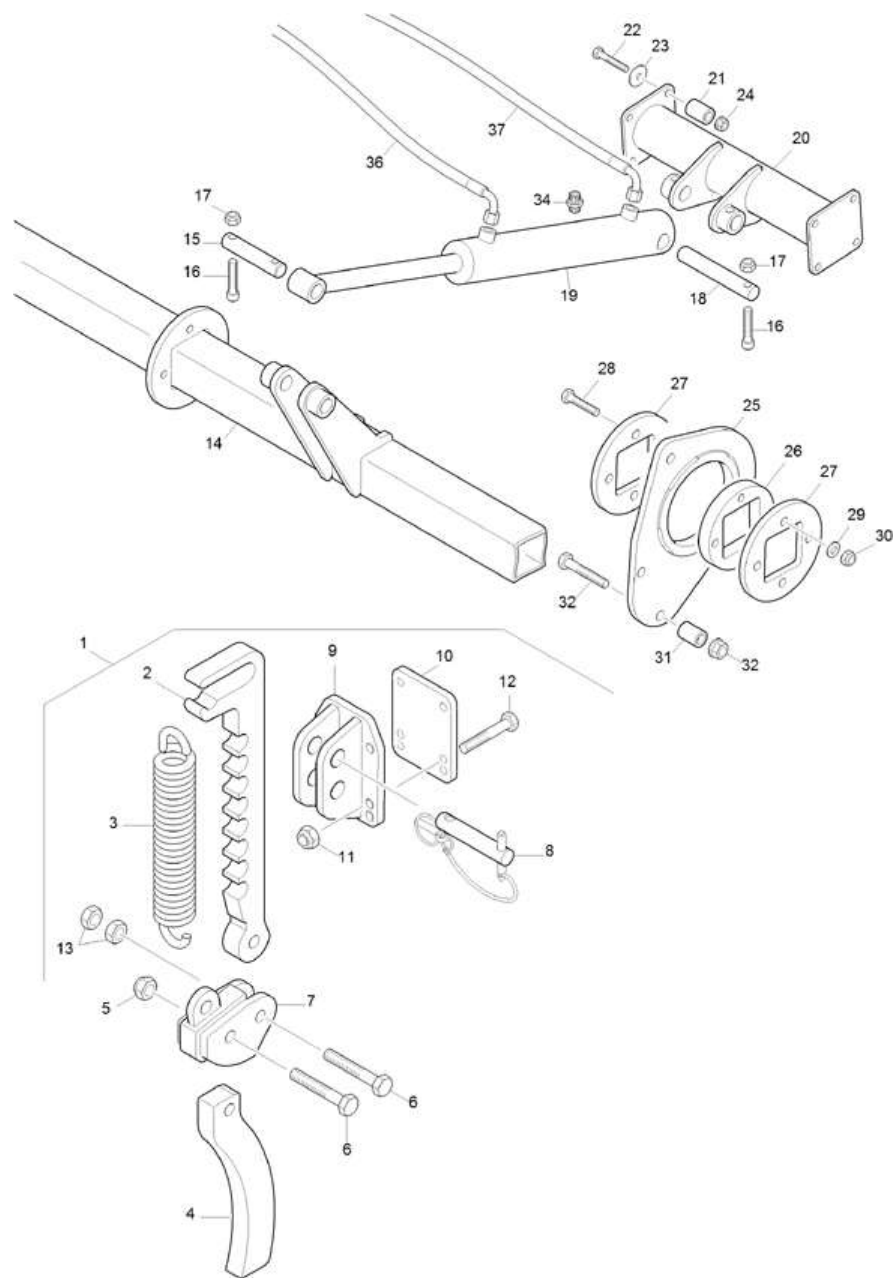
| Артикул | Элемент | Описание | Количество |
|----------|---------|---|------------|
| NI374 | 1 | Компьютер управления AmaLog+ | 1 |
| NF089 | 2 | #STECKDOSE 3POL. 12V STECKER DIN 9680 | 1 |
| NZ031 | 3 | Кронштейн | 1 |
| NZ039 | 4 | Кронштейн с соед. кабелем батареи с 3-конт. розеткой 12 В | 1 |
| NH073 | 5 | ДАТЧИК ИНДУКЦИОННЫЙ 1,1М AMP-ST | 2 |
| NL086 | 6 | Шина кабельная к AMALOG+ для AD/D9 | 1 |
| 958125 | 7 | SENSORHALTER SCHAUMA. (B10) | 1 |
| NH014 | 8 | Сенсор уровня наполнения | 1 |
| NZ069 | 9 | Привод электромагнитный D6-12V | 1 |
| Y604869 | 10 | Крышка | 1 |
| Y3142156 | 11 | Сильфон | 1 |
| ID053 | 12 | Муфта кабельная | 1 |
| DE192 | 13 | Гайка | 1 |
| 3608310 | 14 | Крючок сцепной | 1 |
| 978301 | 15 | Кронштейн выключателя | 1 |
| DB228 | 16 | Болт с шестигранной головкой ISO 4014 6x85 VA | 1 |
| DF012 | 17 | Шайба | 1 |
| DE079 | 18 | Гайка | 2 |
| DB006 | 19 | Болт с шестигранной головкой ISO 4014 6x55 8.8 VZ | 1 |
| DF014 | 20 | Шайба | 1 |
| 962329 | 21 | Кронштейн датчика | 1 |
| 951592 | 22 | SENSORHALTER (B10) | 1 |
| NZ043 | 23 | Стойка магнитная | 1 |

AMALOG+ (ETB-019897)

| Артикул | Элемент | Описание | Количество |
|---------|---------|--|------------|
| NH056 | 24 | Сенсор с 1м кабеля (от 02 / 2006) | 1 |
| NF081* | 25 | Ремкомплект | 1 |
| NF082 | 26 | Ремкомплект | 1 |
| NF080 | 27 | Ремкомплект | 1 |
| NL1669 | 28 | ADAPTERKABEL F. 2X SENSORIK | 1 |
| NL159 | 29 | Кабель удлинительный 3,0 м 3POL. AMP | 1 |
| 953730 | 30 | VERSTELLSTANGE | 1 |
| DA900 | 31 | Болт с проушиной DIN 444LB 12x65 VA | 1 |
| KE066 | 32 | Зажим | 1 |
| NL157 | 33 | Удлинительный кабель 1,5 м, 3-конт. длина 1,5 м, 3-конт. | 1 |
| DD233 | 34 | Болт с плоской головкой ISO 7045 4x8 H 4.8 VZ | 2 |
| DF208 | 35 | Шайба не для новых конструкций | 1 |
| DF005 | 36 | Шайба | 2 |
| NF085 | 37 | КРЫШКА 20POL. (PARKDOSE) STECKER | 1 |

***Внимание! При заказе уточнить артикул вышестоящего узла.**

(RUS)Gefederter Radspurlockerer (ETB-019898)



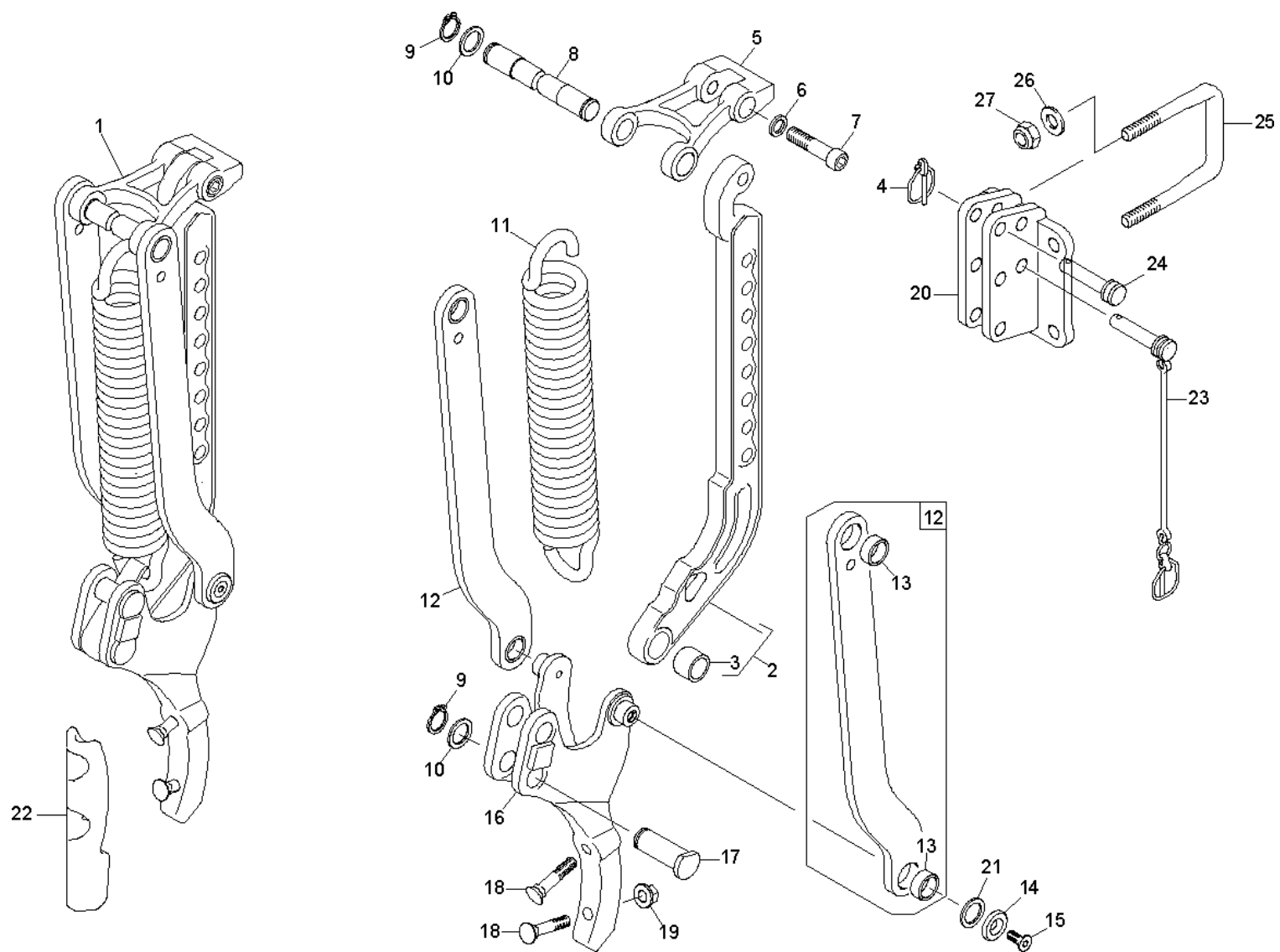
(RUS)Gefederter Radspurlockerer (ETB-019898)

| Артикул | Элемент | Описание | Количество |
|---------|---------|--|------------|
| NML | 1 | Больше не поставляется | 1 |
| 960926 | 2 | Кронштейн следорыхлителя | 1 |
| HA120 | 3 | AWN070002 | 1 |
| 964852 | 4 | Следорыхлитель | 1 |
| DE207 | 5 | Гайка | 2 |
| DB104 | 6 | Болт с шестигранной головкой ISO 4014 16x90 8.8 VZ | 2 |
| 964851 | 7 | Кронштейн пружины | 1 |
| 965698 | 8 | Палец | 1 |
| 963826 | 9 | Кронштейн | 1 |
| 960934 | 10 | Пластина зажимная | 1 |
| DE206 | 11 | СТ-ГА 1664 M12 10 FLZNL-480H | 4 |
| DB083 | 12 | Болт с шестигранной головкой ISO 4014 12x130 8.8 VZ | 4 |
| DE045 | 13 | Шестигранная гайка ISO 4032 - M16 8 - A2G | 2 |
| 206691 | 14 | HALTEROHR SPURLOCKERER (02/K5) | 1 |
| 964555 | 15 | Палец | 1 |
| DA371 | 16 | Болт с цилиндрической головкой ISO 4762 12x55 8.8 VZ | 2 |
| DE082 | 17 | Контргайка ISO 7042 - M12 8 - A2G | 2 |
| 952221 | 18 | Палец | 1 |
| 960410 | 19 | Гидроцилиндр | 1 |
| 206110 | 20 | ROHR SPURLOCKERER KPL. (02/K3) | 1 |
| 202834 | 21 | Втулка | 8 |
| DB041 | 22 | Болт с шестигранной головкой ISO 4014 10x60 8.8 VZ | 8 |
| DF036 | 23 | Шайба | 8 |

(RUS)Gefederter Radspurlockerer (ETB-019898)

| Артикул | Элемент | Описание | Количество |
|----------|---------|--|------------|
| DE211 | 24 | Гайка | 8 |
| 207271 | 25 | HALTER SPURLOCKERER (02/K3) | 2 |
| 224817 | 26 | FM AR064 GRILON B70 GFE 30H (14) | 1 |
| 78400036 | 27 | Шайба | 3 |
| DC106 | 28 | Болт с шестигранной головкой ISO 4017 12x65 8.8 VZ | 8 |
| DF044 | 29 | Шайба ISO 7090 - 13x24x2,5 - St A2G | 8 |
| DE090 | 30 | Контргайка ISO 7042 - M12 8 - A2G | 8 |
| 969828 | 31 | BUCHSE (B10) | 6 |
| DB190 | 32 | Болт с шестигранной головкой ISO 4014 16x80 8.8 VZ | 6 |
| DE287 | 33 | СТ-ГА 1663 M16 8 A2G | 6 |
| GC209 | 34 | Прямой свертной шуцер ISO 8434-1-SDS-L8xG3/8-E VZ | 2 |
| GB084 | 36 | Гидравлический шланг DN06 L=2500 mm | 1 |
| GB102 | 37 | Гидравлический шланг DN06 L=2000 mm | 1 |

Следорыхлитель НГ с клиновой лапой с 11.2019 (ЕТВ-0000001106)



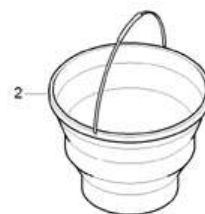
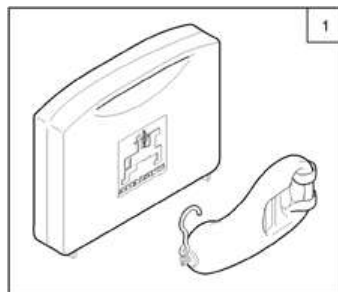
Следорыхлитель НГ с клиновой лапой с 11.2019 (ЕТВ-0000001106)

| Артикул | Элемент | Описание | Количество |
|---------|---------|---|------------|
| 224007 | | Следорыхлитель HD с клиновой лапой | 1 |
| 213777 | 1 | Рыхлитель колеи колесный | 1 |
| 209463 | 2 | Кронштейн следорыхлителя | 1 |
| DI352 | 3 | РАЗ-ВТУ EG 20/ 26X 20 56SI7 | 1 |
| DG075 | 4 | ОТКД-ШТЕ 11023 4X27 (B07) AWN020401 | 2 |
| 209458 | 5 | S355J2G+N | 1 |
| DF436 | 6 | Шайба | 1 |
| 209387 | 7 | БОЛТ (B03) -MKL-3,5X5 RD 10278 18X 62,5 42CrMo4+QT (1.7225) | 1 |
| 211859 | 8 | ПАЛЕЦ (B03) RD 10278 20h9X 126 42CrMo4+QT (1.7225) | 1 |
| DL417 | 9 | СТ-К 471 20X1,75 (B01) | 4 |
| DL418 | 10 | РЕГ-ШБ 988 20X 28X2 DC01C490 (B03) | 4 |
| HA183 | 11 | Пружина | 1 |
| 209459 | 12 | KOPPELSTANGE | 2 |
| DI380 | 13 | РАЗ-ВТУ EGP 20/ 25X 10 C 37MNB4 | 2 |
| 211861 | 14 | ШАЙБА (B03) RD 10278 28h9X 5,25 42CrMo4+C+QT | 2 |
| DD644 | 15 | Винт с потайной головкой ISO 14581 8x20 10.9 VZ | 2 |
| 214194 | 16 | 42CrMo4+QT2 (1.7231) | 1 |
| 214188 | 17 | RD 10278 28h9X 60 42CrMo4+QT (1.7225) | 2 |
| DA591 | 18 | Болт с потайной головкой DIN 608 10x50 10.9 VZ | 2 |
| DE211 | 19 | Гайка | 2 |
| 214201 | 20 | Кронштейн | 1 |
| 213778 | 21 | ЛС 19904 2,0AT X1500X3000 08Ю | 2 |
| 209469 | 22 | KEILSCHAR (14/K1) | 1 |

Следорыхлитель НГ с клиновой лапой с 11.2019 (ЕТВ-0000001106)

| Артикул | Элемент | Описание | Количество |
|---------|---------|---------------------------------------|------------|
| 213744 | 23 | Палец | 1 |
| 213745 | 24 | RD 10278 20X 69 34CrNiMo6+QT (1.6582) | 2 |
| 211817 | 25 | Скоба | 2 |
| DF486 | 26 | Шайба | 4 |
| DE535 | 27 | Гайка | 4 |

Инструменты и принадлежности (ЕТВ-019899)



Инструменты и принадлежности (ЕТВ-019899)

| Артикул | Элемент | Описание | Количество |
|---------|---------|--|------------|
| ZN410 | 1 | Устройство взвешивающее в транспортировочном кейсе | 1 |
| IC322 | 2 | ВЕДРО СКЛАДНОЕ 10L SILIKON | 1 |



1

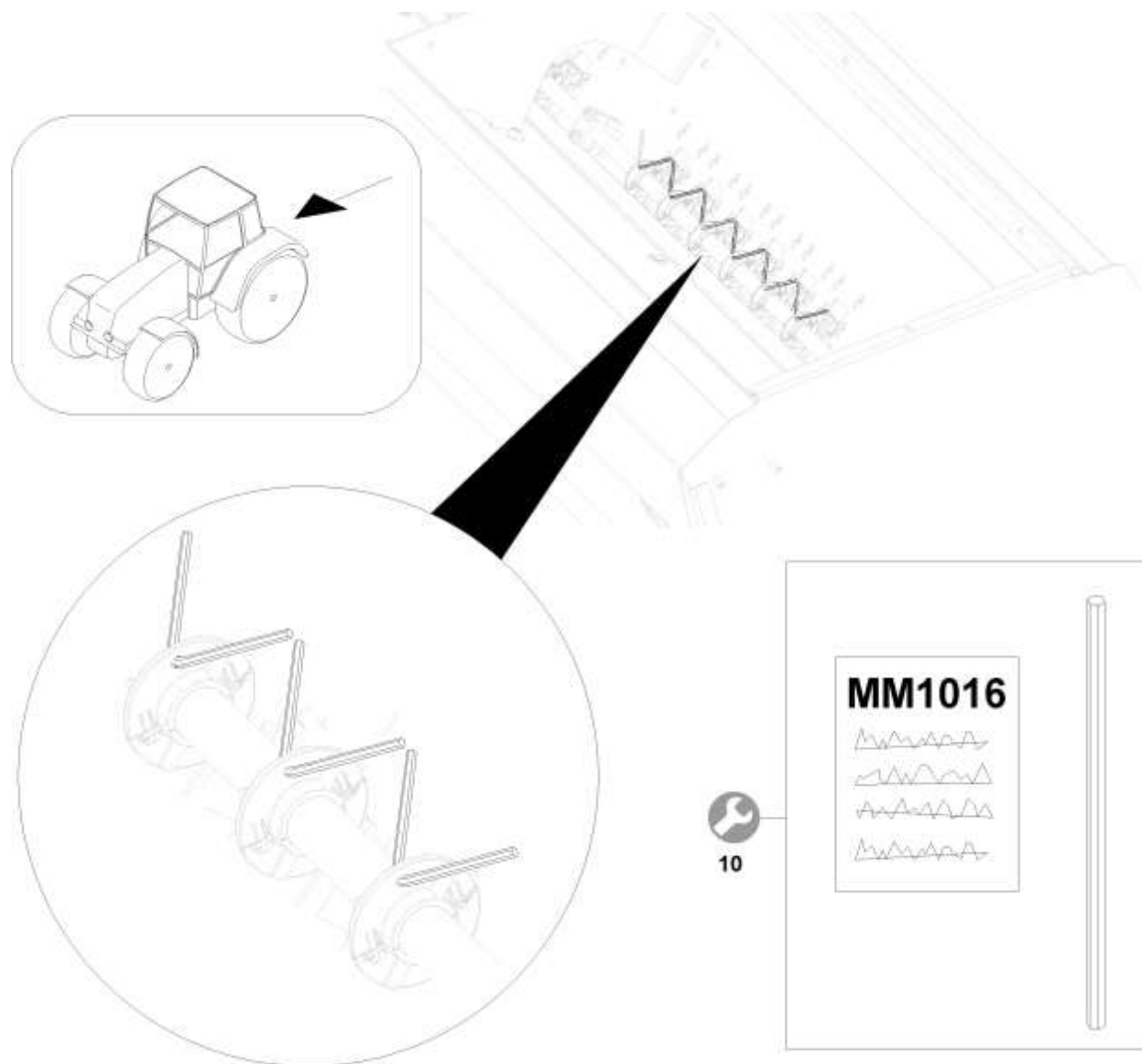


2

Функциональные наклейки (ЕТВ-0000000291)

| Артикул | Элемент | Описание | Количество |
|---------|---------|-------------------------------------|------------|
| ME975 | 1 | FOLIE 2,1 BAR / 30 PSI | 1 |
| ME973 | 2 | НАКЛЕЙКА 1,6 BAR / 23 PSI AWN090301 | 1 |

Мешалки для вала перемешивания для самостоятельной сборки (ЕТВ-0000007771)



Мешалки для вала перемешивания для самостоятельной сборки (ЕТВ-0000007771)

| Артикул | Элемент | Описание | Комментарий | Количество |
|---------|---------|--|------------------------------------|------------|
| 230096 | 10 | Размешивающие элементы для вала мешалки для самостоятельного монтажа | Набор включает в себя 50 предметов | 1 |

AMAZONEN-WERKE

H. DREYER SE & Co. KG
Postfach 51
49202 Hasbergen-Gaste
Germany

+49 (0) 5405 501-0
amazone@amazone.de
www.amazone.de